

8485/111-42 N° d'art. 263091



- Surveillance continue de la mise à la terre correcte
- Les erreurs potentielles de commande sont évitées grâce à la détection d'objet (pour camions)
- Boîtier en aluminium IP65 protégé contre les projections d'eau
- Jusqu'à quatre contacts à deux directions libres de potentiel pour la signalisation
- Température ambiante -55 ... +60 °C
- Alimentation auxiliaire : 24 V DC – 230 V AC
- Paramétrage avec boîtier fermé

MY R. STAHL 8485A



L'appareil de surveillance de mise à la terre assure la mise à la terre électrostatique de camions-citernes, véhicules ferroviaires et Big Bags pendant le chargement de liquides inflammables et de marchandises pulvérulentes.

Simultanément, le dispositif surveille l'état de la mise à la terre électrostatique. Il est ainsi garanti que la charge électrostatique reste à un niveau sûr et qu'il n'y ait pas de risque d'explosion dû à une décharge incontrôlée de cette énergie.

Les recommandations et directives suivantes exigent la mise à la terre pendant le chargement et conseillent la coupure du chargement en cas de mise à la terre défectueuse :

- CLC/TR60079-32-1 Recommandation pour éviter les risques d'inflammation suite à une charge électrostatique.
- TRBS 727 Vermeidung von Zündgefahren infolge elektrostatischer Aufladungen (Prévention des risques d'inflammation suite aux charges électrostatiques).

Caractéristiques techniques

Protection contre les explosions

Domaine d'application (zones)	1 2 21 22
Interface Ex zone	1 2 21 22
Certificat IECEx gaz	IECEX FTZU 15.0031X
IECEX protection contre l'explosion de gaz	Ex db ib [ib] IIB T4 Gb
Certificat IECEx poussière	IECEX FTZU 15.0031X
IECEX protection contre l'explosion de poussières	Ex ib [ib] tb IIIC T130 °C Db
Certificat ATEX gaz	FTZU 09 ATEX 0059X
ATEX protection contre l'explosion de gaz	⊕ II 2 G Ex db ib [ib] IIB T4 Gb
Certificat ATEX poussière	FTZU 09 ATEX 0059X
ATEX protection contre l'explosion de poussières	⊕ II 2 D Ex ib [ib] tb IIIC T130 °C Db
Certificats	ATEX (FTZU), IECEX (FTZU)
Certificat de conformité	ATEX (EUK)

Appareils de surveillance et systèmes de mise à la terre

Appareil de surveillance de mise à la terre



8485/111-42 N° d'art. 263091

Valeurs de sécurité

Tension maximum U_i contact de signalisation	50 V DC
Courant maximum I_i cont. signal.	200 mA

Caractéristiques électriques

Nombre de canaux	1
Raccordement	Capacité de raccordement unifilaire - rigide 2,5 mm ² - flexible 2,5 mm ² - flexible avec embouts et gaine en plastique 1,5 mm ² - flexible avec embouts sans gaine en plastique 2,5 mm ²
Sélection mode de fonctionnement	Détection camions, véhicule ferroviaire ou Big Bag Sélection via l'interrupteur DIP
Paramétrage	IrDA et Bluetooth
Gamme de fréquences	47 – 63Hz

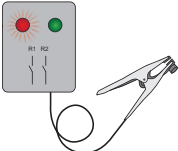
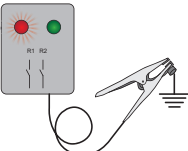
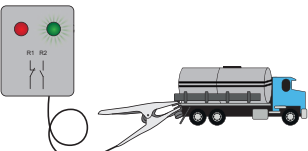
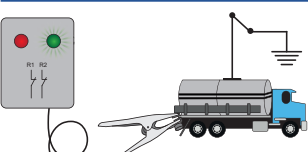
Alimentation auxiliaire

Plage de tension nominale AC	20 – 230 V
Plage de tension nominale DC	20 – 300 V
Courant assigné	50 mA
Puissance absorbée	10 VA

Sortie

Contact de seuil	maximum 4 contacts à 2 directions
Condition de charge minimum sur la sortie	10 V DC/100 mA
Condition de charge DC minimum sortie	230 V DC/0,25 A, 40 V DC/3 A
Condition de charge AC minimum sortie	230 V AC/3 A

Fonctionnement:

Indication LED	État de la mise à la terre	Réaction de l'appareil de surveillance de mise à la terre
	La pince n'est pas raccordée, dispositif en mode veille	Mise à la terre défectueuse • Voyant lumineux rouge MARCHE • Voyant lumineux vert ARRÊT • Les relais R1 et R2 sont désexcités
	Connecter la pince directement à la terre, par ex. via la plate-forme de chargement	Mise à la terre défectueuse • Voyant lumineux rouge MARCHE • Voyant lumineux vert ARRÊT • Les relais R1 et R2 sont désexcités
	Pince raccordée au véhicule-citerne	Mise à la terre en ordre • Voyant lumineux rouge ARRÊT • Voyant lumineux vert MARCHE • Le relais R1 est excité et le R2 est désexcité
	Pince raccordée au véhicule-citerne. Le véhicule-citerne est raccordé ultérieurement à la terre (par ex. via le bras de chargement)	Mise à la terre en ordre • Voyant lumineux rouge ARRÊT • Voyant lumineux vert MARCHE • Les relais R1 et R2 sont excités

8485/111-42 N° d'art. 263091

Le relais R2 est excité si la résistance de la boucle de terre du camion-citerne est $< 10 \Omega$.

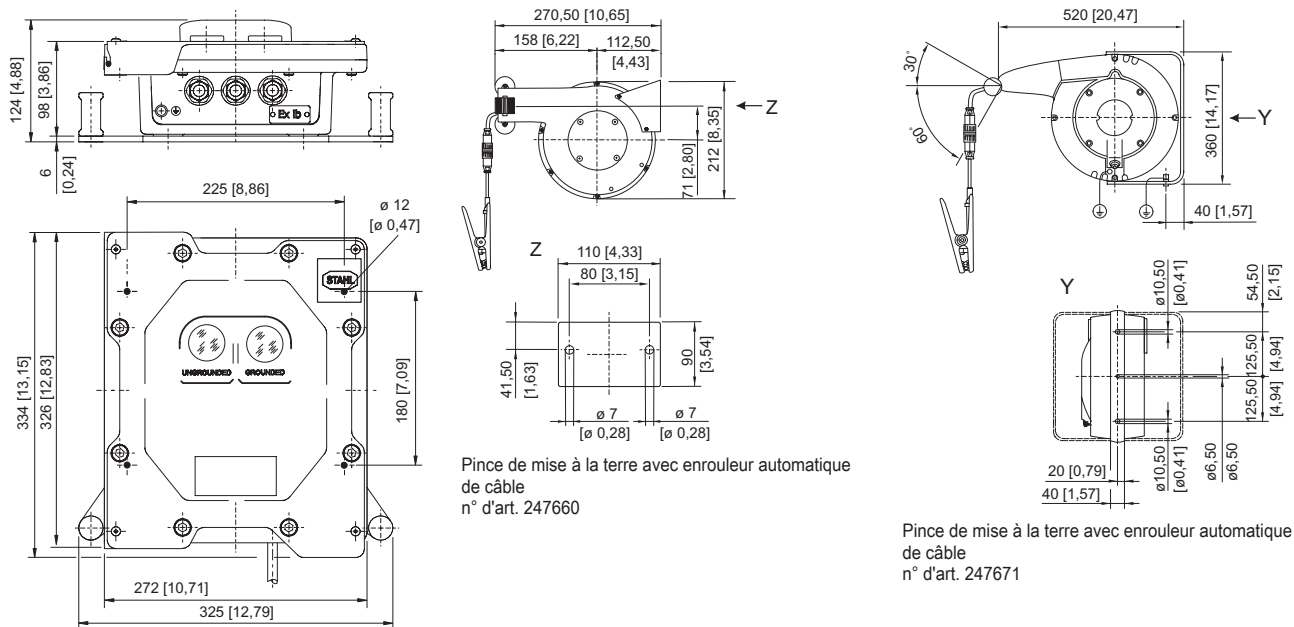
Conditions ambiantes

Température ambiante	-55 °C ... 60 °C
Température ambiante	-67°F ... +140°F
Température de stockage	-55 °C ... 60 °C
Température de stockage	-67°F ... +140°F

Caractéristiques mécaniques

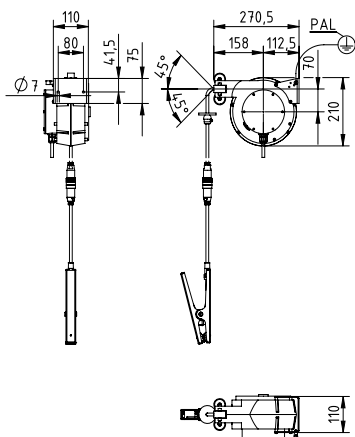
Degré de protection (IP)	IP65
Version de dispositif	Boîtier résistant à la pression (Ex d)
Matériau du boîtier	Aluminium
Sans silicone	Non
Plage de serrage de presse-étoupes	6.1 – 11.7 mm
Plage de serrage de presse-étoupe en pouce	0.24 – 0.46 in
Largeur	325 mm
Largeur en pouce	12,8 in
Hauteur	334 mm
Hauteur en pouces	13,15 in
Profondeur	124 mm
Profondeur de montage en pouce	4,88 in
Poids	12.1 kg
Poids	26,68 lb

Plan d'encombrement (toutes les dimensions sont en mm [pouces]) – sous réserve de modifications



Type 8485/111-42

8485/111-42 N° d'art. 263091



Pince de mise à la terre avec enrouleur automatique de câble
n° d'art. 269915

Accessoires

Pince de mise à la terre avec câble spiralé

		N° d'art.
	10 m ÖLFLEX avec presse-étoupe pour 8485/111-42 Pince en acier inoxydable 1.4301 Température ambiante : -30 ... +60 °C	263025
	10 m ÖLFLEX avec presse-étoupe pour 8485/121-42 rév. C Pince en acier inoxydable 1.4404 Température ambiante : -30 ... +60 °C	263094

Pince de mise à la terre avec câble

		N° d'art.
	10 m ÖLFLEX avec presse-étoupe pour 8485/111-42 Pince en acier inoxydable 1.4301 Température ambiante : -40 ... +60 °C	263023
	10 m SIHF-J avec presse-étoupe pour 8485/111-42 Pince en acier inoxydable 1.4404 Température ambiante : -55 ... +60 °C	263095

Pince de mise à la terre avec enrouleur automatique de câble


		N° d'art.
	Enrouleur automatique avec câble de 9 m résistant à l'huile et à l'essence avec pince de mise à la terre ergonomique et robuste en acier inoxydable et fiche rapide, boîtier en plastique En cas de montage à l'extérieur, un toit est nécessaire. Installation en zone 1, IIC, T6 ; zone 21, IIIC, 135 °C Plage de température : -20 °C ... +70 °C Degré de protection IP (IP) : IP42 Certificats : ATEX, IECEx	247660
	Enrouleur automatique avec câble de 20 m résistant à l'huile et à l'essence avec pince de mise à la terre ergonomique et robuste en acier inoxydable et fiche rapide, boîtier en aluminium, passe-câble protégé avec butée Installation en zone 1, IIC, T6 ; zone 21, IIIC, 135 °C Plage de température : -40 °C ... +70 °C Degré de protection IP (IP) : IP43 Certificats : ATEX, IECEx	247671

Appareils de surveillance et systèmes de mise à la terre

Appareil de surveillance de mise à la terre


STAHL

8485/111-42 N° d'art. 263091

	<p>Enrouleur automatique avec câble de 12 m résistant à l'huile et à l'essence avec pince de mise à la terre ergonomique et robuste en acier inoxydable et fiche rapide, boîtier en aluminium, passe-câble protégé avec butée</p> <p>Installation en zone 1, IIC, T6 ; zone 21, IIIC, 135 °C</p> <p>Plage de température : -40 ... +70 °C</p> <p>Degré de protection IP (IP) : IP42</p> <p>Certificats : ATEX, IECEx</p>	269915
--	--	--------


Toit de protection

N° d'art.

	<p>Toit de protection 8298/05-111 pour une protection supplémentaire contre les intempéries telles que la pluie et les rayons du soleil.</p> <p>Matériau : acier inoxydable 1.4404</p>	226972
--	--	--------

Kit de configuration

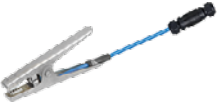
N° d'art.

	<p>Kit de configuration composé d'un adaptateur infrarouge avec interface USB et d'une clé USB avec logiciel de configuration</p>	263097
--	---	--------

Pièces de rechange

Pince de mise à la terre avec fiche rapide

N° d'art.

	<p>Pince de mise à la terre ergonomique et robuste avec câble de 150 mm et fiche rapide</p> <p>Pièce de rechange pour enrouleurs automatiques (247660, 269915 et 247671), câble et câble spiralé</p>	247675
--	--	--------

Sous réserve de modifications des caractéristiques techniques, dimensions, poids, types de construction et possibilités de livraison.
Les figures n'ont qu'une valeur indicative.