

8280/.-31-2.11-1 N° d'art. 263860



- Réduction des coûts grâce au poids minimal et à un faible encombrement
- Grande flexibilité en cas de changements de commande
- Plus d'espace de montage grâce à un grand volume d'installation
- Conception de machines et systèmes plus compacte et plus flexible
- Plus de fonctions de commande possibles
- Réduction du délai de planification et de la durée d'exécution du projet
- Faibles coûts d'exploitation et d'entretien
- Disponibilité plus élevée des systèmes et productivité accrue

WebCode **8280A**



La nouvelle technologie de pression Ex évacue de manière fiable la pression d'explosion présente dans les armoires électriques, les boîtiers de commande et autres boîtiers via des canaux d'écoulement. Cela permet de positionner le plus près possible des processus en zones 1 et 2, le boîtier de pression Ex léger et compact fabriqué selon les dimensions industrielles de l'armoire électrique et équipé d'une commande constituée de composants industriels.

Caractéristiques techniques

Protection contre les explosions

Domaine d'application (zones)	1 2
Certificat IECEx gaz	8280/0: 8280/5:
IECEx protection contre l'explosion de gaz	8280/0: Ex db sb IIB Gb 8280/5: Ex db eb ia [ia Ga] ib [ib Gb] mb op pr [op is] sb IIB T5...T3 Gb
Certificat ATEX gaz	8280/0: 8280/5:
ATEX protection contre l'explosion de gaz	8280/0: II 2 G Ex db sb IIB Gb 8280/5: II 2 G Ex db eb ia [ia Ga] ib [ib Gb] mb op pr [op is] IIB T5...T3 Gb
Certificats	ATEX (BVS), ATEX (PTB), IECEx (BVS), IECEx (PTB)

Caractéristiques électriques

Tension assignée d'emploi AC	11 kV
Courant de service assigné	1250 A (T3)
Puissance dissipée Ta 40 °C	T3 = 620 W T4 = 200 W T5 = 20 W
Puissance dissipée Ta 50 °C	T4 = 150 W T3 = 550 W T5 = n/a
Puissance dissipée Ta 60 °C	T4 = 100 W T3 = 480 W T5 = n/a

Conditions ambiantes

Température ambiante Ta	-40 °C ≤ Ta ≤ +60 °C
-------------------------	----------------------

Caractéristiques mécaniques

Degré de protection (IP)	IP66
--------------------------	------

8280/.-31-2.11-1 N° d'art. 263860

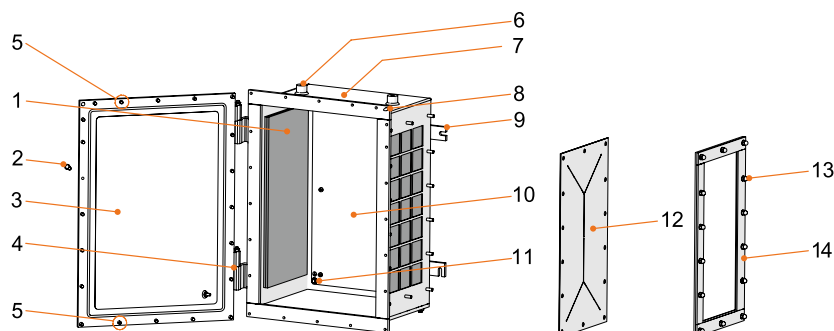
Caractéristiques mécaniques

Raccordement du conducteur de terre extérieur	M10
Joint du couvercle	Silicone
Vis du couvercle 1 taille	M8
Vis à anneau de levage du couvercle	M10
Vis à anneau de levage du boîtier	M12
Matériau	Acier inoxydable
Fixation du couvercle	Vis
Raccordement du conducteur de protection taille	M6
Étiquette raccordement du conducteur de protection	À l'intérieur/l'extérieur du boîtier
Épaisseur de couvercle	10 mm
Dimensions intérieures (LxHxP)	400 x 600 x 300 mm
Profondeur de montage avec socle	288 mm
Charnière	avec
Volume	72 dm ³
Poids	79 kg
Poids	174,16 lb

Montage / Installation

Vis du couvercle 1 couple de serrage	22 Nm
--------------------------------------	-------

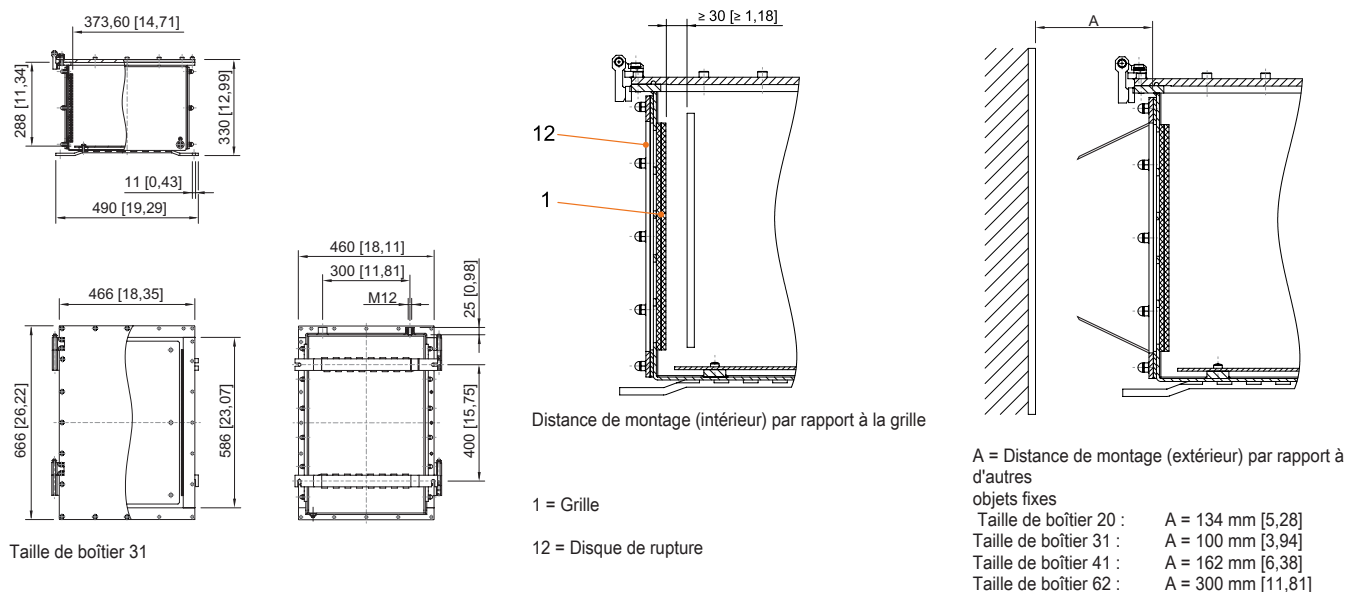
Dessins techniques – sous réserve de modifications



- 1 = Grille
- 2 = Vis du couvercle
- 3 = Couvercle du boîtier
- 4 = Charnière
- 5 = Point de montage pour les œillets de retenue
- 6 = Point de montage pour l'œillet de transport
- 7 = Boîtier
- 8 = Goupille de positionnement
- 9 = Patte de fixation
- 10 = Plaque de base
- 11 = Connexion de mise à la terre intérieure plaque de base
- 12 = Disque de rupture
- 13 = Écrou borgne
- 14 = Cadre

8280/.-31-2.11-1 N° d'art. 263860

Plan d'encombrement (toutes les dimensions sont en mm [pouces]) – sous réserve de modifications



Accessoires

Œillets de maintien / transport (contient 2 pièces)

N° d'art.



M10, acier inoxydable, longueur de filetage = 8 mm, pour couvercle taille 20, 31, 41 Unité d'emballage : 2 pièces	268425
M12, acier inoxydable, longueur de filetage = 20,5 mm, pour boîtier taille 31, 41 Unité d'emballage : 2 pièces	268670

Sous réserve de modifications des caractéristiques techniques, dimensions, poids, types de construction et possibilités de livraison. Les figures n'ont qu'une valeur indicative.