

6050/604-600-6A1-100850-002 N° d'art. 265433



- Lampe universelle très compacte avec 4 classes de puissance
- Utilisable comme plafonnier, lanterne et projecteur
- Trois courbes de répartition de la lumière disponibles : rayonnement ultra-large, large et moyennement large
- Absence d'éblouissement grâce à un cache de luminaire opaque
- Installation rapide et facile grâce à un boîtier de raccordement Ex e
- Utilisation universelle dans des environnements particulièrement froids jusqu'à -55 °C
- Convient pour des températures ambiantes particulièrement chaudes jusqu'à +70 °C

MY R. STAHL 6050C



Le projecteur universel 6050/6 est utilisé comme matériel d'éclairage de surfaces, d'équipements de travail et d'objets. Il peut être utilisé en intérieur et en extérieur. La lentille claire disponible en version mate garantit une excellente limitation de l'éblouissement. Grâce à l'utilisation d'un réflecteur interne, le projecteur universel s'adapte parfaitement à la tâche d'éclairage en tant que projecteur à faisceau étroit, projecteur à faisceau large ou spot aux caractéristiques de rayonnement moyennes.

Caractéristiques techniques

Protection contre les explosions

Domaine d'application (zones)	1, 2, 21, 22
Certificat IECEx gaz	IECEX EPS 17.0093
IECEx protection contre l'explosion de gaz	Ex db eb op is IIC T4 Gb
Certificat IECEx poussière	IECEX EPS 17.0093
IECEx protection contre l'explosion de poussières	Ex tb op is IIIC T110 °C Db
Certificat ATEX gaz	EPS 17 ATEX 1 181
ATEX protection contre l'explosion de gaz	Ex II 2 G Ex db eb op is IIC T4 Gb
Certificat ATEX poussière	EPS 17 ATEX 1 181
ATEX protection contre l'explosion de poussières	Ex II 2 D Ex tb op is IIIC T110 °C Db
Certificats et homologations	ATEX IECEx UKEX
Certificats	ATEX (BVIS), Brésil (ULB), IECEx (BVIS), Polonais (CNBOP)
Homologation marine	DNVGL
Certificat de conformité	ATEX (EUK), Déclaration de conformité (AUS)

Caractéristiques électriques

Tension assignée d'emploi AC	110 ... 277 V
Gamme de fréquences	50 – 60 Hz
Courant de démarrage	I _{peak} = 55 A, Delta t = 230 µs

Données photométriques

Nombre de lampes	1
------------------	---

6050/604-600-6A1-100850-002 N° d'art. 265433

Données photométriques

Puissance de lampe	60 W
Type de lampe	LED
Lampe	LED
Couleur de lumière	5000K - blanc neutre
Répartition de la lumière	rayonnement large
Efficacité lumineuse	122 lm/W
Flux lumineux du luminaire	7400 lm
Rendu des couleurs	≥ 80
Température de la couleur	5000 K

Conditions ambiantes

Température ambiante	-40 °C ... +60 °C
----------------------	-------------------

Caractéristiques mécaniques

Version	Montage en suspension
Degré de protection (IP)	IP66 / IP68 (10 m)
Degré de protection IP (CEI 60598)	IP66/IP68
Matériau du boîtier	Aluminium, résistant à l'eau de mer
Couleur de boîtier	Standard
Matériau de joint	Silicone
Absence de silicone	Avec Silicone
Matériau du verre de protection 2	Verre pressé
Borne de connexion unifilaire maximum	6 mm ²
Borne de connexion à fils fins maximum	4 mm ²
Type de câble de raccordement	à fils fins unifilaire à fils fins avec clip
Taille	1
Largeur	260 mm
Hauteur	268 mm
Longueur	310 mm
Réflecteur	Non
Poids	7.15 kg
Poids	15,76 lb
Extinction du luminaire	Non

Composants

Presse-étoupes	1 x M20 x 1,5
Bouchon obturateur	1 x M20 x 1,5
Grille de protection	Oui

6050/604-600-6A1-100850-002 N° d'art. 265433

Dessins techniques – sous réserve de modifications



Baisse du flux lumineux à température ambiante - Variantes sans DALI



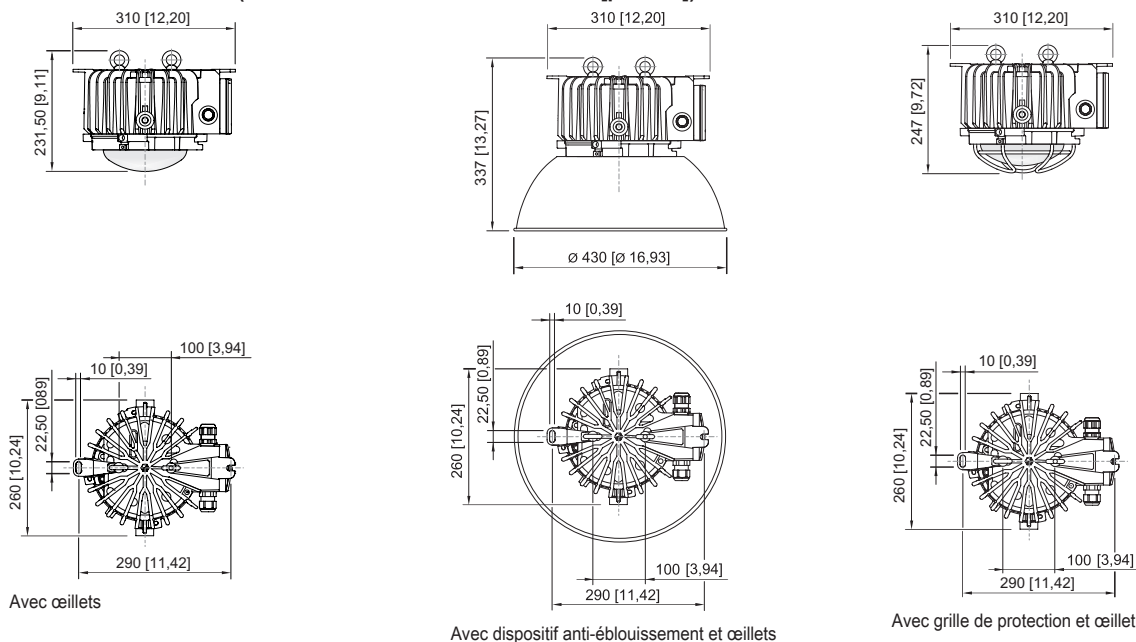
Baisse du flux lumineux à température ambiante - Variantes avec DALI

Courbes de répartition de la lumière



6050/604-600-6A1-100850-002 N° d'art. 265433

Plan d'encombrement (toutes les dimensions sont en mm [pouces]) – sous réserve de modifications



Accessoires

Bouchon obturateur

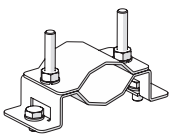


8290/3-M25
Plastique, M25 x 1,5
Taille de lot 1 pièce

N° d'art.

143524

Collier de serrage

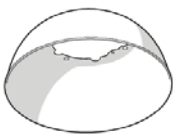


Pour tubes R 1 1/4" ... 2"

N° d'art.

268967

Dispositif anti-éblouissement/Réflecteur



Complet avec pièces à fixer
Matériau : aluminium
Pour 6050/11 et 6050/6

N° d'art.

118565

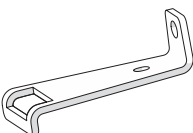
Étrier de fixation



Complet ; en acier inoxydable (à monter soi-même ultérieurement)
pour 6050/6

N° d'art.

265877



La fixation à un point en acier inoxydable se fixe avec deux vis M8 en acier inoxydable sur le boîtier de la lanterne série 6050/6.

269716

6050/604-600-6A1-100850-002 N° d'art. 265433

Grille de protection		N° d'art.
	Complète avec pièces à fixer Matériau : fil d'acier en acier inoxydable Pour 6050/6	221774
Presse-étoupe en plastique		N° d'art.
	8161/7-M25-1707 7 ... 17 mm ² 1 pièce	229918
	8161/7-M25-1707, Ex e Plastique, M25 x 1,5, diamètre extérieur du câble 7 – 17 mm Taille de lot 50 pièces	239157
Réflecteur externe		N° d'art.
	À rayonnement étroit Complet avec pièces à fixer Matériau : aluminium poli brillant anodisé Pour 6050/11	118558
Vis à anneau de levage		N° d'art.
	M8, pour 6050/6, montage direct ; 1 paire	265874
	M10, se monte directement dans les écrous à sertir ; 1 paire	118560

Sous réserve de modifications des caractéristiques techniques, dimensions, poids, types de construction et possibilités de livraison.
Les figures n'ont qu'une valeur indicative.