

6050/604-202-6A1-300850-000 N° d'art. 267511



- Lampe universelle très compacte avec 4 classes de puissance
- Utilisable comme plafonnier, lanterne et projecteur
- Trois courbes de répartition de la lumière disponibles : rayonnement ultra-large, large et moyennement large
- Absence d'éblouissement grâce à un cache de luminaire opaque
- Installation rapide et facile grâce à un boîtier de raccordement Ex e
- Utilisation universelle dans des environnements particulièrement froids jusqu'à -55 °C
- Convient pour des températures ambiantes particulièrement chaudes jusqu'à +70 °C

MY R. STAHL 6050C



Le projecteur universel 6050/6 est utilisé comme matériel d'éclairage de surfaces, d'équipements de travail et d'objets. Il peut être utilisé en intérieur et en extérieur. La lentille claire disponible en version mate garantit une excellente limitation de l'éblouissement. Grâce à l'utilisation d'un réflecteur interne, le projecteur universel s'adapte parfaitement à la tâche d'éclairage en tant que projecteur à faisceau étroit, projecteur à faisceau large ou spot aux caractéristiques de rayonnement moyennes.

Caractéristiques techniques

Protection contre les explosions

| | |
|---|---|
| Domaine d'application (zones) | 1, 2, 21, 22 |
| Certificat IECEx gaz | IECEX EPS 17.0093 |
| IECEX protection contre l'explosion de gaz | Ex db eb op is IIC T4 Gb |
| Certificat IECEx poussière | IECEX EPS 17.0093 |
| IECEX protection contre l'explosion de poussières | Ex tb op is IIIC T110 °C Db |
| Certificat ATEX gaz | EPS 17 ATEX 1 181 |
| ATEX protection contre l'explosion de gaz | Ex II 2 G Ex db eb op is IIC T4 Gb |
| Certificat ATEX poussière | EPS 17 ATEX 1 181 |
| ATEX protection contre l'explosion de poussières | Ex II 2 D Ex tb op is IIIC T110 °C Db |
| Certificats et homologations | ATEX IECEX UKEX |
| Certificats | ATEX (BVIS), Brésil (ULB), IECEx (BVIS), Polonais (CNBOP) |
| Homologation marine | DNVGL |
| Certificat de conformité | ATEX (EUK), Déclaration de conformité (AUS) |

Caractéristiques électriques

| | |
|------------------------------|--|
| Tension assignée d'emploi AC | 220 ... 240 V |
| Gamme de fréquences | 50 – 60 Hz |
| Courant de démarrage | I _{peak} = 25 A, Delta t = 150 µs |

Données photométriques

| | |
|------------------|---|
| Nombre de lampes | 1 |
|------------------|---|

6050/604-202-6A1-300850-000 N° d'art. 267511

Données photométriques

| | |
|----------------------------|----------------------|
| Puissance de lampe | 20 W |
| Type de lampe | LED |
| Lampe | LED |
| Couleur de lumière | 5000K - blanc neutre |
| Répartition de la lumière | rayonnement large |
| Efficacité lumineuse | 114 lm/W |
| Flux lumineux du luminaire | 1900 lm |
| Rendu des couleurs | ≥ 80 |
| Température de la couleur | 5000 K |

Conditions ambiantes

| | |
|----------------------|-------------------|
| Température ambiante | -40 °C ... +60 °C |
|----------------------|-------------------|

Caractéristiques mécaniques

| | |
|--|--|
| Version | Montage au plafond |
| Degré de protection (IP) | IP66 / IP68 (10 m) |
| Degré de prot. IP (CEI 60598) | IP66/IP68 |
| Matériau du boîtier | Aluminium, résistant à l'eau de mer |
| Couleur de boîtier | Standard |
| Matériau de joint | Silicone |
| Sans silicone | Avec Silicone |
| Matériau du verre de protection 2 | Verre pressé |
| Borne de connexion unifilaire maximum | 6 mm ² |
| Borne de connexion à fils fins maximum | 4 mm ² |
| Type de câble de raccordement | à fils fins avec clip à fils fins unifilaire |
| Taille | 1 |
| Largeur | 260 mm |
| Hauteur | 210 mm |
| Longueur | 310 mm |
| Réflecteur | Non |
| Poids | 7.04 kg |
| Poids | 15,52 lb |
| Extinction du luminaire | Non |

Composants

| | |
|----------------------|---------------|
| Presse-étoupes | 1 x M20 x 1,5 |
| Bouchon obturateur | 1 x M20 x 1,5 |
| Grille de protection | Oui |

6050/604-202-6A1-300850-000 N° d'art. 267511

Dessins techniques – sous réserve de modifications



Baisse du flux lumineux à température ambiante - Variantes sans DALI



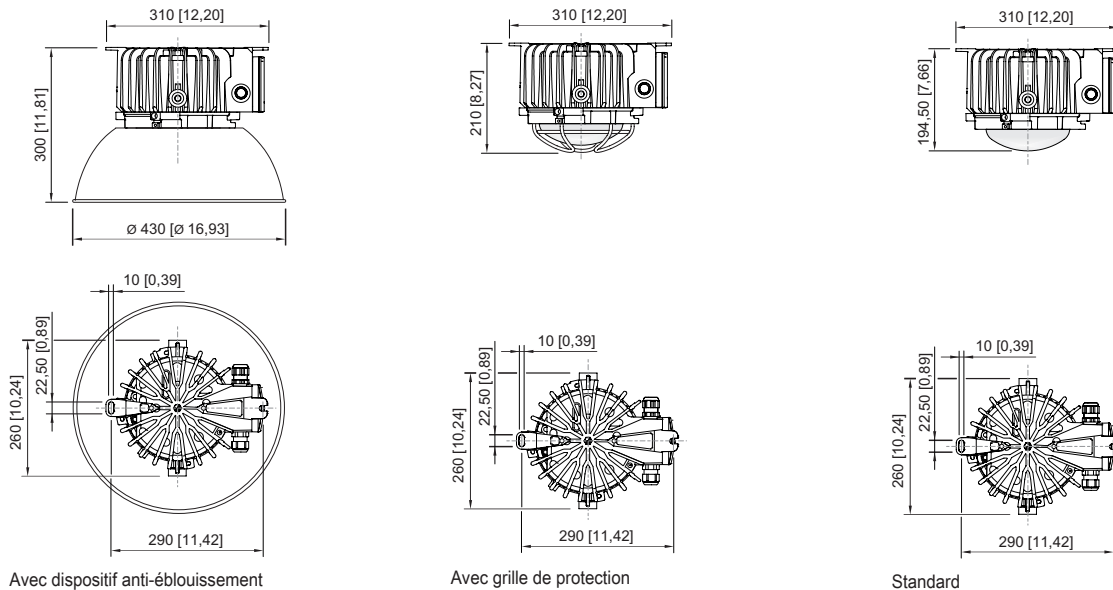
Baisse du flux lumineux à température ambiante - Variantes avec DALI

Courbes de répartition de la lumière



6050/604-202-6A1-300850-000 N° d'art. 267511

Plan d'encombrement (toutes les dimensions sont en mm [pouces]) – sous réserve de modifications



Accessoires

| Bouchon obturateur | | N° d'art. |
|--|---|-----------|
|  | 8290/3-M25 Plastique, M25 x 1,5 Taille de lot 1 pièce | 143524 |
| Collier de serrage | | N° d'art. |
|  | Pour tubes R 1 1/4" ... 2" | 268967 |
| Dispositif anti-éblouissement/Réflecteur | | N° d'art. |
|  | Complet avec pièces à fixer Matériau : aluminium Pour 6050/11 et 6050/6 | 118565 |
| Étrier de fixation | | N° d'art. |
|  | Complet ; en acier inoxydable (à monter soi-même ultérieurement) pour 6050/6 | 265877 |
|  | La fixation à un point en acier inoxydable se fixe avec deux vis M8 en acier inoxydable sur le boîtier de la lanterne série 6050/6. | 269716 |

6050/604-202-6A1-300850-000 N° d'art. 267511

| Grille de protection | | N° d'art. |
|--|---|------------------|
|  | Complète avec pièces à fixer Matériau : fil d'acier en acier inoxydable Pour 6050/6 | 221774 |
| Presse-étoupe en plastique | | N° d'art. |
|  | 8161/7-M25-1707 7 ... 17 mm ² 1 pièce | 229918 |
| | 8161/7-M25-1707, Ex e Plastique, M25 x 1,5, diamètre extérieur du câble 7 – 17 mm Taille de lot 50 pièces | 239157 |
| Réflecteur externe | | N° d'art. |
|  | À rayonnement étroit Complet avec pièces à fixer Matériau : aluminium poli brillant anodisé Pour 6050/11 | 118558 |
| Vis à anneau de levage | | N° d'art. |
|  | M8, pour 6050/6, montage direct ; 1 paire | 265874 |
| | M10, se monte directement dans les écrous à sertir ; 1 paire | 118560 |

Sous réserve de modifications des caractéristiques techniques, dimensions, poids, types de construction et possibilités de livraison.
Les figures n'ont qu'une valeur indicative.