



- L'alimentation redondante augmente la disponibilité
- Réglage facile des conditions en fonctionnement via interrupteur DIP
- Utilisable pour ISpac séries 91xx et 92xx

**MY R. STAHL 9193A**



Le module d'alimentation de la série 9193 alimente le bus pac en énergie auxiliaire et lit les messages de défauts de lignes ou la panne de l'alimentation auxiliaire de tous les dispositifs ISpac installés sur le bus pac. Le courant d'alimentation allant jusqu'à 4 A suffit pour env. 30–50 modules. L'alimentation en énergie peut être simple ou redondante. Le dispositif est doté d'un fusible interchangeable.

**Caractéristiques techniques**

<b>Protection contre les explosions</b>	
Domaine d'application (zones)	2
Certificat IECEx gaz	IECEx BVS 10.0042 X
IECEx protection contre l'explosion de gaz	Ex ec nC IIC T4 Gc
Certificat ATEX gaz	BVS 03 ATEX E 213 X
ATEX protection contre l'explosion de gaz	Ex II 3 G Ex ec nC IIC T4 Gc
Certificat FMus	FM16US0122X
Certificat cFM	FM16CA0067X
Marquage cFMus	Class I, Div. 2, Groups A,B,C,D; Class I, Zone 2, IIC T4 at Ta = 70°C
Certificats	ATEX (BVS), Canada (FM), Chine (NEPSI), États-Unis (FM), IECEx (BVS), Inde (Peso)
Homologation marine	CCS, EU RO MR (DNV)
Certificat de conformité	ATEX (EUK), Chine (CCC)

<b>Caractéristiques électriques</b>	
Nombre de canaux	1
Redondance	oui, découplage par diodes
Alimentation	24 V/4 A, primaire + redondant

<b>Alimentation auxiliaire</b>	
Alimentation auxiliaire	24 V DC
Plage de tension de l'alimentation auxiliaire	18 ... 31,2 V
Ondulation résiduelle	< 3,6 Vss
Courant assigné	4 A
Puissance dissipée maximum	2,5 W
Protection contre l'inversion de polarité	oui

#### Alimentation auxiliaire

Indicateur de fonctionnement	LED verte PWR1, PWR2
------------------------------	----------------------

#### Sortie

Sortie	24 V/maximum 4 A, alimentation par bus pac
Message d'erreur collectif	Contact de relais 35 V/100 mA
Réglage interrupteur « LF 92xx »	Détection de défauts de ligne pour les modules ISpac des séries 92xx pouvant être activée ou désactivée.
Réglage interrupteur « LF 91xx »	Détection d'erreur pour les modules ISpac des séries 91xx pouvant être activée ou désactivée.
Réglage interrupteur « PWR2 »	Signal de coupure d'alimentation auxiliaire pour alimentation redondante pouvant être activé ou désactivé.

#### Conditions ambiantes

Température ambiante	-40 °C ... +70 °C (Dispositif unique) -40 °C ... +55 °C (Montage du groupe)
Température de stockage	-40 °C ... +80 °C
Température de stockage	-40°F ... +176°F
Humidité relative maximale	950%
Utilisation en hauteur	< 2000 m

#### Caractéristiques mécaniques

Degré de protection (IP)	IP30
Degré de protection (IP) de broches	IP20
Résistance au feu (UL 94)	V0
Matériau du boîtier	Polyamide
Section de raccordement	0,2-2,5 mm <sup>2</sup> flexible
Dimension modulaire	17,6 mm
Largeur	17,6 mm
Largeur en pouce	0,69 in
Hauteur	114,5 mm
Hauteur en pouces	4,51 in
Longueur	114 mm
Longueur en pouce	4,25 in
Profondeur de montage en pouce	4,51 in
Poids	135 g
Poids	0,3 lb

#### Montage / Installation

Type de montage	Rail DIN NS35/15, NS35/7,5
Position de montage	à la verticale à l'horizontale
Type de raccordement	Borne à ressort
Section de conducteur rigide minimum	0,2 mm <sup>2</sup>
Section de conducteur rigide max.	2,5 mm <sup>2</sup>
Section de conducteur flexible minimum	0,2 mm <sup>2</sup>
Section de conducteur flexible maximum	2,5 mm <sup>2</sup>
Section de raccordement AWG	24 – 14
Avis	Un élément spécial bus pac (couleur : gris) est inclus dans la livraison.

# Isolateurs galvaniques

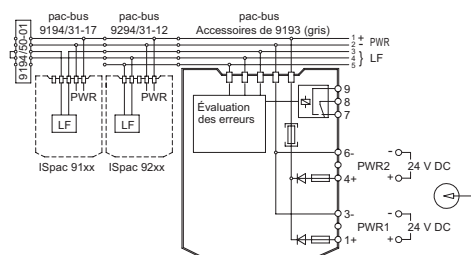
## Module d'alimentation

### ISpac

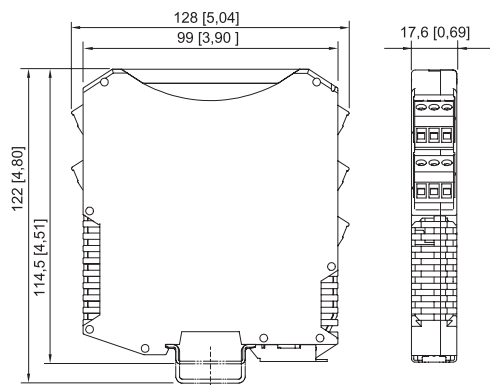
9193/21-11-11k N° d'art. 268184



#### Dessins techniques – sous réserve de modifications




#### Plan d'encombrement (toutes les dimensions sont en mm [pouces]) – sous réserve de modifications



ISpac séries 9146, 9147, 9160, 9162, 9163, 9165, 9167, 9170, 9172, 9175, 9176, 9180, 9182, 9193, ISbus série 9412 avec borne à ressort

## Pièces de rechange

Fusible		N° d'art.
	Remplacement pour le préfusible du module d'alimentation 9193/21-11-11	111412

Sous réserve de modifications des caractéristiques techniques, dimensions, poids, types de construction et possibilités de livraison. Les figures n'ont qu'une valeur indicative.