

8510/132-03-545-730 N° d'art. 270344



- Disponibilité maximale : contacteurs moteurs fiables : 4 kW / 400 V
- 3 contacts principaux, jusqu'à 4 contacts auxiliaires
- Robustesse : composants anti-vibration dans un boîtier résistant à la corrosion

MY R. STAHL 8510B



Les contacteurs de la série 8510/122 de R. STAHL sont des modules standard homologués et robustes conçus pour la commutation de moteurs selon AC3. Ils sont équipés de 3 contacts principaux, qui peuvent être complétés par 4 contacts auxiliaires au maximum. Les bornes de connexion aisément accessibles favorisent une installation facile et sûre. Le boîtier destiné à une fixation par vis anti-vibration est constitué d'un matériau résistant à la corrosion.

Caractéristiques techniques

Protection contre les explosions

Domaine d'application (zones)	1 2
Certificat IECEx gaz	IECEx BVS 07.0029U
IECEx protection contre l'explosion de gaz	Ex de IIC
Certificat IECEx grisou	IECEx BVS 07.0029U
IECEx protection antigrisouteuse	Ex de I
Certificat ATEX gaz	DMT 00 ATEX E 073 U
ATEX protection contre l'explosion de gaz	Ex II 2 G Ex de IIC
Certificat ATEX grisou	DMT 00 ATEX E 073 U
ATEX protection antigrisouteuse	Ex I M2 Ex de I
Certificats	ATEX (BVS), Brésil (ULB), Chine (CQST), IECEx (BVS)

Caractéristiques électriques

Tension assignée d'emploi	100 ... 250 V AC/DC
Puissance de commutation	40 A AC1
Courant thermique conventionnel	40 A
Contacts principaux	4 pôles (4 NO)
Contacts auxiliaires	2 (1 NO + 1 NF)

Conditions ambiantes

Température ambiante	-20 °C ... +60 °C
----------------------	-------------------

Caractéristiques mécaniques

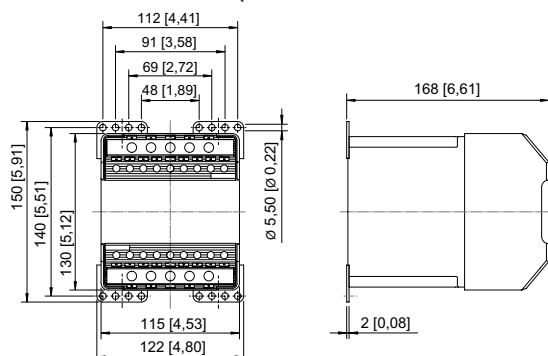
Degré de protection (IP)	IP20
Matériau du boîtier	Résine époxy
Borne de connexion unifilaire maximum	10 mm ²
Borne de connexion unifilaire min.	1,5 mm ²

8510/132-03-545-730 N° d'art. 270344

Caractéristiques mécaniques

Borne de connexion à fils fins maximum	6 mm ²
Borne de connexion à fils fins min.	1,5 mm ²
Section de raccordement à contact auxiliaire unifilaire maximum	2,5 mm ²
Section de raccordement à contact auxiliaire unifilaire min.	0,75 mm ²
Section de raccordement à contact auxiliaire et fils fins maximum	1,5 mm ²
Section de raccordement à contact auxiliaire à fils fins min.	0,75 mm ²
Largeur	115 mm
Hauteur	130 mm
Profondeur	168 mm
Poids	1.62 kg
Poids	3,57 lb

Plan d'encombrement (toutes les dimensions sont en mm [pouces]) – sous réserve de modifications



8510/132

Sous réserve de modifications des caractéristiques techniques, dimensions, poids, types de construction et possibilités de livraison. Les figures n'ont qu'une valeur indicative.