

IC-930-AFZ-I30P00S2C10V2W01M00 N° d'art. 271550



- Caméra Full HD IP universelle avec technologie faible luminosité
- Des images d'une netteté remarquable dans toutes les zones industrielles sûres
- Installation Plug & Play, fonctionnement Power over Ethernet (PoE+) possible
- Boîtier en acier inoxydable électropoli (SS316L)
- Version avec essuie-glace

### MY R. STAHL IC930AFZA



En tant que caméra Full HD IP universelle avec technologie faible luminosité, la IC-930 permet d'obtenir des images d'une netteté remarquable dans toutes les zones industrielles sûres - de l'industrie agroalimentaire jusqu'aux navires et embarcadères en passant par les entreprises pharmaceutiques et chimiques. Le boîtier est en acier inoxydable AISI316L.

La très haute sensibilité à la lumière et le mode jour/nuit de la caméra garantissent des images brillantes même dans des conditions d'éclairage très défavorables et sombres. Cela garantit des possibilités de contrôle optimales avec des personnes et des processus clairement identifiables. Même avec un zoom 30x, des images et des flux vidéo optimaux sont toujours produits, avec une capacité de transmission d'images de 60 images par seconde

La caméra est utilisable dans des plages de températures allant de -40 °C à +65 °C et est dotée du degré de protection IP66/IP67/IP68 et IP69. La caméra est livrée dans sa version standard avec des supports pour un montage mural ou au plafond et une protection solaire. Un réservoir d'eau ainsi qu'une version de caméra sans essuie-glace sont disponibles en option.

## Caractéristiques techniques

### Caractéristiques électriques

Tension assignée d'emploi AC	24 V
Tension assignée d'emploi DC	24 V
Courant de service assigné avec AC	1.32 A
Courant de service assigné avec DC	0.9 A
Interfaces	PoE+ (IEEE802.3at)
Connexion	Ethernet LAN 100Base-TX, RJ45
E/S alarme	1x sortie Remote Reset
E/S relais	2x sortie relais

### Données de la caméra

Capteur	1/2,8 CMOS
Objectif	f = 4,5 (w) jusque 135 mm (t), de F1,6 jusque F9,6
Angle de vision	61,6° (large), 2,5° (télé)
Mise au point	Auto, manuel, déclencheur
Zoom	Optique 30 fois
Résolution	Full HD 1080p 1920x1080 pixels
Pixels	env. 2,38 mégapixels
Configuration réseau B/W (ICR-ON)	0.0006lx, F1.6, 30 IRE
Éclairage minimum couleur (ICR-OFF)	0.0060 lx F1.6, 30 IRE
Nombre de flux	3 flux vidéo indépendants Full HD

IC-930-AFZ-I30P00S2C10V2W01M00 N° d'art. 271550

### Données de la caméra

Images par seconde (fps)	1 à 60 images par seconde
Diaphragme électronique	1/1 jusque 1/10000 s
De-Fog	Marche/arrêt
WDR (plage dynamique)	120 dB
Balance des blancs	Auto, manuel
Détection de mouvement	Oui
Serveur Web	Oui

### Logiciels

Protocole réseau	Profiles Q, S, T ONVIF
Configuration réseau	TCP/IPv4-IPv6, UDP/IPv4-IP6, HTTP, HTTPS, NTP, DHCP, WS-DISCOVERY, DSCP, IGMP (Multicast), SOAP, DNS
Streaming	RTSP, RTCP, RTP/IPv4, HTTP Multicast

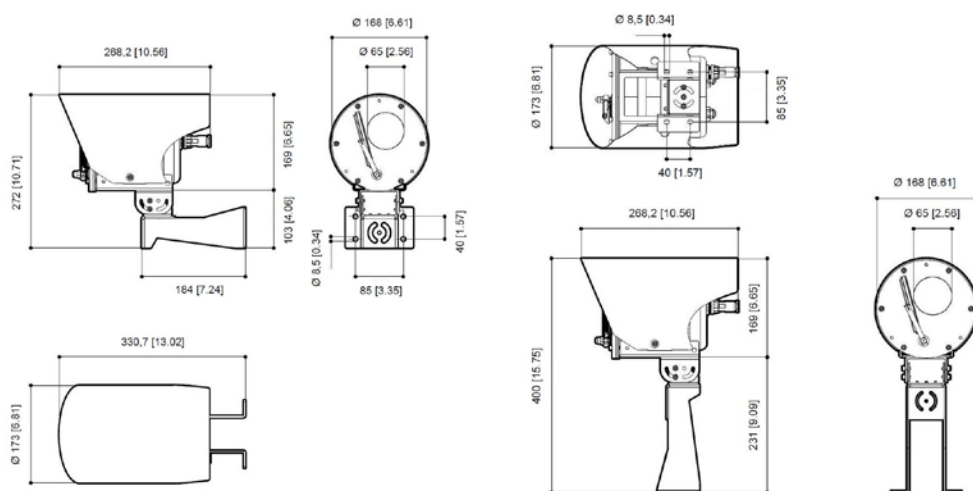
### Conditions ambiantes

Température ambiante	-40 °C ... +65 °C pour PoE+ max. +60 °C
----------------------	---

### Caractéristiques mécaniques

Version	Angle de vision fixe
Degré de protection (IP)	IP66, 67, 68, 69
Matériau du boîtier	Acier inoxydable 1.4404
Traitement de surface	électropoli
Longueur de câble	0 m
Essuie-glace intégré	Oui
Poids d'emballage	6,2 kg
Dimensions d'emballage	360 x 350 x 230 mm
Poids	4 kg
Poids	8,82 lb

### Plan d'encombrement (toutes les dimensions sont en mm [pouces]) – sous réserve de modifications



Sous réserve de modifications des caractéristiques techniques, dimensions, poids, types de construction et possibilités de livraison. Les figures n'ont qu'une valeur indicative.