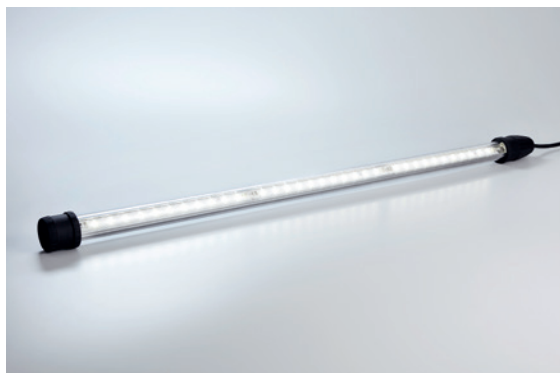


6036/1212-453-0421-11 N° d'art. 274274



- Degré de protection IP66, IP68
- Mode de protection Ex d
- Résistant aux vibrations, léger, stable (résistance aux chocs IK10) et sans entretien
- Grâce au courant de mise de démarrage très faible, plusieurs luminaires peuvent être connectés à un disjoncteur de protection de ligne

MY R. STAHL 6036A



Le luminaire tubulaire à LED compact de la série 6036 est idéal pour l'éclairage général et comme luminaire pour machines, même dans des endroits difficiles d'accès et à espace restreint. La technique à LED offrant haute efficacité énergétique et l'électronique spécialement développée garantissent une longue durée de vie (jusqu'à 100.000 heures).

La construction robuste permet aussi une utilisation à des températures extrêmes entre -55 °C et +60 °C.

Caractéristiques techniques

Protection contre les explosions

| | |
|---|---|
| Domaine d'application (zones) | 1, 2, 21, 22 |
| Certificat IECEx gaz | IECEX EPS 13.0027 |
| IECEX protection contre l'explosion de gaz | Ex db op is IIC T4 Gb |
| Certificat IECEx poussière | IECEX EPS 13.0027 |
| IECEX protection contre l'explosion de poussières | Ex tb IIIC T100 °C Db |
| Certificat ATEX gaz | EPS 13 ATEX 1 597 |
| ATEX protection contre l'explosion de gaz | Ex II 2 G Ex db op is IIC T4 Gb |
| Certificat ATEX poussière | EPS 13 ATEX 1 597 |
| ATEX protection contre l'explosion de poussières | Ex II 2 D Ex tb IIIC T100 °C Db |
| Certificats et homologations | ATEX IECEX ship approval (DNV GL) |
| Certificats | ATEX (BVIS), IECEX (BVIS) |

Caractéristiques électriques

| | |
|------------------------------|-------------|
| Tension assignée d'emploi AC | 24 ... 48 V |
| Tension assignée d'emploi DC | 24 ... 48 V |
| Gamme de fréquences | 50 – 60 Hz |

Données photométriques

| | |
|--------------------|----------------|
| Nombre de lampes | 1 |
| Puissance de lampe | 13 W |
| Lampe | LED une rangée |
| Couleur de lumière | blanc neutre |

6036/1212-453-0421-11 N° d'art. 274274

Données photométriques

| | |
|----------------------------|---|
| Répartition de la lumière | avec diffuseur |
| Efficacité lumineuse | 104 lm/W |
| Flux lumineux du luminaire | 1396 lm |
| Rendu des couleurs | ≥ 80 |
| Température de la couleur | 5000 K |
| Avis | Les valeurs s'appliquent pour T _a = +25 °C |

Conditions ambiantes

| | |
|-------------------------|-------------------|
| Température ambiante | -40 °C ... +70 °C |
| Température de stockage | -40 °C ... +70 °C |

Caractéristiques mécaniques

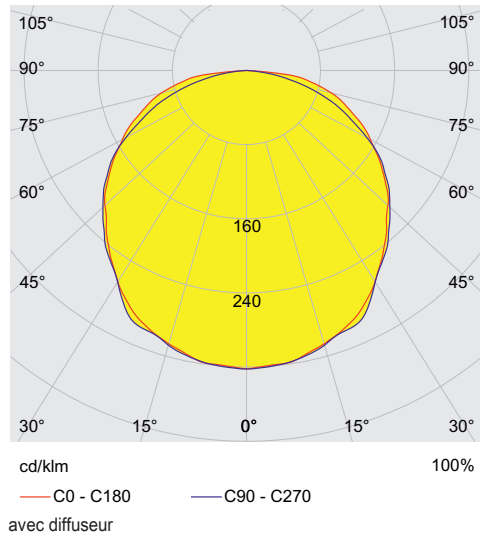
| | |
|------------------------------------|---------------------------------|
| Version | Taille 1 |
| Degré de protection (IP) | IP66 / IP67 |
| Degré de protection IP (CEI 60598) | IP66 / IP68 (10 m / 60 min) |
| Classe | III |
| Matériau du boîtier | Polycarbonate |
| Sans silicone | Sans silicone |
| Matériau des tubes | Polycarbonate |
| Type de câble de raccordement | RCO 52261 2x1,5 mm ² |
| Longueur de câble | 2,5 m |
| Taille | 1 |
| Largeur | 54 mm |
| Hauteur | 54 mm |
| Longueur | 444 mm |
| Diamètre | 54 mm |
| Résistance aux chocs (CEI 62262) | IK10 |
| Poids | 1.14 kg |
| Poids | 2,51 lb |

Composants

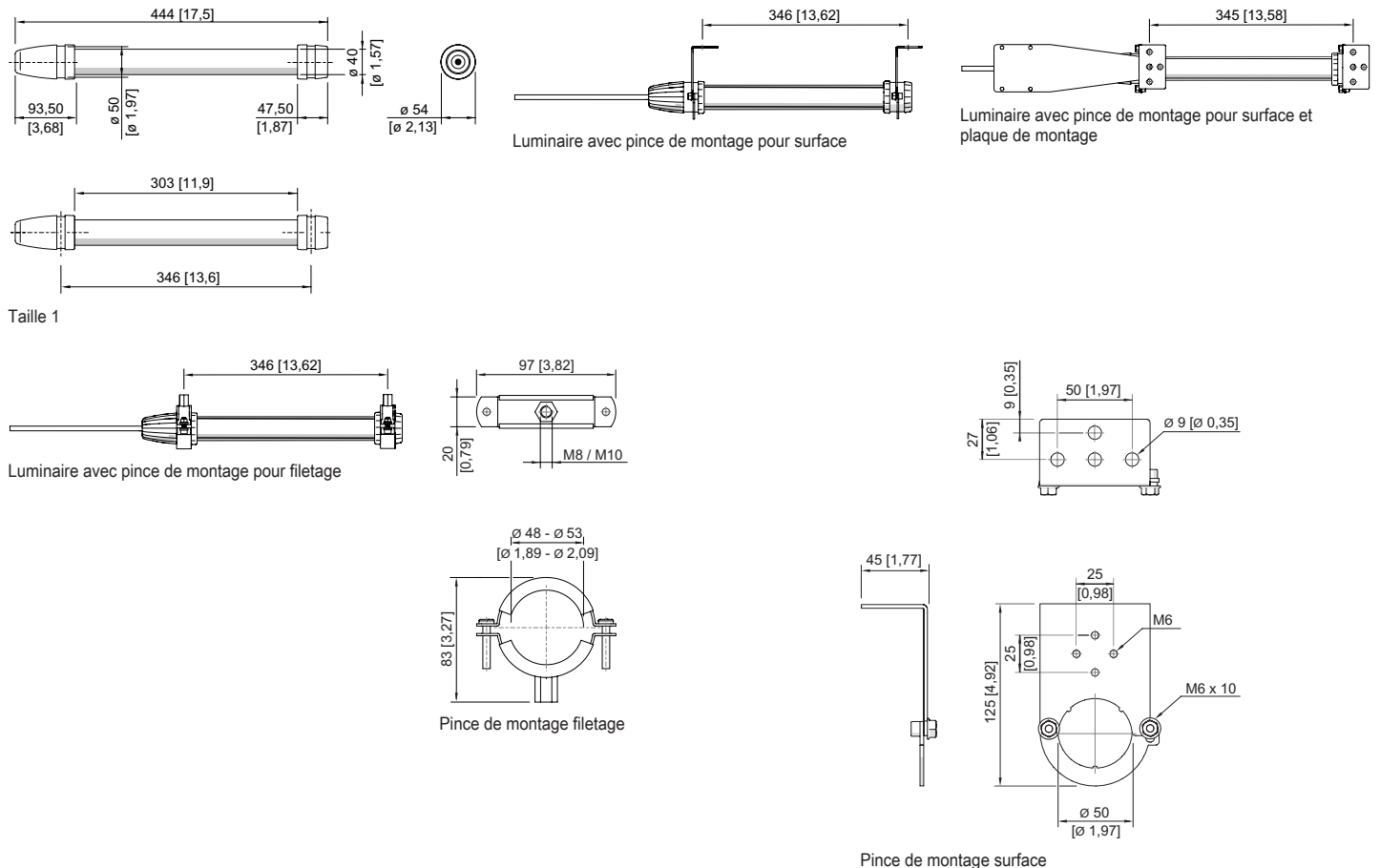
| | |
|----------------------|----------|
| Ballast | LED, CSS |
| Grille de protection | Non |

6036/1212-453-0421-11 N° d'art. 274274

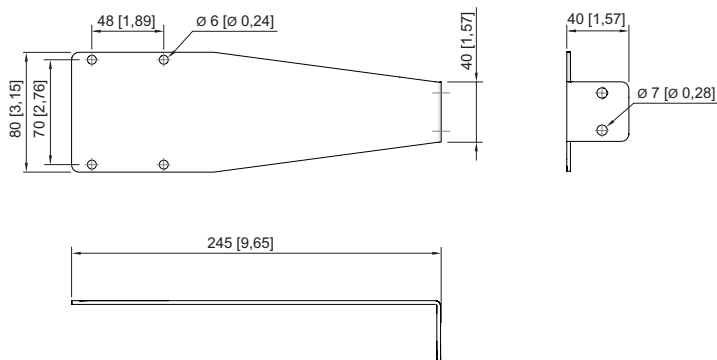
Courbes de répartition de la lumière



Plan d'encombrement (toutes les dimensions sont en mm [pouces]) – sous réserve de modifications



6036/1212-453-0421-11 N° d'art. 274274



Plaque de montage

Accessoires

| Fiche | | N° d'art. |
|------------------|--|-----------|
| | Fiche 8573/12-200 à 2 pôles, 20 ... 25 V, 50 / 60 Hz, 16 A | 243197 |
| | Fiche 8573/12-210 à 2 pôles, 20 ... 25 V, DC, 16 A | 243203 |
| | Fiche 8573/12-300 à 3 pôles, 20 ... 25 V, 50 / 60 Hz, 16 A | 243190 |
| | Fiche 8573/12-312 à 3 pôles, 40 ... 50 V, 50 / 60 Hz, 16 A | 243195 |
| | Fiche 8570/12-304-S-XX-X-XX-XXX à 3 pôles, 100 ... 130 V AC, 50 / 60 Hz, 16 A | 272896 |
| | Fiche 8570/12-306-S-XX-X-XX-XXX à 3 pôles, 200 ... 250 V AC, 50 / 60 Hz, 16 A | 272898 |
| Pince de montage | | N° d'art. |
| | Pince de montage en acier galvanisé à visser sur filetage M8 ou M10 (2 pièces) | 227256 |
| | Pince de montage en acier inoxydable V4A à visser sur filetage M8 ou M10 (2 pièces) | 227257 |
| | Pince de montage double en plastique pour montage sur tubes d'un diamètre de 45 ... 55 mm (vis et écrous en acier inoxydable V2A) (2 pièces) | 254932 |
| | Kit comprenant une plaque de montage n° d'art. 254494 et une pince de montage n° d'art. 252940 | 248100 |
| | Support de montage en acier inoxydable V4A à fixer sur surfaces (2 pièces) | 252940 |

6036/1212-453-0421-11 N° d'art. 274274

| | | |
|--|--|------------------|
|  | Pince de montage en tôle d'acier galvanisée (2 pièces), pour taille 1 | 120535 |
|  | Plaque de montage en acier inoxydable V4A pour boîte de jonction Ex e série 8010 (par ex. n° d'art. 130724) à fixer sur la pince de montage n° d'art. 252940 | 254494 |
| Pince de montage magnétique | | N° d'art. |
|  | Pince de montage en tôle d'acier galvanisée avec base magnétique (2 pièces), pour taille 1 | 120536 |

Sous réserve de modifications des caractéristiques techniques, dimensions, poids, types de construction et possibilités de livraison.
Les figures n'ont qu'une valeur indicative.