

8070/2-4-D-U60 N° d'art. 275066



- Plage de température de fonctionnement -60 °C à $+60\text{ °C}$
- Grande chambre de connexion interne
- Boîtier Ex e en plastique
- Degré de protection IP66/67
- 5 versions de contacts différentes
- Différentes versions d'actionneurs, pouvant être décalées de $4 \times 90^\circ$
- Également utilisable comme matériel électrique simple

MY R. STAHL 8070C



Interrupteurs de position en plastique dans des dimensions standard selon la norme DIN EN 50041. Le domaine d'application est destiné à la détection de position des composants mobiles. Les versions marquées répondent aux exigences requises pour les interrupteurs de sécurité selon EN 13849-1 et disposent de contacts à ouverture forcée selon EN 60947-5-1.

Caractéristiques techniques

Protection contre les explosions

Champ d'application	Union européenne (ATEX) IECEX
Domaine d'application (zones)	1 2 21 22
Certificat IECEX gaz	IECEX BVS 17.0011X
IECEX protection contre l'explosion de gaz	Ex db eb IIC T6 Gb
Certificat IECEX poussière	IECEX BVS 17.0011X
IECEX protection contre l'explosion de poussières	Ex tb IIIC T80 °C Db
Certificat ATEX gaz	BVS 17 ATEX E 021X
ATEX protection contre l'explosion de gaz	Ⓜ II 2 G Ex db eb IIC T6 Gb
Certificat ATEX poussière	BVS 17 ATEX E 021X
ATEX protection contre l'explosion de poussières	Ⓜ II 2 D Ex tb IIIC T80 °C Db
Certificats	ATEX (BVS), Canada (CSA), Chine (CQST), Corée (KGS), États-Unis (CSA), IECEX (BVS), Inde (Peso)
Certificat de conformité	ATEX (EUK), ATEX (Matériel électrique simple), Déclaration de conformité (ATEX)

Caractéristiques électriques

Tension assignée d'emploi DC	125 V
Tension assignée d'emploi AC (potentiel identique)	400 V
Tension assignée d'emploi AC (potentiel différent)	250 V
Tension assignée d'isolement	500 V
Tension assignée d'isolement avis	(pour matériel électrique simple : 40 V)

Postes de commande et de signalisation

Interrupteur de position



8070/2-4-D-U60 N° d'art. 275066

Caractéristiques électriques

Courant de service assigné max.	4 A
Courant de service assigné avis	(pour matériel électrique simple : 200 mA ; l'inductance L, et la capacité C, sont négligeables)
Durée de vie électrique	maximum 10 ⁶ cycles de manœuvres
Durée de vie mécanique	maximum 10 ⁶ cycles de manœuvres
Tension de tenue aux chocs	6 kV
Protection contre les courts-circuits max.	6 A
Caractéristique de déclenchement	gL/gG
Fréquence de fonctionnement maximale	1800 cycles de manœuvres/h
Fonction de commutation	Contact à action lente

Conditions ambiantes

Température ambiante	-60 °C ... +55 °C (maximum 4 A) -20 °C ... +60 °C (IP67 (EN 60529)) (maximum 2 A) -60 °C ... +60 °C (maximum 2 A)
Température ambiante	-60 °C ... +55 °C (maximum 4 A) -60 °C ... +60 °C (maximum 2 A)

Caractéristiques mécaniques

Version	2e génération
Degré de protection (IP)	IP66
Degré de protection (IP) (CEI 60529)	IP67
Matériau du boîtier	Thermoplastique FV, résistant aux chocs
Couleur de boîtier	noir
Matériau du couvercle	Duroplast FV, résistant aux chocs
Matériau de contact	Argent-nickel
Section de raccordement unifilaire	0.75 – 1.5 mm ²
Section de raccordement à fils fins	0.75 – 1.5 mm ²
Contact à ouverture forcée	Non
Nombre de NO	2
Actionneur	Levier rotatif
Plage de serrage	7 ... 13 mm
Type de câble de raccordement	à fils fins
Contacts	2 NO
Joint	Silicone
Unité d'emballage	1
Poids	243 g
Poids	0,54 lb

Montage / Installation

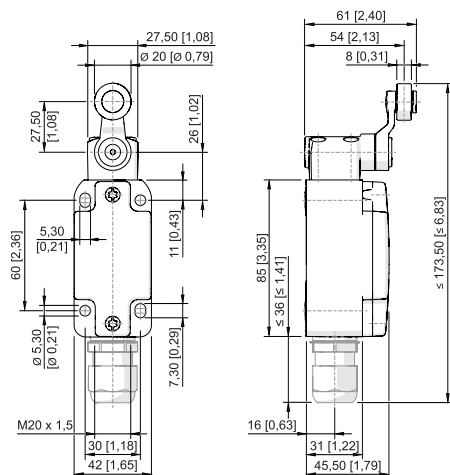
Raccordement	Entrée de câble 8161 1xM20x1,5
--------------	--------------------------------

Composants

Presse-étoupes	1 x M20 Ø 7 – 13 mm
Matériau presse-étoupe	Polyamide, renforcé de fibres de verre

8070/2-4-D-U60 N° d'art. 275066

Plan d'encombrement (toutes les dimensions sont en mm [pouces]) – sous réserve de modifications



Levier pivotant 8070/2--D-U60

Accessoires

Presse-étoupe en plastique



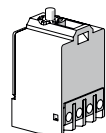
8161/7-M20-1307, Ex e
Plastique, M20 x 1,5, diamètre extérieur du câble 7 – 13 mm
Taille de lot 50 pièces

N° d'art.

239172

Pièces de rechange

Élément de contact

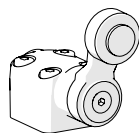


2 NO Contact à action lente 8080/1-4

N° d'art.

132533

Actionneur



Actionneur Levier rotatif

N° d'art.

275368

Sous réserve de modifications des caractéristiques techniques, dimensions, poids, types de construction et possibilités de livraison.
Les figures n'ont qu'une valeur indicative.