



- Alta disponibilidad: contactores de motor fiables, 4 kW/400 V
- 3 contactos principales, hasta 4 contactos auxiliares
- Robusto: módulos resistentes a las vibraciones dentro de una envolvente resistente a la corrosión

E9

WebCode **8510B**



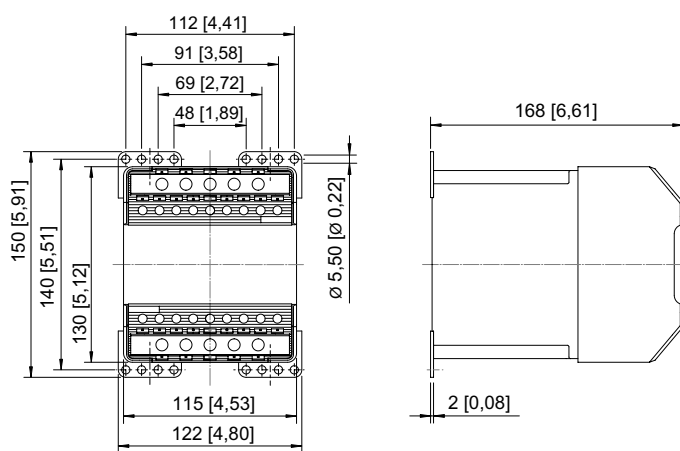
Los contactores de la serie 8510/122 de R. STAHL son módulos estándar robustos y homologados para conmutar motores según AC3. Disponen de 3 contactos principales que pueden complementarse con un máximo de 4 contactos auxiliares. Gracias a sus terminales de conexión bien accesibles, la instalación se realiza de forma fácil y segura. La envolvente para una fijación por tornillo resistente a las vibraciones está fabricada con material resistente a la corrosión.

	IEEx / ATEX					
Zona	0	1	2	20	21	22
Instalación en		•	•			

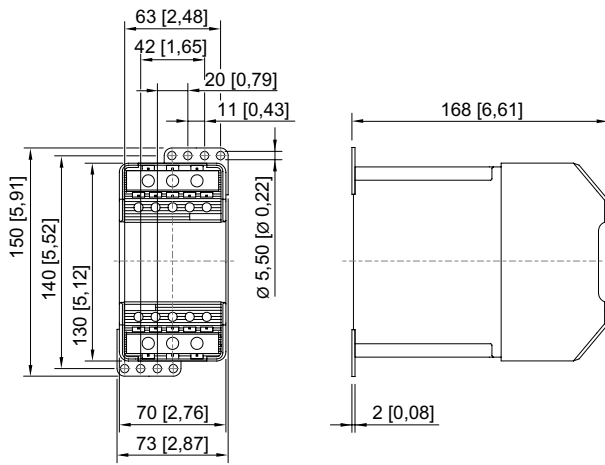
Tabla de selección					
Descripción del producto Potencia de conmutación		Contactor 4 kW/400 V AC3			
Tensión de actuación asignada	Contactos principales	Contactos auxiliares	Tipo de producto	Nº de art.	Peso kg
24 ... 60 V CA/CC	de 3 polos (3 NA)	4 (2 contactos NA + 2 contactos NC)	8510/122-03-136-710	268656	1,620
100 ... 250 V CA/CC	de 3 polos (3 NA)	4 (2 contactos NA + 2 contactos NC)	8510/122-03-136-730	268657	1,620
Descripción del producto Potencia de conmutación		Contactor 20 A AC1			
Tensión de actuación asignada	Contactos principales	Contactos auxiliares	Tipo de producto	Nº de art.	Peso kg
24 ... 60 V CA/CC	de 4 polos (2 NA + 2 NC)	2 (1 contacto NA + 1 contacto NC)	8510/122-03-755-710	270355	1,620
24 ... 60 V CA/CC	de 4 polos (4 NA)	2 (1 contacto NA + 1 contacto NC)	8510/122-03-745-710	270353	1,850
100 ... 250 V CA/CC	de 4 polos (2 NA + 2 NC)	2 (1 contacto NA + 1 contacto NC)	8510/122-03-755-730	270356	1,620
100 ... 250 V CA/CC	de 4 polos (4 NA)	2 (1 contacto NA + 1 contacto NC)	8510/122-03-745-730	270354	1,620
Descripción del producto Potencia de conmutación		Contactor 40 A AC1			
Tensión de actuación asignada	Contactos principales	Contactos auxiliares	Tipo de producto	Nº de art.	Peso kg
24 ... 60 V CA/CC	de 4 polos (2 NA + 2 NC)	2 (1 contacto NA + 1 contacto NC)	8510/132-03-555-710	270345	1,620
24 ... 60 V CA/CC	de 4 polos (4 NA)	2 (1 contacto NA + 1 contacto NC)	8510/132-03-545-710	270343	1,620
100 ... 250 V CA/CC	de 4 polos (2 NA + 2 NC)	2 (1 contacto NA + 1 contacto NC)	8510/132-03-555-730	270346	1,620
100 ... 250 V CA/CC	de 4 polos (4 NA)	2 (1 contacto NA + 1 contacto NC)	8510/132-03-545-730	270344	1,620

Datos técnicos			
Modelo	4 kW/400 V AC3	20 A AC1	40 A AC1
Protección contra explosiones			
IECEX Protección contra explosiones de gas	Ex de IIC	Ex de IIC	Ex de IIC
IECEX protección contra grisú	Ex de I	Ex de I	Ex de I
ATEX protección contra explosiones de gas	⊕ II 2 G Ex de IIC	⊕ II 2 G Ex de IIC	⊕ II 2 G Ex de IIC
ATEX protección contra grisú	⊕ I M2 Ex de I	⊕ I M2 Ex de I	⊕ I M2 Ex de I
Certificaciones	ATEX (BVS), Brasil (ULB), Chine (CQST), IECEX (BVS)	ATEX (BVS), Brasil (ULB), Canadá (FM), Chine (CQST), EE.UU. (FM), IECEx (BVS)	ATEX (BVS), Brasil (ULB), Chine (CQST), IECEX (BVS)
Datos eléctricos			
Corriente térmica convencional	25 A	20 A	40 A
Condiciones ambientales			
Temperatura ambiente	-20 °C ... +60 °C	-20 °C ... +60 °C	-20 °C ... +60 °C
Datos mecánicos			
Grado de protección (IP)	IP20	IP20	IP20
Material del envoltorio	Resina epoxi	Resina epoxi	Resina epoxi
Borne de conexión unifilar máxima	10 mm ²	10 mm ²	10 mm ²
Borne de conexión de hilo fino máxima	6 mm ²	6 mm ²	6 mm ²
Sección de conexión de contacto auxiliar unifilar máxima	2,5 mm ²	2,5 mm ²	2,5 mm ²
Sección de conexión de contacto auxiliar de hilo fino máxima	1,5 mm ²	1,5 mm ²	1,5 mm ²

Esquema de medida (todas las medidas en [pulgadas]) – Se reserva el derecho a modificaciones



8510/132



8510/122