



- Opcional: contactos auxiliares Ex e o Ex i enchufables y fáciles de montar para control y notificaciones
- Con capacidad de conmutación del motor CA-3 según IEC/EN 60947-3
- Variantes para su uso en EE. UU./Canadá bajo petición
- Amplio rango de temperatura de uso
- Más resistencia a impactos y golpes mecánicos
- Protección perfecta frente a entrada de líquidos y polvo
- De la página web se pueden descargar datos en 3D

WebCode **8571A**



Las tomas de corriente SolConeX para zonas 1/21 de la serie 8571/11 de R. STAHL, con modelos de 3, 4 y 5 polos, ofrecen una capacidad de corte CA-3 completa de hasta 32 A. Su alto grado de protección IP66 garantiza la máxima protección contra la entrada de polvo y/o agua en todas sus variantes. Sus contactos de lámina autolimpiadores proporcionan una conexión óptima y los enchufes se pueden conectar y desconectar en posición cero de manera sencilla. Para mejorar la seguridad, cuentan con un interruptor-seccionador con bloqueo mecánico cuyo mango de interruptor que se puede fijar en las posiciones 0 y I.

	IECEX / ATEX					
Zona	0	1	2	20	21	22
Instalación en		•	•		•	•

Tabla de selección								
Descripción del producto		Toma corriente mural 32 A Estándar						
Figura	Número de polos detallado	Codificación (posición horaria)	Tensión de funcionamiento asignada CA	Color distintivo	Ámbito de frecuencia	Tipo de producto	Nº de art.	Peso kg
	3 P + N + PE	3	220/380 V CA	rojo	50 Hz	8571/11-503	217678	2,200
		4	57/100 ... 75/130 V CA	amarillo	50 / 60 Hz	8571/11-504	217679	2,200
		5	347/600 ... 400/690 V CA	negro	50 / 60 Hz	8571/11-505	150876 ■	2,200
		6	200/346 ... 240/415 V CA	rojo	50 / 60 Hz	8571/11-506	150854 ▲	2,200
		7	277/480 ... 288/500 V CA	negro	50 / 60 Hz	8571/11-507	150863 ■	2,200
	3 P + PE	5	600 ... 690 V CA	negro	50 / 60 Hz	8571/11-405	150902 ■	2,200
		6	380 ... 415 V CA	rojo	50 / 60 Hz	8571/11-406	150890 ▲	2,200
		7	480 ... 500 V CA	negro	50 / 60 Hz	8571/11-407	150894 ■	2,200
		9	200 ... 250 V CA	azul	50 / 60 Hz	8571/11-409	150898 ■	2,200
		10	> 50 V CA	verde	100 – 300 Hz	8571/11-410	150906	2,200
		11	440 ... 460 V CA	rojo	60 Hz	8571/11-411	150910 ■	2,200

Tabla de selección

Descripción del producto		Toma corriente mural 32 A						
Variante de producto		Variantes con contacto auxiliar 1 (1 NA)						
Contactos auxiliares								
Figura	Número de polos detallado	Codificación (posición horaria)	Tensión de funcionamiento asignada CA	Color distintivo	Ámbito de frecuencia	Tipo de producto	Nº de art.	Peso kg
	3 P + PE	6	380 ... 415 V CA	rojo	50 / 60 Hz	8571/11-406-S001	220135 ■	2,200
		7	480 ... 500 V CA	negro	50 / 60 Hz	8571/11-407-S001	166610 ■	2,200
Descripción del producto		Toma corriente mural 32 A						
Variante de producto		Variantes con placa puesta a tierra de metal para introducción doble de metal y tapón de cierre						
Figura	Número de polos detallado	Codificación (posición horaria)	Tensión de funcionamiento asignada CA	Color distintivo	Ámbito de frecuencia	Tipo de producto	Nº de art.	Peso kg
	3 P + N + PE	6	200/346 ... 240/415 V CA	rojo	50 / 60 Hz	8571/11-506-S012	214069 ■	2,200
	3 P + PE	5	600 ... 690 V CA	negro	50 / 60 Hz	8571/11-405-S012	220134	2,200
		6	380 ... 415 V CA	rojo	50 / 60 Hz	8571/11-406-S012	214068	2,200
		7	480 ... 500 V CA	negro	50 / 60 Hz	8571/11-407-S012	220133	2,200
		9	200 ... 250 V CA	azul	50 / 60 Hz	8571/11-409-S012	220132	2,200

Variantes con rango de temperatura -50 ... +55 °C disponibles a petición; silicona como material para juntas

Datos técnicos

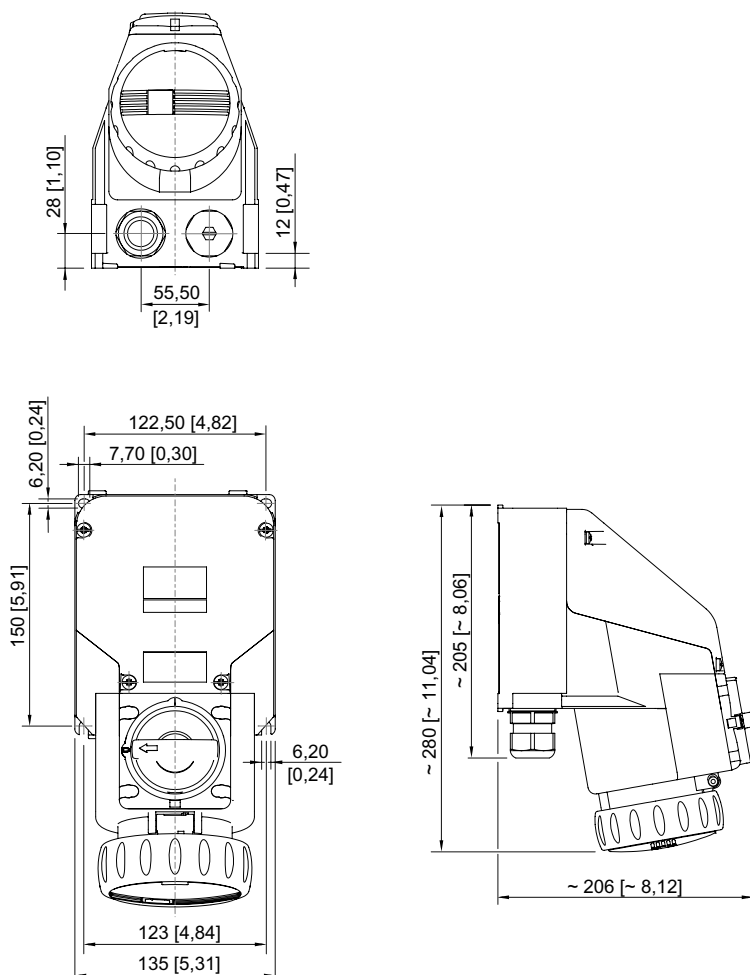
Modelo	8571/11-...	8571/11-...-S001	8571/11-...-S012
Protección contra explosiones			
IECEX Protección contra explosiones de gas	Ex db eb IIC T6 ... T5 Gb	Ex db eb IIC T6 ... T5 Gb	Ex db eb IIC T6 ... T5 Gb
IECEX protección contra explosiones de polvo	Ex tb IIIC T60 °C / T75 °C Db	Ex tb IIIC T60 °C / T75 °C Db	Ex tb IIIC T60 °C / T75 °C Db
ATEX protección contra explosiones de gas	⊕ II 2 G Ex db eb IIC T6 ... T5 Gb	⊕ II 2 G Ex db eb IIC T6 ... T5 Gb	⊕ II 2 G Ex db eb IIC T6 ... T5 Gb
ATEX protección contra explosiones de polvo	⊕ II 2 D Ex tb IIIC T60 °C / T75 °C Db	⊕ II 2 D Ex tb IIIC T60 °C / T75 °C Db	⊕ II 2 D Ex tb IIIC T60 °C / T75 °C Db
Certificaciones	Corea (KGS), IECEX (PTB), Taiwán (ITRI)	Corea (KGS), IECEX (PTB), Taiwán (ITRI)	Corea (KGS), IECEX (PTB), Taiwán (ITRI)
Datos eléctricos			
Corriente de servicio de referencia	32 A	32 A	32 A
Potencia de conmutación de los contactos principales	AC-3: 690 V, 32 A 7,5 kW: 220 / 230 / 240 V 15 kW: 380 / 400 / 415 V 30 kW: 600 / 690 V	AC-3: 690 V, 32 A 7,5 kW: 220 / 230 / 240 V 15 kW: 380 / 400 / 415 V 30 kW: 600 / 690 V	AC-3: 690 V, 32 A 7,5 kW: 220 / 230 / 240 V 15 kW: 380 / 400 / 415 V 30 kW: 600 / 690 V
Avisar	Para frecuencias de > 100 Hz, la intensidad de corriente debe reducirse a 25 A		
Datos específicos del dispositivo			
Fusible previo con protección térmica	63 A gG	63 A gG	63 A gG
Fusible previo sin protección térmica	35 A gG	35 A gG	35 A gG
Condiciones ambientales			
Temperatura ambiente	-30 °C ... +40 °C (T6) -30 °C ... +55 °C (T5)	-30 °C ... +40 °C (T6) -30 °C ... +55 °C (T5)	-30 °C ... +40 °C (T6) -30 °C ... +55 °C (T5)
Avisar	Variantes con el ámbito de temperatura -50 ... +55 °C bajo solicitud; silicona como material para juntas Para más información, véase el manual de instrucciones.		
Datos mecánicos			
Grado de protección IP (IEC 60529)	IP66	IP66	IP66
Grado de protección IP (IEC 60079)	IP66	IP66	IP66
Material del envolvente	Poliamida, reforzado con fibra de vidrio	Poliamida, reforzado con fibra de vidrio	Poliamida, reforzado con fibra de vidrio
Sin silicona	Sí	Sí	Sí

Datos técnicos			
Modelo	8571/11-...	8571/11-...-S001	8571/11-...-S012
Datos mecánicos			
Resistencia a los golpes (IEC 60079)	7 J	7 J	7 J
Resistencia a los golpes (IEC 62262)	IK10	IK10	IK10
Se puede cerrar con llave en	en posición 0 y 1	en posición 0 y 1	en posición 0 y 1
Componentes			
Entradas de cable Nota	Entrada 1: abajo izquierda Entrada 2: abajo derecha	Entrada 1: abajo izquierda Entrada 2: abajo derecha	Entrada 1: abajo izquierda Entrada 2: abajo derecha
Entrada 1 tipo	8161/7-M32-2109	8161/7-M32-2109	disponible como accesorio
Entrada 1 clase	Racor de poliamida	Racor de poliamida	
Entrada 1	M32 x 1,5	M32 x 1,5	M32 x 1,5
Zona de sujeción entrada 1	9 – 21 mm	9 – 21 mm	
Entrada 2 tipo	8290/3-M32	8161/7-M25-1707 con tapón	8290/3-M32
Entrada 2 clase	Tapones de cierre de poliamida	Racor de poliamida	Tapones de cierre de poliamida
Entrada 2	M32 x 1,5	M25 x 1,5	M32 x 1,5
Zona de sujeción entrada 2		7 – 17 mm	
Avisar	Entrada de metal: incluye placa de latón con alojamientos roscados Posicionamiento del racor de cable: inferior (estándar); según pedido también superior o lateral		
Encontrará más datos técnicos en Internet en r-stahl.com			

Accesorios			
Figura	Descripción	Nº de art.	Peso kg
Contacto auxiliar opcional, enchufable por el usuario, montaje posterior sencillo			
	1 contacto NC máx. 500 V CA, máx. 110 V CC máx. 6 A 1 x 0,5... 2 x 2,5 mm ² unifilar/de hilo fino	150680 ■	0,125
	1 contacto NC, contacto de oro máx. 500 V CA, máx. 110 V CC máx. 6 A 1 x 0,5... 2 x 2,5 mm ² unifilar/de hilo fino	150684 ■	0,125
	1 contacto NA máx. 500 V CA, máx. 110 V CC máx. 6 A 1 x 0,5 ... 2 x 2,5 mm ² unifilar/de hilo fino	150682 ■	0,125
	1 contacto NA, contacto de oro máx. 500 V CA, máx. 110 V CC máx. 6 A 1 x 0,5... 2 x 2,5 mm ² unifilar/de hilo fino	150686 ■	0,125
Cubierta para el polvo para tomas de corriente de pared de 32 A, serie 8571/11			
	Protección contra el polvo equipable posteriormente para tomas de corriente de 4 polos	255005	0,009
Cubierta para el polvo para tomas de corriente murales de 32 A, serie 8571			
	protección contra el polvo equipable posteriormente para tomas de corriente de 5 polos	253117	0,009

Piezas de repuesto

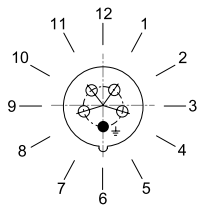
Figura	Descripción	Nº de art.	Peso kg
Juego de reparación para enchufes de la serie 32 A 8571			
	Juego de reparación 8571, tapa abatible, 4 polos, negro	275505	0,165
	Juego de reparación 8571, tapa abatible, 4 polos, azul	275502	0,165
	Juego de reparación 8571, tapa abatible, 4 polos, verde	275501	0,165
	Juego de reparación 8571, tapa abatible, 4 polos, rojo	275504	0,165
	Juego de reparación 8571, tapa abatible, 5 polos, negro	275490	0,170
	Juego de reparación 8571, tapa abatible, 5 polos, rojo	275489	0,170
	Juego de reparación 8571, tapa abatible, 5 polos, amarillo	275488	0,170

Esquema de medida (todas las medidas en [pulgadas]) – Se reserva el derecho a modificaciones


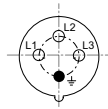
Toma de corriente de pared

Disposición de los casquillos de contacto de protección

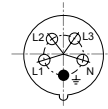
Posición del ajuste de la hora
Ejemplo: posición 6 h



Disposición de los casquillos de contacto e identificación de los bornes



3 P + PE



3 P + N + PE

Disposición de los casquillos de contacto e identificación de los bornes en la posición de 6 h
(vista desde la parte delantera de la toma de corriente de cuello hacia los casquillos de contacto)

E3