



- Elevado grado de protección, IP66/67, IP67 sin tapón respiradero
- Fabricada con acero inoxidable resistente a los ácidos (AISI 316L)
- Placa de características de acero inoxidable, soldada por puntos a la tapa
- Varias opciones de puesta a tierra
- Máxima solidez y resistencia a la corrosión
- Elevada seguridad funcional
- Gastos de mantenimiento reducidos durante toda su vida útil
- Recomendada para máximo de 2 sistemas de heat tracing

WebCode **T1058E**



Las cajas de derivación para sistemas de heat tracing de Tranberg se encuentran en la mayor parte de plataformas petrolíferas del Mar del Norte, en la industria petroquímica y en otros sectores con entornos de trabajo adversos.

La empresa lleva más de 25 años desarrollando y produciendo equipos para sistemas de heat tracing que se utilizan en entornos adversos.

Nuestro programa de fabricación abarca una amplia gama de cajas de derivación para sistemas de heat tracing.

	IECEX / ATEX					
Zona	0	1	2	20	21	22
Instalación en		•	•			

Tabla de selección			
Material del envoltente	Acero inoxidable 1.4404, (AISI 316L), electropulido		
Descripción	Tipo de producto	Nº de art.	
Caja de derivación con 1 racor E204/622 M25/D9 (Ø13 – 17,0 mm) 1 tapón de cierre M25 1 tapón respiradero M25	TEF10581136	259481	
Caja de derivación con 4 aberturas de paso de Ø25 Nota: placa para kit de montaje no incluida	TEF10581126	259480	
Material del envoltente	Acero inoxidable 1.4404, AISI 316L, decapado		
Descripción	Tipo de producto	Nº de art.	
Caja de derivación con 1 racor E204/622 M25/D9 (Ø13 – 17,0 mm) 1 tapón de cierre M25 1 tapón respiradero M25	TEF10581116	259479	
Caja de derivación con 4 aberturas de paso de Ø25 Nota: placa para kit de montaje no incluida	TEF10581106	259478	

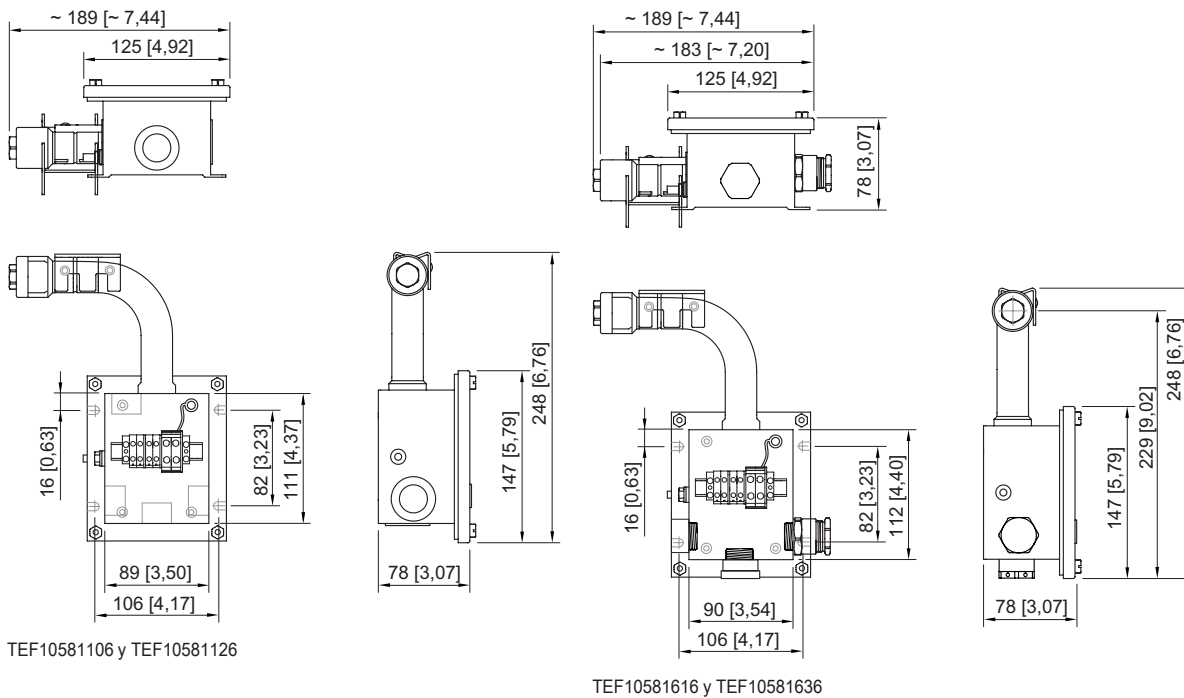
Datos técnicos	
Protección contra explosiones	
IECEX Protección contra explosiones de gas	Ex eb IIC T5 Gb
ATEX protección contra explosiones de gas	Ⓔ II 2 G Ex eb IIC T5 Gb
Condiciones ambientales	
Temperatura ambiente	-50 °C ... +50 °C

Datos técnicos

Datos mecánicos

Sin silicona	No
Sección de conexión	4 mm ²

Esquema de medida (todas las medidas en [pulgadas]) – Se reserva el derecho a modificaciones



TEF10581106 y TEF10581126

TEF10581616 y TEF10581636