



- LED ventajosa: Vida útil muy prolongada, elevada luminancia, reducido desarrollo del calor
- Para montar en paredes de envolventes, tapa del dispositivo, paneles de control y armarios de mando
- Hay disponibles modelos con borne de resorte con o sin caja de empalme o modelos con cable de conexión premontado y caja de empalme

MY R. STAHL 8013A



Las luces piloto LED de la serie 8013 de R. STAHL señalizan los estados de mando por medio de una señal luminosa cuyo color puede ajustar por medio de los filtros de color suministrados: rojo, amarillo, verde, azul o blanco. El LED, de gran durabilidad, garantiza una elevada luminancia y un reducido desarrollo del calor. Hay disponibles modelos con borne de resorte y con o sin caja de empalme, así como modelos con cable de conexión premontado y caja de empalme.

| | IECEX / ATEX | | | | | |
|----------------|--------------|---|---|----|----|----|
| Zona | 0 | 1 | 2 | 20 | 21 | 22 |
| Instalación en | | • | • | • | • | |

| | NEC® 500 CE Code Appendix J | | | | | |
|----------------|--------------------------------|---|----------|---|-----------|---|
| | Class I | | Class II | | Class III | |
| División | 1 | 2 | 1 | 2 | 1 | 2 |
| Instalación en | | • | | | | |

| | CE Code Section 18 | | | | | |
|----------------|--------------------|---|---|----------|----|----|
| | NEC® 505 | | | NEC® 506 | | |
| Zona | Class I | | | Class I | | |
| Zona | 0 | 1 | 2 | 20 | 21 | 22 |
| Instalación en | | • | • | | | |

Tabla de selección


| Variante de producto | | Ex d e | | | | | |
|--|------------------------|------------------------------------|----------------------------|--------------------------|-------------------|------------|-------|
| Conexión | Longitud del conductor | Longitud del conductor en pulgadas | Sección de conexión | Temperatura ambiente AWG | Tipo de producto | Nº de art. | Peso |
| Conexión de enchufe, cable de conexión | 3 m | 118,11 in | 0,75 mm ² | – | 8013/313-al-3 UL | 216425 | 635 g |
| | 6 m | 236,22 in | 0,75 mm ² | – | 8013/313-al-6 UL | 214311 | 625 g |
| | 15 m | 590,55 in | 0,75 mm ² | – | 8013/313-al-15 UL | 216424 | 635 g |
| Puerto de abrazadera de resorte | – | – | 0,75...1,5 mm ² | 18 AWG ... 12 AWG | 8013/311-al UL | 129095 | 130 g |
| | | – | 0,50...2,5 mm ² | 18 AWG ... 12 AWG | 8013/312-al UL | 129096 | 100 g |
| Variante de producto | | Ex i | | | | | |
| Conexión | Longitud del conductor | Longitud del conductor en pulgadas | Sección de conexión | Temperatura ambiente AWG | Tipo de producto | Nº de art. | Peso |
| Conexión de enchufe, cable de conexión | 6 m | 236,22 in | 0,75 mm ² | – | 8013/323-al-6 UL | 214312 | 635 g |
| Puerto de abrazadera de resorte | – | – | 0,75...1,5 mm ² | 18 AWG ... 12 AWG | 8013/321-al UL | 129110 | 140 g |
| | | – | 0,50...2,5 mm ² | 18 AWG ... 12 AWG | 8013/322-al UL | 129111 | 110 g |






Las lentes de color rojo, amarillo, verde, azul y blanco están incluidas en el embalaje.

Datos técnicos

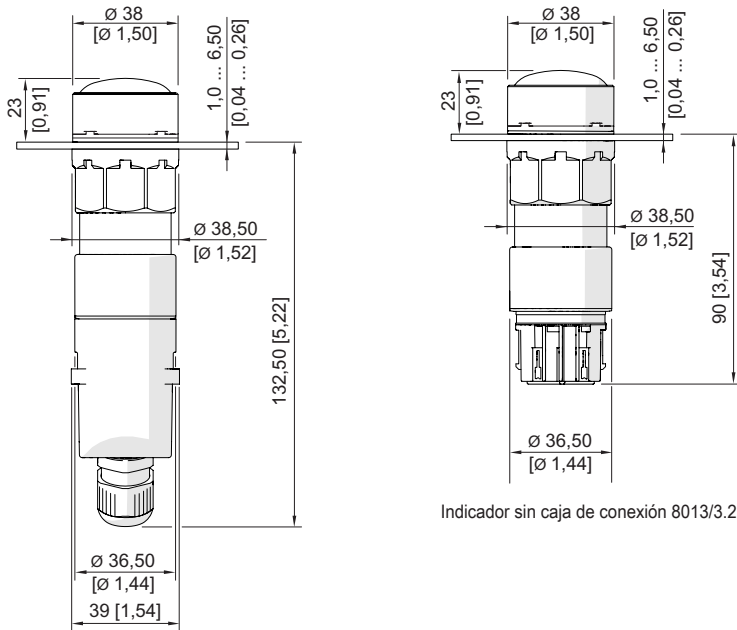
| Modelo | Ex d e Con caja de empalme | Ex d e Sin caja de empalme | Ex i Con caja de empalme | Ex i Sin caja de empalme |
|--|----------------------------|----------------------------|--------------------------|--------------------------|
| Protección contra explosiones | | | | |
| IECEX Protección contra explosiones de gas | Ex db eb mb IIC T6 Gb | Ex db eb mb IIC Gb | Ex db mb ia IIC T6 Gb | Ex db mb ia IIC Gb |
| IECEX protección contra explosiones de polvo | Ex tb IIIC T80 °C Db | | Ex tb IIIC T80 °C Db | |

| Datos técnicos | | | | |
|---|---|--|--|--|
| Modelo | Ex d e Con caja de empalme | Ex d e Sin caja de empalme | Ex i Con caja de empalme | Ex i Sin caja de empalme |
| Protección contra explosiones | | | | |
| ATEX protección contra explosiones de gas | II 2 G Ex db eb mb IIC T6 Gb | II 2 G Ex db eb mb IIC Gb | II 2 G Ex db mb ia IIC T6 Gb | II 2 G Ex db mb ia IIC Gb |
| ATEX protección contra explosiones de polvo | II 2 D Ex tb IIIC T80 °C Db | | II 2 D Ex tb IIIC T80 °C Db | |
| Certificaciones | ATEX (PTB), Canadá (CSA), Chine (CQST), EE.UU. (UL), IECEx (PTB) | ATEX (PTB), Canadá (CSA), Chine (CQST), EE.UU. (UL), IECEx (PTB) | ATEX (PTB), Canadá (CSA), Chine (CQST), EE.UU. (UL), IECEx (PTB) | ATEX (PTB), Canadá (CSA), Chine (CQST), EE.UU. (UL), IECEx (PTB) |
| Certificado de conformidad | ATEX (EUK), China (CCC) | Certificado de conformidad (ATEX), China (CCC) | ATEX (EUK), China (CCC) | Certificado de conformidad (ATEX), China (CCC) |
| Avisar | El etiquetado del producto puede variar. Los dispositivos de serie están dotados de reconocimiento ATEX, IECEx, NEC® e CE Code. | | | |
| Datos de seguridad | | | | |
| Capacidad máx. Ci | | | Irrelevante | Irrelevante |
| Max. inductancia Li | | | Irrelevante | Irrelevante |
| Tensión máxima Ui | | | 28 V | 28 V |
| Corriente máxima Ii | | | 150 mA | 150 mA |
| Potencia máxima Pi | | | 1 W | 1 W |
| Datos eléctricos | | | | |
| Tensión de funcionamiento asignada CA | 12 ... 254 V | 12 ... 254 V | 10.8 ... 28 V | 10.8 ... 28 V |
| Tensión de funcionamiento asignada CC | 12 ... 254 V | 12 ... 254 V | 10.8 ... 28 V | 10.8 ... 28 V |
| Tensión de funcionamiento asignada CA UL | 10.8 – 254 V | 10.8 – 254 V | 28 V | 28 V |
| Tolerancia de tensión | -10 ... +6 % | -10 ... +6 % | | |
| Corriente de funcionamiento asignada | 2.5 mA | 2.5 mA | 12 mA | 12 mA |
| Frecuencia | 0...60 Hz | 0...60 Hz | 0...60 Hz | 0...60 Hz |
| Corriente de funcionamiento asignada UL | | | 0,15 A | 0,15 A |
| Potencia de funcionamiento asignada | 0,6 W | 0,6 W | 0,6 W | 0,6 W |
| Vida útil eléctrica | 10 ⁵ horas de luz | 10 ⁵ horas de luz | 10 ⁵ horas de luz | 10 ⁵ horas de luz |
| Condiciones ambientales | | | | |
| Temperatura ambiente | -30 °C ... +60 °C | -30 °C ... +60 °C | -30 °C ... +60 °C | -30 °C ... +60 °C |
| Temperatura ambiente | -22 °F ... +140 °F | -22 °F ... +140 °F | -22 °F ... +140 °F | -22 °F ... +140 °F |
| Datos de luz | | | | |
| Lámpara | LED blanco | LED blanco | LED blanco | LED blanco |
| Color de iluminación | azul verde rojo blanco amarillo | azul verde rojo blanco amarillo | azul verde rojo blanco amarillo | azul verde rojo blanco amarillo |
| Datos mecánicos | | | | |
| Grado de protección (IP) (IEC 60529) | detrás IP65, delante IP66 | detrás IP20, delante IP66 | detrás IP65, delante IP66 | detrás IP20, delante IP66 |
| Sin silicona | Sí | Sí | Sí | Sí |
| Montaje / Instalación | | | | |
| Par de apriete | 1,2 Nm | 1,2 Nm | 1,2 Nm | 1,2 Nm |
| Par de apriete lbf in | 10,62 lbf in | 10,62 lbf in | 10,62 lbf in | 10,62 lbf in |
| Componentes | | | | |
| Entrada 1 | 1 x 8161/7-M16-0902 | | 1 x 8161/8-M16-0902 | |
| Entrada 1 clase | Racor de poliamida, negro | | Racor de poliamida, azul | |
| Entrada 1 | M16 x 1,5 | | M16 x 1,5 | |
| Zona de sujeción entrada 1 | 2 – 9 mm | | 2 – 9 mm | |
| Entrada 1 zona de sujeción pulgadas | 0.08 – 0.35 in | | 0.08 – 0.35 in | |

| Accesorios | | | |
|---|-------------|------------|------|
| Figura | Descripción | Nº de art. | Peso |
| Tapa de actuador | | | |
|  | Rojo | 155842 | 3 g |
| | Amarillo | 155834 | 3 g |
| | Verde | 155852 | 3 g |
| | Azul | 155860 | 3 g |
| | Blanco | 155824 | 3 g |

| Piezas de repuesto | | | |
|---|--|------------|------|
| Figura | Descripción | Nº de art. | Peso |
| Elemento de cierre | | | |
|  | 8602C3-733-B para cerrar orificios de tapa que no se utilicen, Ø 30,5 mm, NBR | 244306 | 25 g |
| | 8602C3-733-S para cerrar orificios de tapa que no se utilicen, Ø 30,5 mm, silicona | 244307 | 25 g |
| Placas insertables para portarrótulos | | | |
|  | 1 línea Sin rotular Material: PVC Color: blanco Autoadhesivo | 238271 | 10 g |
| | 2 líneas Sin rotular Material: PVC Color: blanco Autoadhesivo | 238272 | 10 g |
| | 3 líneas Sin rotular Material: PVC Color: blanco Autoadhesivo | 238273 | 10 g |
| Portarrótulos | | | |
|  | Portarrótulos, tamaño 1, sin rótulo insertable Rotulación: 1 línea Para actuadores, se puede montar en orificios de perforación de Ø 30,5 mm | 155632 | 1 g |
|  | Portarrótulos, tamaño 2, sin rótulo insertable Rotulación: 1 o 2 líneas Para actuadores, se puede montar en orificios de perforación de Ø 30,5 mm | 155687 | 2 g |
|  | Portarrótulos, tamaño 3, sin rótulo insertable Rotulación: 1, 2 o 3 líneas Para actuadores, se puede montar en orificios de perforación de Ø 30,5 mm | 155844 | 2 g |

Esquema de medida (todas las medidas en [pulgadas]) – Se reserva el derecho a modificaciones



Indicador sin caja de conexión 8013/3.2

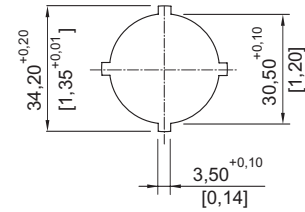
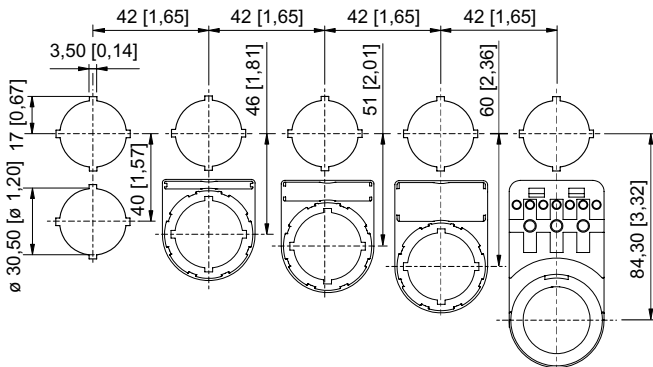


Imagen de troquelado

Indicador con caja de conexión 8013/3.1, 8013/3.3



Dimensiones de montaje con/sin placa de identificación adicional