



- Fuente de corriente eléctrica constante para circuitos de control
- A prueba de cortocircuitos permanentes, sobrecargas y circuitos abiertos
- Material de la envolvente resistente a la corrosión

E9

WebCode **8510Y**



La fuente de corriente eléctrica de la serie 8510 de R. STAHL ofrece una corriente eléctrica constante para circuitos de control. Está protegida frente a cortocircuitos permanentes, sobrecargas y circuitos abiertos y, por ello, su funcionamiento es muy fiable. Se puede atornillar en envoltentes Ex e de forma resistente a las vibraciones y sus terminales de conexión bien accesibles facilitan la instalación.

	IECEX / ATEX					
Zona	0	1	2	20	21	22
Instalación en		•	•			

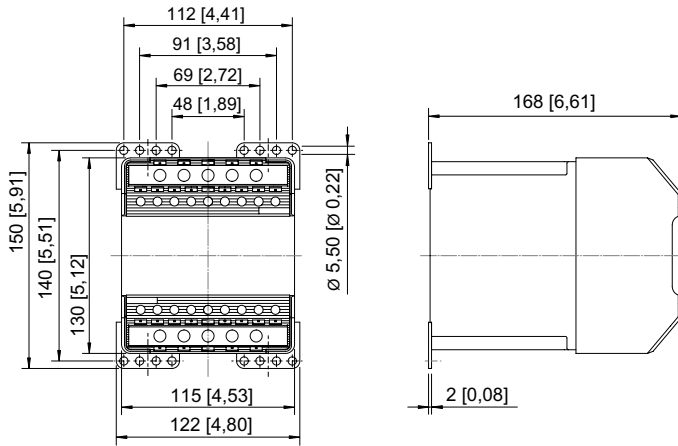
Tabla de selección							
Certificaciones							
Brasil (ULB), Canadá (FM), Chine (CQST), EE.UU. (FM), IECEX (BVS)							
Tensión de entrada	Corriente de entrada	Corriente de salida	Tensión de salida	Temperatura ambiente	Tipo de producto	Nº de art.	Peso kg
100 ... 120 V CA	1,6 A (100 A CA)	3 A	24,5 V CC	-10 °C ... +60 °C	8510/132-30-100-010	211091	2,600
100 ... 240 V CA	1 A (100 A CA)	2,1 A	24,5 V CC	-10 °C ... +60 °C	8510/122-30-200-030	211142	2,600
	1,05 ... 0,66 A CA (120 ... 230 V)	2,5 A	24,5 V CC	-20 °C ... +60 °C	8510/132-30-400-030	215561	2,500
220 ... 240 V CA	1,6 A (100 A CA)	3 A	24,5 V CC	-10 °C ... +60 °C	8510/132-30-100-020	211092	2,600
Certificaciones							
Brasil (ULB), Chine (CQST), IECEX (BVS)							
Tensión de entrada	Corriente de entrada	Corriente de salida	Tensión de salida	Temperatura ambiente	Tipo de producto	Nº de art.	Peso kg
100 ... 240 V CA	0,7 ... 0,5 A	1,3 A	24 V CC	-20 °C ... +60 °C	8510/131-30-300-030	213111	2,600

Datos técnicos	
Protección contra explosiones	
IECEX Protección contra explosiones de gas	Ex de IIC
IECEX protección contra grisú	Ex de I
ATEX protección contra explosiones de gas	Ⓔ II 2 G Ex de IIC
ATEX protección contra grisú	Ⓔ I M2 Ex de I
ATEX Protección contra grisú 2	Ⓔ I M2 Ex I
Datos eléctricos	
Frecuencia Hz (en CA)	60 50
Datos mecánicos	
Grado de protección (IP)	IP20

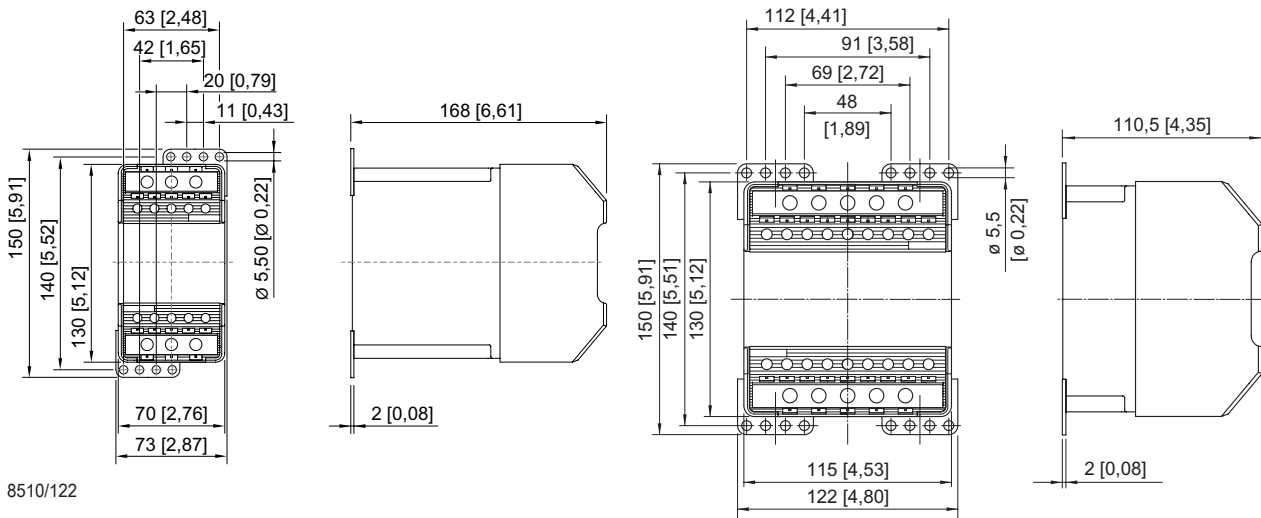
Datos técnicos

Datos mecánicos	
Material del envoltorio	Resina epoxi

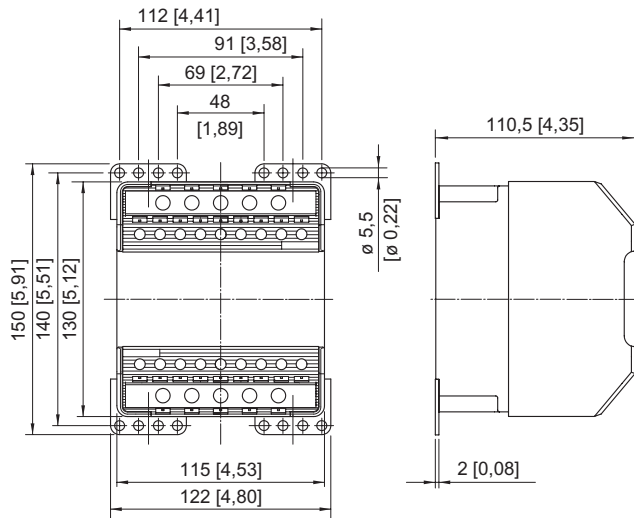
Esquema de medida (todas las medidas en [pulgadas]) – Se reserva el derecho a modificaciones



8510/132



8510/122



8510/131