



- Versátiles cajas de terminales Ex e en diferentes tamaños y alturas, grado de protección IP66
- A petición de los clientes, diseño personalizado
- Envolverte con tornillos de la tapa cautivos, en caso necesario es posible colocar placas a los lados de la envolverte

MY R. STAHL 8146A



Las cajas de terminales de la serie 8146 de R. STAHL están fabricadas con resina de poliéster reforzada con fibra de vidrio de gran calidad y son ideales para utilizar en condiciones ambientales difíciles. Con sus ocho tamaños básicos con diferentes alturas se pueden utilizar de forma muy versátil. Si el cliente lo desea, se pueden equipar con regletas de terminales de hasta 300 mm² y, opcionalmente, con placas en varios lados de la envolverte.

	IECEx / ATEX					
Zona	0	1	2	20	21	22
Instalación en		•	•		•	•

Tabla de selección

Caja de terminales Ex e								
Descripción del producto	Caja de terminales Ex e							
Figura	Tipo de producto	Bornes	Rail de montaje DIN	Barra N/E	Número máximo de bornes 2,5 mm ²	Número máximo de bornes 4 mm ²	Nº de art.	Peso
	8146/1031	1 x Phoenix UT 2 conductores 2,5 mm ² gris 2 x Phoenix UT PE 2 conductores 2,5 mm ² ver-ama	35 x 90 mm (1x)	-	6	-	136603	640 g
	8146/1041	1 x Phoenix UT 2 conductores 2,5 mm ² gris 2 x Phoenix UT PE 2 conductores 2,5 mm ² ver-ama	35 x 133 mm (1x)	-	19	-	136665	730 g
		1 x Phoenix UT 2 conductores 4 mm ² gris 2 x Phoenix UT PE 2 conductores 4 mm ² verde-amarillo	35 x 133 mm (1x)	-	-	16	136667	1 kg
	8146/1051	1 x Phoenix UT 2 conductores 2,5 mm ² gris	35 x 133 mm (1x)	7 x 4 mm ² (1x)	19	-	136688	1.06 kg
		1 x Phoenix UT 2 conductores 4 mm ² gris	35 x 133 mm (1x)	7 x 4 mm ² (1x)	-	16	136690	1 kg

Tabla de selección

Descripción del producto		Caja de terminales Ex e						
Figura	Tipo de producto	Bornes	Rail de montaje DIN	Barra N/E	Número máximo de bornes 2,5 mm ²	Número máximo de bornes 4 mm ²	Nº de art.	Peso
	8146/1061	1 x Phoenix UT 2 conductores 2,5 mm ² gris	35 x 189 mm (1x)	7 x 4 mm ² (1x)	27	–	136714	1.4 kg
		1 x Phoenix UT 2 conductores 4 mm ² gris	35 x 189 mm (1x)	7 x 4 mm ² (1x)	–	23	136716	1.35 kg
		1 x WAGO 2002 3 conductores 2,5 mm ² gris	35 x 189 mm (1x)	7 x 4 mm ² (1x)	27	–	203087	1.4 kg
	8146/1S71	1 x Phoenix UT 2 conductores 2,5 mm ² gris	35 x 301 mm (1x)	7 x 4 mm ² (1x)	49	–	136738	2.01 kg
		1 x Phoenix UT 2 conductores 4 mm ² gris	35 x 301 mm (1x)	7 x 4 mm ² (1x)	–	41	136740	2 kg
	8146/1081	1 x Phoenix UT 2 conductores 2,5 mm ² gris	35 x 301 mm (1x)	18 x 4 mm ² (1x)	52	–	136800	3.4 kg
		1 x Phoenix UT 2 conductores 4 mm ² gris	35 x 301 mm (1x)	18 x 4 mm ² (1x)	–	43	136802	3.37 kg
	8146/1081	1 x Phoenix UT 2 conductores 2,5 mm ² gris	35 x 301 mm (2x)	18 x 4 mm ² (1x)	98	–	136804	3.81 kg
	8146/1081	1 x Phoenix UT 2 conductores 2,5 mm ² gris	35 x 301 mm (3x)	18 x 4 mm ² (1x)	147	–	136808	4.2 kg
	8146/1093	1 x Phoenix UT 2 conductores 2,5 mm ² gris	35 x 637 mm (1x)	18 x 4 mm ² (2x)	104	–	136898	7.1 kg
		1 x Phoenix UT 2 conductores 4 mm ² gris	35 x 637 mm (1x)	18 x 4 mm ² (2x)	–	86	136899	7.3 kg
	8146/1093	1 x Phoenix UT 2 conductores 2,5 mm ² gris	35 x 637 mm (2x)	18 x 4 mm ² (2x)	196	–	136900	7.3 kg

El número máximo de terminales se refiere al número máximo de terminales que pueden instalarse en la envoltura correspondiente.

Datos técnicos
Protección contra explosiones

IECEX Protección contra explosiones de gas Ex eb IIC T6 ... T4 Gb

IECEX protección contra explosiones de polvo Ex tb IIIC T80 °C ... T130 °C Db

ATEX protección contra explosiones de gas II 2 G Ex eb IIC T6 ... T4 Gb

ATEX protección contra explosiones de polvo II 2 D Ex tb IIIC T80 °C ... T130 °C Db

Certificaciones ATEX (PTB), Brasil (ULB), Canadá / EE.UU. (UL), Canadá (CSA), China (NEPSI), Corea (KGS), EE.UU. (UL), IECEX (PTB), India (PESO), Taiwán (ITRI)

Certificación naval DNV

Avisar El etiquetado del producto puede variar. Los dispositivos de serie cuentan con marcado ATEX e IECEX.

Datos eléctricos


Tensión de funcionamiento asignada CA 0 ... 690 V

Avisar Tensión nominal de funcionamiento máx. 1100 V CA/CC (dependiendo del tipo de terminal y de los componentes protegidos contra explosiones utilizados)

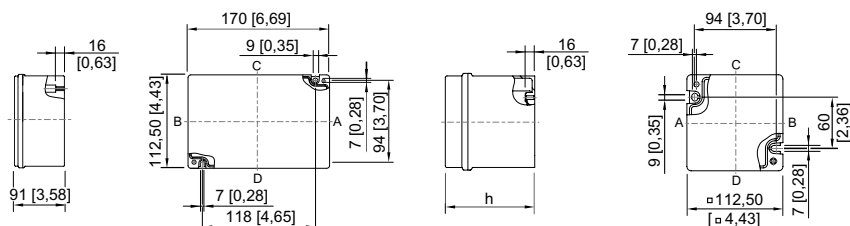
Datos técnicos	
Datos mecánicos	
Grado de protección IP (IEC 60529)	IP66
Material del envoltente	Resina de poliéster, reforzado con fibra de vidrio
Inflamabilidad según	IEC/EN 60695 UL 94 ASTM D635
Sin silicona	No
Componentes	
Avisar	Tener en cuenta las especificaciones del fabricante de los terminales, p. ej. el par de apriete

Piezas de repuesto			
Figura	Descripción	Nº de art.	Peso
Placa de latón de 2 mm para bridas			
	para brida tamaño 1 (68 x128 mm)	136888	40 g
	para brida tamaño 2 (126 x266 mm)	136960	440 g
Placa de latón de 2 mm para la envoltente			
	para 8146/.051, 8146/.052 (lados de la envoltente A / B) 8146/.S71 (lados de la envoltente A / B)	136914	50 g
	para 8146/.071, 8146/.072 (lados de la envoltente C / D) 8146/.081, 8146/.082 (lados de la envoltente A / B) 8146/.091, 8146/.092 (lados de la envoltente C1 / D1)	136927	140 g
	para 8146/.S73 (lados de la envoltente C / D) 8146/.083 (lados de la envoltente C / D) 8146/.093 (lados de la envoltente A / B)	136979	310 g
Placa de latón de 3 mm para bridas			
	para brida tamaño 1 (68 x128 mm)	136201	200 g
	para brida tamaño 2 (126 x266 mm)	136568	100 g
Placa de latón de 3 mm para la envoltente			
	para 8146/.031 (lados de la envoltente C / D) 8146/.041 (lados de la envoltente A / B)	136395	100 g
	para 8146/.041 (lados de la envoltente C / D)	136403	160 g
	para 8146/.051, 8146/.052 (lados de la envoltente A / B) 8146/.S71 (lados de la envoltente A / B)	136240	140 g
	para 8146/.071, 8146/.072 (lados de la envoltente C / D) 8146/.081, 8146/.082 (lados de la envoltente A / B) 8146/.091, 8146/.092 (lados de la envoltente C1 / D1)	136313	400 g
	para 8146/.073 (lados de la envoltente C / D) 8146/.083 (lados de la envoltente A / B) 8146/.093 (lados de la envoltente C1 / D1)	136621	810 g
	para 8146/.S71 (lados de la envoltente C / D) 8146/.081, 8146/.082 (lados de la envoltente C / D) 8146/.091, 8146/.092 (lados de la envoltente A / B)	136544	460 g
	para 8146/.S73 (lados de la envoltente C / D) 8146/.083 (lados de la envoltente C / D) 8146/.093 (lados de la envoltente A / B)	136626	880 g

Piezas de repuesto

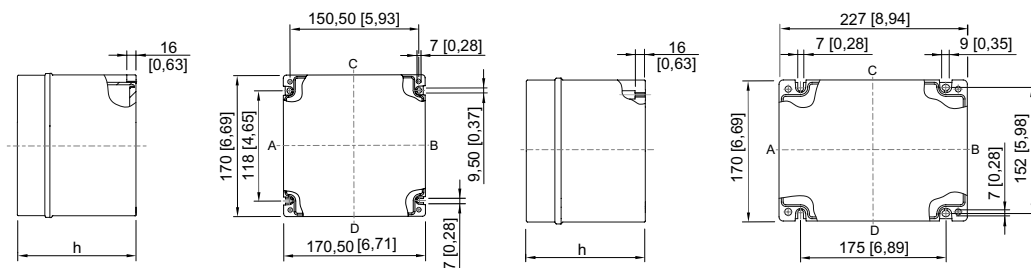
Figura	Descripción	Nº de art.	Peso
Brida			
	Tamaño 1: 68 x 128 mm, 5,8 mm de grosor	136032	106 g

Esquema de medida (todas las medidas en [pulgadas]) – Se reserva el derecho a modificaciones



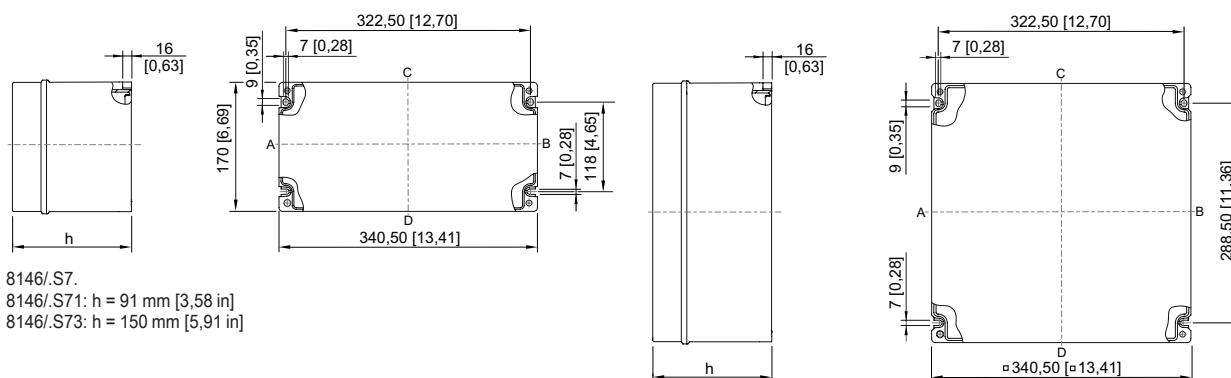
8146/.041

8146/.03.
8146/.031: h = 91 mm [3,58 in]
8146/.037: h = 104 mm [4,09 in]



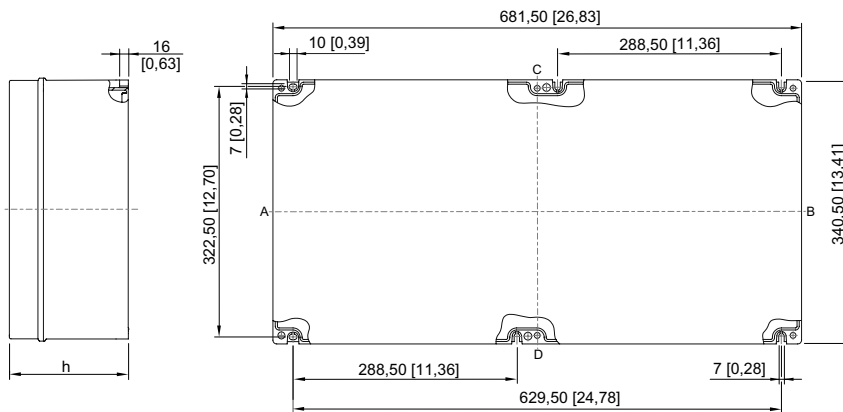
8146/.05.
8146/.051: h = 91 mm [3,58 in]
8146/.052: h = 131 mm [5,16 in]

8146/.06.
8146/.061: h = 91 mm [3,58 in]
8146/.062: h = 131 mm [5,16 in]



8146/.S7.
8146/.S71: h = 91 mm [3,58 in]
8146/.S73: h = 150 mm [5,91 in]

8146/.08.
8146/.081: h = 91 mm [3,58 in]
8146/.082: h = 131 mm [5,16 in]
8146/.083: h = 150 mm [5,91 in]
8146/.084: h = 171 mm [6,73 in]
8146/.085: h = 190 mm [7,48 in]
8146/.086: h = 230 mm [9,06 in]



- 8146/.09.
- 8146/.091: h = 91 mm [3,58 in]
- 8146/.092: h = 131 mm [5,16 in]
- 8146/.093: h = 150 mm [5,91 in]
- 8146/.095: h = 190 mm [7,48 in]