



- Versátiles cajas de terminales Ex e en diferentes tamaños y alturas, grado de protección IP66
- A petición de los clientes, diseño personalizado
- Envoltorio con tornillos de la tapa cautivos, en caso necesario es posible colocar placas a los lados de la envoltorio

WebCode 8146A



Las cajas de terminales de la serie 8146 de R. STAHL están fabricadas con resina de poliéster reforzada con fibra de vidrio de gran calidad y son ideales para utilizar en condiciones ambientales difíciles. Con sus ocho tamaños básicos con diferentes alturas se pueden utilizar de forma muy versátil. Si el cliente lo desea, se pueden equipar con regletas de terminales de hasta 300 mm<sup>2</sup> y, opcionalmente, con placas en varios lados de la envoltorio.

	IECEx / ATEX					
Zona	0	1	2	20	21	22
Instalación en		•	•		•	•

Tabla de selección

Descripción del producto		Caja de bornes Ex e						
Figura	Tipo de producto	Bornes	Rail de montaje DIN	Barra N/E	Número máximo de bornes 2,5 mm <sup>2</sup>	Número máximo de bornes 4 mm <sup>2</sup>	Nº de art.	Peso
	8146/1031	1 x Phoenix UT 2 conductores 2,5 mm <sup>2</sup> gris 2 x Phoenix UT PE 2 conductores 2,5 mm <sup>2</sup> ver-ama	35 x 90 mm (1x)	-	6	-	136603	640 g
	8146/1041	1 x Phoenix UT 2 conductores 2,5 mm <sup>2</sup> gris 2 x Phoenix UT PE 2 conductores 2,5 mm <sup>2</sup> ver-ama	35 x 133 mm (1x)	-	19	-	136665	730 g
		1 x Phoenix UT 2 conductores 4 mm <sup>2</sup> gris 2 x Phoenix UT PE 2 conductores 4 mm <sup>2</sup> verde-amarillo	35 x 133 mm (1x)	-	-	16	136667	1 kg
	8146/1051	1 x Phoenix UT 2 conductores 2,5 mm <sup>2</sup> gris	35 x 133 mm (1x)	7 x 4 mm <sup>2</sup> (1x)	19	-	136688	1,06 kg
		1 x Phoenix UT 2 conductores 4 mm <sup>2</sup> gris	35 x 133 mm (1x)	7 x 4 mm <sup>2</sup> (1x)	-	16	136690	1 kg
	8146/1051	1 x Phoenix MBK 2 conductores 2,5 mm <sup>2</sup> gris	15 x 133 mm (2x)	7 x 4 mm <sup>2</sup> (1x)	-	32	136692	1,07 kg

**Tabla de selección**

Descripción del producto		Caja de bornes Ex e						
Figura	Tipo de producto	Bornes	Rail de montaje DIN	Barra N/E	Número máximo de bornes 2,5 mm <sup>2</sup>	Número máximo de bornes 4 mm <sup>2</sup>	Nº de art.	Peso
	8146/1061	1 x Phoenix UT 2 conductores 2,5 mm <sup>2</sup> gris	35 x 189 mm (1x)	7 x 4 mm <sup>2</sup> (1x)	27	–	136714	1,4 kg
		1 x Phoenix UT 2 conductores 4 mm <sup>2</sup> gris	35 x 189 mm (1x)	7 x 4 mm <sup>2</sup> (1x)	–	23	136716	1,35 kg
		1 x WAGO 2002 3 conductores 2,5 mm <sup>2</sup> gris	35 x 189 mm (1x)	7 x 4 mm <sup>2</sup> (1x)	27	–	203087	1,4 kg
	8146/1061	1 x Phoenix MBK 2 conductores 2,5 mm <sup>2</sup> gris	15 x 189 mm (2x)	7 x 4 mm <sup>2</sup> (1x)	–	54	136718	1,46 kg
	8146/1S71	1 x Phoenix UT 2 conductores 2,5 mm <sup>2</sup> gris	35 x 301 mm (1x)	7 x 4 mm <sup>2</sup> (1x)	49	–	136738	2,01 kg
		1 x Phoenix UT 2 conductores 4 mm <sup>2</sup> gris	35 x 301 mm (1x)	7 x 4 mm <sup>2</sup> (1x)	–	41	136740	2 kg
	8146/1S71	1 x Phoenix MBK 2 conductores 2,5 mm <sup>2</sup> gris	15 x 301 mm (2x)	7 x 4 mm <sup>2</sup> (1x)	–	98	136742	2,01 kg
	8146/1081	1 x Phoenix UT 2 conductores 2,5 mm <sup>2</sup> gris	35 x 301 mm (1x)	18 x 4 mm <sup>2</sup> (1x)	52	–	136800	3,4 kg
		1 x Phoenix UT 2 conductores 4 mm <sup>2</sup> gris	35 x 301 mm (1x)	18 x 4 mm <sup>2</sup> (1x)	–	43	136802	3,37 kg
	8146/1081	1 x Phoenix UT 2 conductores 2,5 mm <sup>2</sup> gris	35 x 301 mm (2x)	18 x 4 mm <sup>2</sup> (1x)	98	–	136804	3,81 kg
	8146/1081	1 x Phoenix UT 2 conductores 2,5 mm <sup>2</sup> gris	35 x 301 mm (3x)	18 x 4 mm <sup>2</sup> (1x)	147	–	136808	4,2 kg
	8146/1093	1 x Phoenix UT 2 conductores 2,5 mm <sup>2</sup> gris	35 x 637 mm (1x)	18 x 4 mm <sup>2</sup> (2x)	104	–	136898	7,1 kg
		1 x Phoenix UT 2 conductores 4 mm <sup>2</sup> gris	35 x 637 mm (1x)	18 x 4 mm <sup>2</sup> (2x)	–	86	136899	7,3 kg
	8146/1093	1 x Phoenix UT 2 conductores 2,5 mm <sup>2</sup> gris	35 x 637 mm (2x)	18 x 4 mm <sup>2</sup> (2x)	196	–	136900	7,3 kg

Los precios incluyen las cajas equipadas con carriles de montaje, terminales de PE y 1 bloque de terminales del tipo especificado.

**Datos técnicos**
**Protección contra explosiones**

IECEX Protección contra explosiones de gas Ex eb IIC T6 ... T4 Gb

IECEX protección contra explosiones de polvo Ex tb IIIC T80 °C ... T130 °C Db

ATEX protección contra explosiones de gas II 2 G Ex eb IIC T6 ... T4 Gb

ATEX protección contra explosiones de polvo II 2 D Ex tb IIIC T80 °C ... T130 °C Db

Certificaciones ATEX (PTB), Brasil (ULB), Canadá / EE.UU. (UL), Canadá (CSA), China (NEPSI), Corea (KGS), EE.UU. (UL), IECEX (PTB), India (PESO), Taiwán (ITRI)

Avisar El etiquetado del producto puede variar. Los dispositivos de serie cuentan con marcado ATEX e IECEX.

**Datos técnicos**
**Datos eléctricos**

Tensión de funcionamiento asignada CA	0 – 690 V
Avisar	Tensión nominal de funcionamiento máx. 1100 V CA/CC (dependiendo del tipo de terminal y de los componentes protegidos contra explosiones utilizados)

**Datos mecánicos**

Grado de protección IP (IEC 60529)	IP66
Material del envoltente	Resina de poliéster, reforzado con fibra de vidrio
Inflamabilidad según	IEC/EN 60695 UL 94 ASTM D635
Sin silicona	No

**Componentes**

Avisar	Tener en cuenta las especificaciones del fabricante de los terminales, p. ej. el par de apriete
--------	---

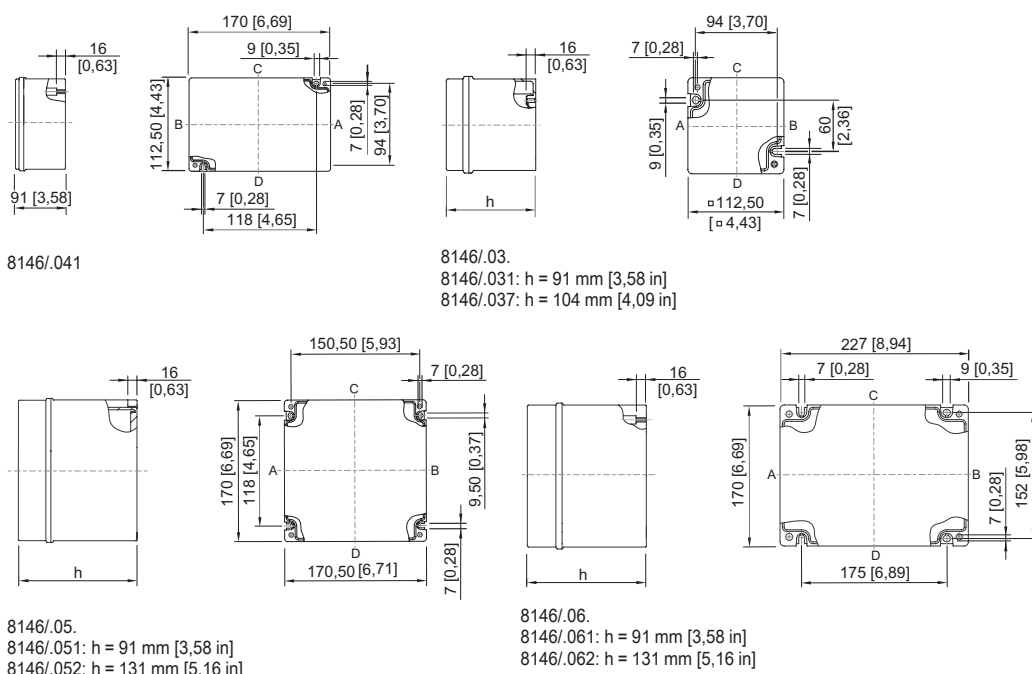
**Piezas de repuesto**

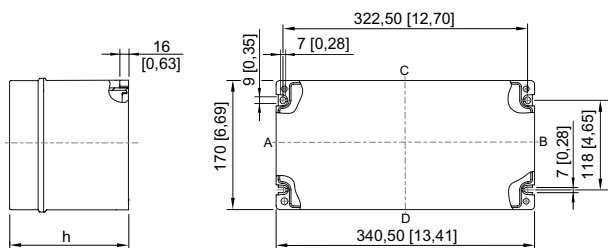
Figura	Descripción	Nº de art.	Peso
<b>Placa de latón de 2 mm para bridas</b>			
	para brida tamaño 1 (68 x128 mm)	136888	40 g
	para brida tamaño 2 (126 x266 mm)	136960	440 g
<b>Placa de latón de 2 mm para la envoltente</b>			
	para 8146/.071, 8146/.022 (lados de la envoltente C / D) 8146/.081, 8146/.082 (lados de la envoltente A / B) 8146/.091, 8146/.092 (lados de la carcasa C1 / D1)	136927	140 g
	para 8146/.051, 8146/.052 (lados de la envoltente A / B) 8146/.S71 (lados de la envoltente A / B)	136914	50 g
	para 8146/.S73 (lados de la envoltente C / D) 8146/.083 (lados de la envoltente C / D) 8146/.093 (lados de la envoltente A / B)	136979	310 g
<b>Placa de latón de 3 mm para bridas</b>			
	para brida tamaño 1 (68 x128 mm)	136201	200 g
	para brida tamaño 2 (126 x266 mm)	136568	100 g

Piezas de repuesto

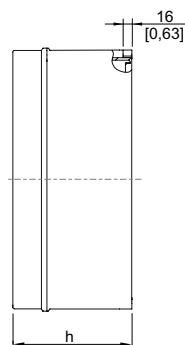
Figura	Descripción	Nº de art.	Peso
<b>Placa de latón de 3 mm para la envolvente</b>			
	para 8146/.031 (lados de la envolvente C / D) 8146/.041 (lados de la envolvente A / B)	136395	100 g
	para 8146/.041 (lados de la envolvente C / D)	136403	160 g
	para 8146/.051, 8146/.052 (lados de la envolvente A / B) 8146/.S71 (lados de la envolvente A / B)	136240	140 g
	para 8146/.071, 8146/.072 (lados de la envolvente C / D) 8146/.081, 8146/.082 (lados de la envolvente A / B) 8146/.091, 8146/.092 (lados de la carcasa C1 / D1)	136313	400 g
	para 8146/.073 (lados de la envolvente C / D) 8146/.083 (lados de la envolvente A / B) 8146/.093 (lados de la envolvente C1 / D1)	136621	810 g
	para 8146/.S71 (lados de la envolvente C / D) 8146/.081, 8146/.082 (lados de la envolvente C / D) 8146/.091, 8146/.092 (lados de la envolvente A / B)	136544	460 g
	para 8146/.S73 (lados de la envolvente C / D) 8146/.083 (lados de la envolvente C / D) 8146/.093 (lados de la envolvente A / B)	136626	880 g
	<b>Brida</b>		
	Tamaño 1: 68 x 128 mm, 5,8 mm de grosor	136032	106 g

Esquema de medida (todas las medidas en [pulgadas]) – Se reserva el derecho a modificaciones

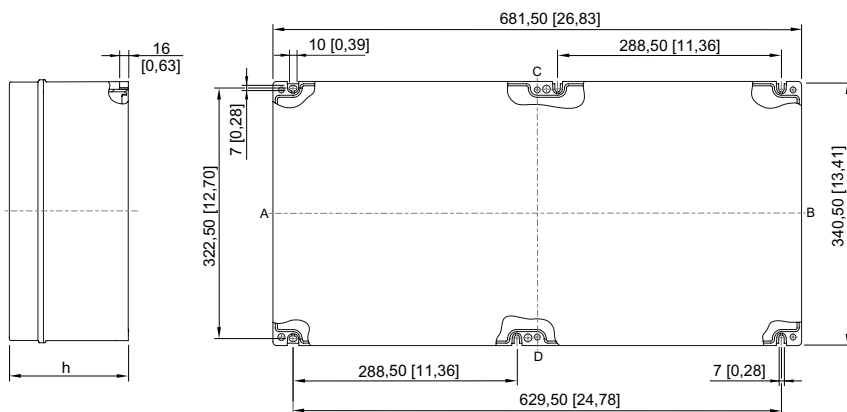
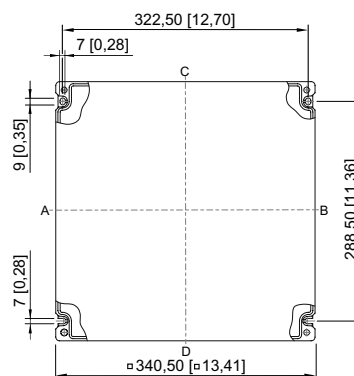




8146/.S7.  
8146/.S71: h = 91 mm [3,58 in]  
8146/.S73: h = 150 mm [5,91 in]



8146/.08.  
8146/.081: h = 91 mm [3,58 in]  
8146/.082: h = 131 mm [5,16 in]  
8146/.083: h = 150 mm [5,91 in]  
8146/.084: h = 171 mm [6,73 in]  
8146/.085: h = 190 mm [7,48 in]  
8146/.086: h = 230 mm [9,06 in]



8146/.09.  
8146/.091: h = 91 mm [3,58 in]  
8146/.092: h = 131 mm [5,16 in]  
8146/.093: h = 150 mm [5,91 in]  
8146/.095: h = 190 mm [7,48 in]