



- Gran selección de distintos actuadores
- Modelos de NC con apertura forzada, NA o terminal de separación

E4

MY R. STAHL 8082E



Los elementos de contacto de la serie 8082 de R. STAHL cuentan con un contacto NA y un contacto NC de apertura forzada, de plata/níquel o dorados. Se pueden combinar de forma fácil para formar bloques de contacto y permiten realizar instalaciones individuales, también gracias a su gran selección de actuadores diferentes.

	IECEX / ATEX					
Zona	0	1	2	20	21	22
Instalación en		•	•			

	NEC® 500 CE Code Appendix J					
	Class I		Class II		Class III	
División	1	2	1	2	1	2
Instalación en		•		•		

	CE Code Section 18					
	NEC® 505 Class I			NEC® 506		
Zona	0	1	2	20	21	22
Instalación en		•	•			

Tabla de selección					
Material de contacto	dorado				
Número de contactos NC	Número de contactos NA		Apertura forzada	Nº de art.	Peso
1	-		Sí	275527	25 g
-	1		-	275528	25 g
Material de contacto	Plata-níquel				
Número de contactos NC	Número de contactos NA		Apertura forzada	Nº de art.	Peso
1	-		Sí	260898	25 g
-	1		-	260899	25 g

Los actuadores de los conjuntos de la serie 8602/3 y de los subconjuntos SC 001, SC 003, SC 004, SC 006, SC 008, SC 009, SC 010, SC 012, SC 014, SC 015, SC 023, SC 703, SC 726, SC 727 y SC 735 pueden equiparse con hasta 4 elementos de contacto.

Son posibles diferentes combinaciones de los elementos de contacto.

Datos técnicos		
Modelo	Plata-níquel	dorado
Protección contra explosiones		
IECEX Protección contra explosiones de gas	Ex db eb IIC T6 / T5 Gb	Ex db eb IIC T6 / T5 Gb
IECEX protección contra grisú	Ex db eb I Mb	Ex db eb I Mb
ATEX protección contra explosiones de gas	⊕ II 2 G Ex db eb IIC T6 / T5 Gb	⊕ II 2 G Ex db eb IIC T6 / T5 Gb
ATEX protección contra grisú	⊕ I M2 Ex db eb I Mb	⊕ I M2 Ex db eb I Mb
Certificaciones	Brasil (ULB), Canadá (CSA), China (CQST), Corea (KTL), EE.UU. (UL), IECEx (PTB)	Brasil (ULB), Canadá (CSA), China (CQST), Corea (KTL), EE.UU. (UL), IECEx (PTB)
Avisar	El etiquetado del producto puede variar. Los dispositivos de serie cuentan con marcado ATEX, IECEx, NEC y CEC.	

Datos técnicos		
Modelo	Plata-níquel	dorado
Datos eléctricos		
Tensión de funcionamiento asignada máxima	550 V	550 V
Tensión de funcionamiento asignada mínima	24 V	24 V
Vida útil eléctrica	10 ⁶ ciclos de maniobras	10 ⁶ ciclos de maniobras
Vida mecánica útil	10 ⁶ ciclos de maniobras	10 ⁶ ciclos de maniobras
Corriente de servicio de referencia	150 mA / 10 A	10 mA / 150 A
Corriente de servicio de referencia Nota	- Contactos de oro: 10 ... 150 mA de corriente de conmutación - Contactos de plata-níquel a partir de 150 mA de corriente de conmutación - Para ambientes corrosivos y aplicaciones en alta mar se recomienda utilizar interruptores de acción rápida 8082.	- Contactos de oro: 10 ... 150 mA de corriente de conmutación - Contactos de plata-níquel a partir de 150 mA de corriente de conmutación - Para ambientes corrosivos y aplicaciones en alta mar se recomienda utilizar interruptores de acción rápida 8082.
Potencia de conmutación CA-12	250 V / 10 A 400 V / 7,5 A 550 V / 5 A	
Potencia de conmutación CA-15	110 V / 10 A 250 V / 6 A 400 V / 4 A	
Potencia de conmutación DC-13	110 V / 1 A	
Potencia de conmutación D-13<SoftReturn/>2 elementos de contacto en serie	60 V / 6 A 110 V / 2,5 A 250 V / 1,25 A	
Condiciones ambientales		
Temperatura ambiente	-60 °C ... +70 °C (T6) -60 °C ... +85 °C (T5)	-60 °C ... +70 °C (T6) -60 °C ... +85 °C (T5)
Temperatura ambiente	-76 °F ... +158 °F (T6) -76 °F ... +185 °F (T5)	-76 °F ... +158 °F (T6) -76 °F ... +185 °F (T5)
Temperatura ambiente NEC®	-60 °C ... +75 °C (T6) -60 °C ... +90 °C (T5)	-60 °C ... +75 °C (T6) -60 °C ... +90 °C (T5)
Temperatura ambiente NEC®	-76 °F ... +167 °F (T6) -76 °F ... +194 °F (T5)	-76 °F ... +167 °F (T6) -76 °F ... +194 °F (T5)
Temperatura de servicio	-60 °C ... +100 °C	-60 °C ... +100 °C
Temperatura de servicio	-76 °F ... +212 °F	-76 °F ... +212 °F
Temperatura de servicio NEC	-60 °C ... +95 °C	-60 °C ... +95 °C
Temperatura de servicio NEC	-76 °F ... +203 °F	-76 °F ... +203 °F
Avisar	Montaje de grupo: las condiciones de montaje influyen en la temperatura ambiente	
Datos mecánicos		
Grado de protección (IP) (IEC 60529)	IP20	IP20
Material del envoltorio	Poliamida	Poliamida
Sin silicona	Sí	Sí
Sección de conexión unifilar	0.32 – 2.5 mm ²	0.32 – 2.5 mm ²
Sección de conexión AWG unifilar	22 AWG - 14 AWG	22 AWG - 14 AWG
Sección de conexión hilo fino	0.32 – 2.5 mm ²	0.32 – 2.5 mm ²
Sección de conexión AWG de hilo fino	22 AWG - 14 AWG	22 AWG - 14 AWG
Sección de conexión de hilo fino con virola de cable	0.32 – 2.5 mm ²	0.32 – 2.5 mm ²
Sección de conexión de hilo fino con virola de cable AWG	AWG22 - AWG14	AWG22 - AWG14
Montaje / Instalación		
Par de apriete	1,2 Nm	1,2 Nm
Par de apriete lbf in	10,62 lbf in	10,62 lbf in
Tipo de conexión	Borne de rosca	Borne de rosca


Accesorios			
Figura	Descripción	Nº de art.	Peso
Pulsador SC001			
	Ø 39 mm negro Placa de identificación: negro, placa vacía sin texto Sin silicona: Sí	223691	34 g
	Ø 39 mm negro Placa de identificación: negro, placa vacía sin texto Sin silicona: No	223692	34 g
Pulsador de seta negro SC003			
	Ø 39 mm negro Placa de identificación: negro, placa vacía sin texto Sin silicona: Sí	244563	50 g
	Ø 39 mm negro Placa de identificación: negro, placa vacía sin texto Sin silicona: No	244564	50 g
Pulsador de seta rojo SC004			
	Ø 39 mm rojo/negro Placa de identificación: rojo, placa vacía sin texto Sin silicona: Sí	244565	50 g
	Ø 39 mm rojo/negro Placa de identificación: rojo, placa vacía sin texto Sin silicona: No	244566	50 g
Pulsador de seta enclavable con llave SC006			
	Ø 39 mm rojo/negro Cierre: MS1 Sin silicona: Sí	223695	75 g
	Ø 39 mm rojo/negro Cierre: MS1 Sin silicona: No	223696	75 g
Actuador de interruptor de llave SC008			
	Ø 39 mm negro Cierre: MS1 Número de posiciones de conmutación: 2 Función de conmutación: accionamiento encajado / accionamiento encajado Sin silicona: No	244574	50 g
	Ø 39 mm negro Cierre: MS1 Número de posiciones de conmutación: 3 Función de conmutación: accionamiento encajado / accionamiento encajado / accionamiento encajado Sin silicona: No	244633	50 g
Pulsador de seta enclavable con llave para DESCONEJÓN DE EMERGENCIA SC009			
	Ø 39 mm amarillo/rojo Placa de identificación: con placa de soporte amarilla Cierre: MS1 Sin silicona: Sí	223693	75 g
	Ø 39 mm amarillo/rojo Placa de identificación: con placa de soporte amarilla Cierre: MS1 Sin silicona: No	223694	75 g


Accesorios

Figura	Descripción	Nº de art.	Peso
Pulsador de seta enclavable para DESCONEXIÓN DE EMERGENCIA SC010			
	Ø 39 mm amarillo/rojo Placa de identificación: con placa de soporte amarilla Sin silicona: Sí	223697	50 g
	Ø 39 mm amarillo/rojo Placa de identificación: con placa de soporte amarilla Sin silicona: No	223698	50 g
Pulsador de seta enclavable negro SC012			
	Ø 39 mm negro Sin silicona: Sí	223699	50 g
	Ø 39 mm negro Sin silicona: No	223700	50 g
Pulsador de seta 55 mm rojo SC014			
	Ø 55 mm negro/rojo Placa de identificación: rojo, placa vacía sin texto Sin silicona: Sí	244634	55 g
	Ø 55 mm negro/rojo Placa de identificación: rojo, placa vacía sin texto Sin silicona: No	244635	55 g
Pulsador de seta 55 mm para PARADA DE EMERGENCIA SC015			
	Ø 55 mm amarillo/rojo Placa de identificación: con placa de soporte amarilla Sin silicona: Sí	244636	55 g
Pulsador de seta 55 mm para DESCONEXIÓN DE EMERGENCIA SC015			
	Ø 55 mm amarillo/rojo Placa de identificación: con placa de soporte amarilla Sin silicona: No	244637	55 g
Pulsador doble SC023			
	negro Sin silicona: Sí	244638	45 g
	negro Sin silicona: No	244639	45 g
Pulsador de seta 55 mm negro SC703			
	Ø 55 mm negro Placa de identificación: negro, placa vacía sin texto Sin silicona: Sí	244642	55 g
	Ø 55 mm negro Placa de identificación: negro, placa vacía sin texto Sin silicona: No	244643	55 g


Accesorios			
Figura	Descripción	Nº de art.	Peso
Selector rotativo, pequeño no bloqueable SC726			
	Ø 39 mm negro Placa de identificación: 0/OFF - I/ON Número de posiciones de conmutación: 2 Se puede cerrar con llave en: no se puede cerrar con llave Función de conmutación: accionamiento encajado / accionamiento encajado Sin silicona: Sí	244646	40 g
	Ø 39 mm negro Placa de identificación: 0/OFF - I/ON Número de posiciones de conmutación: 2 Se puede cerrar con llave en: no se puede cerrar con llave Función de conmutación: accionamiento encajado / accionamiento encajado Sin silicona: No	244647	40 g
	Ø 39 mm negro Placa de identificación: I - 0 - II Número de posiciones de conmutación: 3 Se puede cerrar con llave en: no se puede cerrar con llave Función de conmutación: accionamiento encajado / accionamiento encajado / accionamiento encajado Sin silicona: Sí	244648	40 g
	Ø 39 mm negro Placa de identificación: I - 0 - II Número de posiciones de conmutación: 3 Se puede cerrar con llave en: no se puede cerrar con llave Función de conmutación: accionamiento encajado / accionamiento encajado / accionamiento encajado Sin silicona: No	244649	40 g
Selector rotativo, pequeño bloqueable SC727			
	Ø 39 mm negro Placa de identificación: 0/OFF - I/ON Número de posiciones de conmutación: 2 Se puede cerrar con llave en: una posición, con un candado Función de conmutación: accionamiento encajado / accionamiento encajado Sin silicona: Sí	244650	40 g
	Ø 39 mm negro Placa de identificación: 0/OFF - I/ON Número de posiciones de conmutación: 2 Se puede cerrar con llave en: una posición, con un candado Función de conmutación: accionamiento encajado / accionamiento encajado Sin silicona: No	244651	40 g
	Ø 39 mm negro Placa de identificación: I - 0 - II Número de posiciones de conmutación: 3 Se puede cerrar con llave en: una posición, con un candado Función de conmutación: accionamiento encajado / accionamiento encajado / accionamiento encajado Sin silicona: Sí	244652	40 g
	Ø 39 mm negro Placa de identificación: I - 0 - II Número de posiciones de conmutación: 3 Se puede cerrar con llave en: una posición, con un candado Función de conmutación: accionamiento encajado / accionamiento encajado / accionamiento encajado Sin silicona: No	244653	40 g
Interruptor luminoso no encajable BG735			
	Ø 39 mm negro todos los colores Sin silicona: Sí	244654	35 g
	Ø 39 mm negro todos los colores Sin silicona: No	244655	35 g

Piezas de repuesto

Figura	Descripción	Nº de art.	Peso
Pulsador de seta enclavable con llave SC006			
	Ø 39 mm rojo/negro Cierre: MS2 Sin silicona: Sí	270409	75 g
	Ø 39 mm rojo/negro Cierre: MS2 Sin silicona: No	270412	75 g
	Ø 39 mm rojo/negro Cierre: MS3 Sin silicona: Sí	270410	75 g
	Ø 39 mm rojo/negro Cierre: MS3 Sin silicona: No	270413	75 g
	Ø 39 mm rojo/negro Cierre: MS4 Sin silicona: Sí	270411	75 g
	Ø 39 mm rojo/negro Cierre: MS4 Sin silicona: No	270414	75 g

Piezas de repuesto			
Figura	Descripción	Nº de art.	Peso
Actuador de interruptor de llave SC008			
	Ø 39 mm negro Cierre: MS1 Número de posiciones de conmutación: 2 Función de conmutación: accionamiento encajado / accionamiento encajado Sin silicona: Sí	244573	50 g
	Ø 39 mm negro Cierre: MS2 Número de posiciones de conmutación: 2 Función de conmutación: accionamiento encajado / accionamiento encajado Sin silicona: Sí	272935	60 g
	Ø 39 mm negro Cierre: MS2 Número de posiciones de conmutación: 2 Función de conmutación: accionamiento encajado / accionamiento encajado Sin silicona: No	270418	50 g
	Ø 39 mm negro Cierre: MS3 Número de posiciones de conmutación: 2 Función de conmutación: accionamiento encajado / accionamiento encajado Sin silicona: Sí	274089	50 g
	Ø 39 mm negro Cierre: MS3 Número de posiciones de conmutación: 2 Función de conmutación: accionamiento encajado / accionamiento encajado Sin silicona: No	270419	50 g
	Ø 39 mm negro Cierre: MS4 Número de posiciones de conmutación: 2 Función de conmutación: accionamiento encajado / accionamiento encajado Sin silicona: Sí	272936	60 g
	Ø 39 mm negro Cierre: MS4 Número de posiciones de conmutación: 2 Función de conmutación: accionamiento encajado / accionamiento encajado Sin silicona: No	270420	50 g

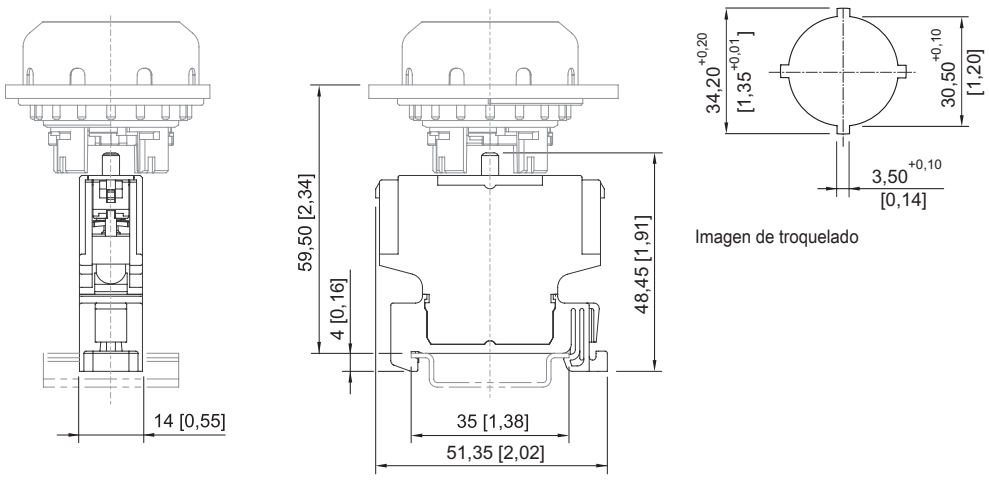
Piezas de repuesto

Figura	Descripción	Nº de art.	Peso
Actuador de interruptor de llave SC008			
	Ø 39 mm negro Cierre: MS1 Número de posiciones de conmutación: 3 Función de conmutación: accionamiento encajado / accionamiento encajado / accionamiento encajado Sin silicona: Sí	244632	50 g
	Ø 39 mm negro Cierre: MS2 Número de posiciones de conmutación: 3 Función de conmutación: accionamiento encajado / accionamiento encajado / accionamiento encajado Sin silicona: Sí	274090	50 g
	Ø 39 mm negro Cierre: MS2 Número de posiciones de conmutación: 3 Función de conmutación: accionamiento encajado / accionamiento encajado / accionamiento encajado Sin silicona: No	270421	50 g
	Ø 39 mm negro Cierre: MS3 Número de posiciones de conmutación: 3 Función de conmutación: accionamiento encajado / accionamiento encajado / accionamiento encajado Sin silicona: Sí	274091	50 g
	Ø 39 mm negro Cierre: MS3 Número de posiciones de conmutación: 3 Función de conmutación: accionamiento encajado / accionamiento encajado / accionamiento encajado Sin silicona: No	270422	50 g
	Ø 39 mm negro Cierre: MS4 Número de posiciones de conmutación: 3 Función de conmutación: accionamiento encajado / accionamiento encajado / accionamiento encajado Sin silicona: Sí	274092	50 g
	Ø 39 mm negro Cierre: MS4 Número de posiciones de conmutación: 3 Función de conmutación: accionamiento encajado / accionamiento encajado / accionamiento encajado Sin silicona: No	270423	50 g

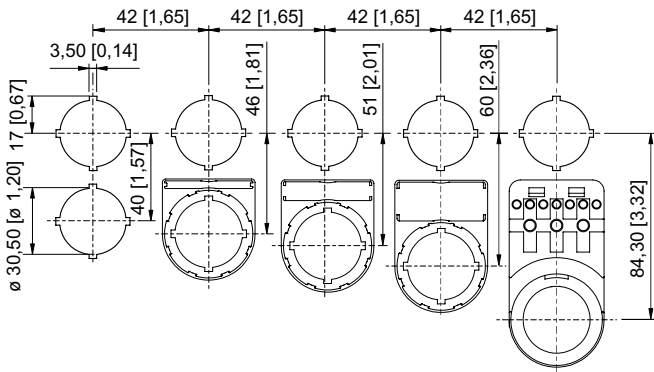
Piezas de repuesto

Figura	Descripción	Nº de art.	Peso
Pulsador de seta enclavable con llave para DESCONEXIÓN DE EMERGENCIA SC009			
	Ø 39 mm amarillo/rojo Placa de identificación: con placa de soporte amarilla Cierre: MS2 Sin silicona: Sí	274099	750 g
	Ø 39 mm amarillo/rojo Placa de identificación: con placa de soporte amarilla Cierre: MS2 Sin silicona: No	270415	75 g
	Ø 39 mm amarillo/rojo Placa de identificación: con placa de soporte amarilla Cierre: MS3 Sin silicona: Sí	274100	750 g
	Ø 39 mm amarillo/rojo Placa de identificación: con placa de soporte amarilla Cierre: MS3 Sin silicona: No	270416	75 g
	Ø 39 mm amarillo/rojo Placa de identificación: con placa de soporte amarilla Cierre: MS4 Sin silicona: Sí	274101	750 g
	Ø 39 mm amarillo/rojo Placa de identificación: con placa de soporte amarilla Cierre: MS4 Sin silicona: No	270417	75 g

Esquema de medida (todas las medidas en [pulgadas]) – Se reserva el derecho a modificaciones



E4



Dimensiones de montaje con/sin placa de identificación adicional