



- Para montar en paredes de envolventes, tapas del dispositivo, paneles de control y armarios de mando
- Fijación de un orificio, Ø 30 mm
- Ventajosa tecnología LED: vida útil extremadamente prolongada, elevada luminosidad, reducido desarrollo del calor
- Protección eficiente contra explosiones gracias a componentes de contacto y luminosos antideflagrantes

E4

## MY R. STAHL 8018B



Los pulsadores luminosos LED de la serie 8018 de R. STAHL conmutan circuitos eléctricos de carga, de mando y de señales y señalizan los estados de mando por medio de una señal luminosa cuyo color puede ajustarse por medio de las lentes de color suministradas: rojo, amarillo, verde, azul o blanco. Los LED, de gran durabilidad, garantizan una elevada luminosidad y un reducido desarrollo del calor. Los pulsadores se suministran con cable de conexión.

	IECEx / ATEX					
Zona	0	1	2	20	21	22
Instalación en		•	•		•	•

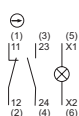
Tabla de selección				
Variante de producto	Pulsador luminoso LED Ex e			
Material de contacto	Contactos	Tipo de producto	Nº de art.	Peso
Plata-níquel	1 NC + 1 NA	8018/3113-al-6	269788	740 g
	2 NA	8018/3133-al-6	269790	740 g
	2 NC	8018/3123-al-6	269789	740 g
Variante de producto	Pulsador luminoso LED Ex i			
Material de contacto	Contactos	Tipo de producto	Nº de art.	Peso
plateado/niquelado (dorado)	1 NC + 1 NA	8018/3213-al-6	269791	740 g
	2 NA	8018/3233-al-6	269793	740 g
	2 NC	8018/3223-al-6	269792	740 g

Las lentes de color rojo, amarillo, verde, azul y blanco están incluidas en el embalaje.

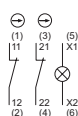
Datos técnicos		
Modelo	Pulsador luminoso LED Ex e	Pulsador luminoso LED Ex i
Protección contra explosiones		
IECEx Protección contra explosiones de gas	Ex db mb IIC T6 Gb	Ex db mb ia IIC T6 Gb
IECEx protección contra explosiones de polvo	Ex tb IIIC T80 °C Db	Ex tb IIIC T80 °C Db
ATEX protección contra explosiones de gas	⊕ II 2 G Ex db mb IIC T6 Gb	⊕ II 2 G Ex db mb ia IIC T6 Gb
ATEX protección contra explosiones de polvo	⊕ II 2 D Ex tb IIIC T80 °C Db	⊕ II 2 D Ex tb IIIC T80 °C Db
Certificaciones	ATEX (PTB), Chine (CQST), IECEx (PTB)	ATEX (PTB), Chine (CQST), IECEx (PTB)
Certificado de conformidad	ATEX (EUK), China (CCC)	ATEX (EUK), China (CCC)
Avisar	El etiquetado del producto puede variar. Los dispositivos de serie cuentan con marcado ATEX e IECEx.	

Datos técnicos		
Modelo	Pulsador luminoso LED Ex e	Pulsador luminoso LED Ex i
<b>Datos eléctricos</b>		
Tensión de funcionamiento asignada CA	270 V	
Tensión de funcionamiento asignada CC		30 V
Tensión de funcionamiento asignada unidad piloto	12(-10%) ... 254(+6%) V CA/CC	$U_i = 10,8 \dots 28$ V CC
Corriente de funcionamiento asignada para la parte de la luz piloto	0,014 A a 24 V CC	$I_i = 150$ mA
Frecuencia	0...60 Hz	
Vida útil eléctrica	10 <sup>5</sup> horas de luz	10 <sup>5</sup> horas de luz
Potencia de conmutación CA-12	270 V / 6 A / máx. 3000 VA	
Potencia de conmutación CA-15	270 V / 6 A / máx. 1250 VA	
Potencia de conmutación DC-13	110 V / 1 A / máx. 110 W	
<b>Condiciones ambientales</b>		
Temperatura ambiente	-30 °C ... +60 °C	-30 °C ... +60 °C
Temperatura ambiente	-22 °F ... +140 °F	-22 °F ... +140 °F
<b>Datos de luz</b>		
Lámpara	LED blanco	LED blanco
Color de iluminación	blanco rojo verde azul amarillo	blanco rojo verde azul amarillo
<b>Datos mecánicos</b>		
Grado de protección (IP) (IEC 60529)	IP65	IP65
Material del envoltorio	Poliamida	Poliamida
Sin silicona	Si	Si
Longitud del conductor	6 m	6 m
Longitud del conductor en pulgadas	236 in	236 in
Profundidad de montaje	104,5 mm	104,5 mm
Profundidad de montaje en pulgadas	4,11 in	4,11 in

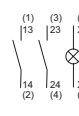
**Gráficos técnico – Se reserva el derecho a modificaciones**



Esquema de circuito 8018/3.13  
Números entre paréntesis correspondientes a la identificación del cable



Esquema de circuito 8018/3.23  
Números entre paréntesis correspondientes a la identificación del cable



Esquema de circuito 8018/3.33  
Números entre paréntesis correspondientes a la identificación del cable

**Accesorios**

Figura	Descripción	Nº de art.	Peso
	para pulsador luminoso (accionamiento momentáneo)	155163	19 g

# Pulsador luminoso LED para montaje en panel

Serie 8018 Para aplicaciones ATEX/IECEx

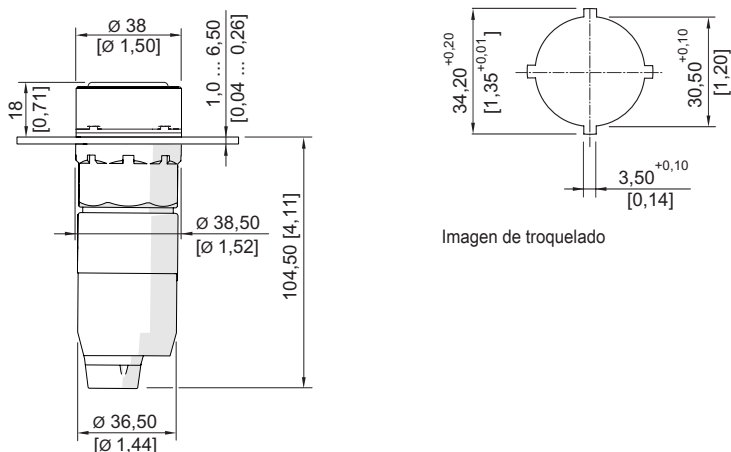
STAHL

E4

## Piezas de repuesto

Figura	Descripción	Nº de art.	Peso
<b>Lente de color</b>			
	Lente de color para el pulsador luminoso 8018, todos los colores	155461	1 g
<b>Elemento de cierre</b>			
	8602C3-733-B para cerrar orificios de tapa que no se utilicen, Ø 30,5 mm, NBR	244306	25 g
	8602C3-733-S para cerrar orificios de tapa que no se utilicen, Ø 30,5 mm, silicona	244307	25 g
<b>Lente de color</b>			
	Para pulsador luminoso blanco	155877	1 g
	Para pulsador luminoso rojo	155882	1 g
	Para pulsador luminoso amarillo	155885	1 g
	Para pulsador luminoso verde	155888	1 g
	Para pulsador luminoso azul	155891	1 g

## Esquema de medida (todas las medidas en [pulgadas]) – Se reserva el derecho a modificaciones



Pulsador luminoso LED

