



- Diferentes rangos de tensión según la norma EN 60309
- Amplio rango de temperatura de uso
- Tamaño reducido para integración en máquinas y cajas de empalme
- Más resistencia a impactos y golpes mecánicos
- Protección perfecta frente a entrada de líquidos y polvo
- De la página web se pueden descargar datos en 3D
- Variantes para su uso en EE. UU. / Canadá bajo pedido

E3

WebCode **8571R**



Las bases de brida de la zona 1 con modelos de 4 y 5 polos permiten una capacidad de conmutación CA-3 completa con flujos de corriente de hasta 32 A. El pomo de interruptor grande también está diseñado para su utilización con guantes de trabajo y permite una indicación clara de la posición de conmutación.

Gracias a su diseño compacto, la base de brida puede integrarse en prácticamente cualquier envoltorio y permite conectar los dispositivos de manera rápida y segura a través del bloqueo interno.

	IECEX / ATEX					
Zona	0	1	2	20	21	22
Instalación en		•	•		•	•

Tabla de selección

Descripción del producto	Base de brida 32 A Base de brida							
Figura	Número de polos detallado	Codificación (posición horaria)	Tensión de funcionamiento asignada	Color distintivo	Ámbito de frecuencia	Tipo de producto	Nº de art.	Peso
	3 P + N + PE	3	220/380 V CA	rojo	50 Hz	8571/15-503-S-XX-X-00-XXX	275664	1,5 kg
		4	57/100 ... 75/130 V CA	amarillo	50 / 60 Hz	8571/15-504-S-XX-X-00-XXX	275665	1,5 kg
		5	347/600 ... 400/690 V CA	negro	50 / 60 Hz	8571/15-505-S-XX-X-00-XXX	275666	1,5 kg
		6	200/346 ... 240/415 V CA	rojo	50 / 60 Hz	8571/15-506-S-XX-X-00-XXX	275667	1,5 kg
		7	277/480 ... 288/500 V CA	negro	50 / 60 Hz	8571/15-507-S-XX-X-00-XXX	275668	1,5 kg
		9	120/208 ... 144/250 V CA	azul	50 / 60 Hz	8571/15-509-S-XX-X-00-XXX	275669	1,5 kg
		11	250/440 ... 265/460 V CA	rojo	60 Hz	8571/15-511-S-XX-X-00-XXX	275670	1,5 kg
	3 P + PE	5	600 ... 690 V CA	negro	50 / 60 Hz	8571/15-405-S-XX-X-00-XXX	275671	1,3 kg
		6	380 ... 415 V CA	rojo	50 / 60 Hz	8571/15-406-S-XX-X-00-XXX	275672	1,3 kg
		7	480 ... 500 V CA	negro	50 / 60 Hz	8571/15-407-S-XX-X-00-XXX	275673	1,3 kg
		9	200 ... 250 V CA	azul	50 / 60 Hz	8571/15-409-S-XX-X-00-XXX	275674	1,3 kg
		10	> 50 V CA	verde	100 – 300 Hz	8571/15-410-S-XX-X-00-XXX	275675	1,3 kg
		11	440 ... 460 V CA	rojo	60 Hz	8571/15-411-S-XX-X-00-XXX	275676	1,3 kg

**Datos técnicos**
**Protección contra explosiones**

Ámbito de validez	Unión Europea (ATEX) IECEX
Ámbito de validez Avisar	Otros marcados de país disponibles bajo petición
IECEX Protección contra explosiones de gas	Ex db eb IIC Gb
IECEX protección contra explosiones de polvo	Ex tb IIIC Db
ATEX protección contra explosiones de gas	II 2 G Ex db eb IIC Gb
ATEX protección contra explosiones de polvo	II 2 D Ex tb IIIC Db
Certificaciones	ATEX (PTB), Brasil (ULB), Chine (CQST), IECEX (PTB)
Certificación naval	DNV

**Datos eléctricos**

Corriente de servicio de referencia	32 A
Categoría de uso	AC-3: 690 V / 32 A DC-1: 110 V / 32 A UL508: 600 V / 30 A
Potencia de conmutación de los contactos principales	7,5 kW: 220 ... 240 V 15 kW: 380 ... 415 V 30 kW: 600 ... 690 V
Avisar	Para frecuencias de $\geq 100$ Hz, la intensidad de corriente debe reducirse a 25 A

**Datos específicos del dispositivo**

Fusible previo con protección térmica	63 A gG
Fusible previo sin protección térmica	35 A gG

**Condiciones ambientales**

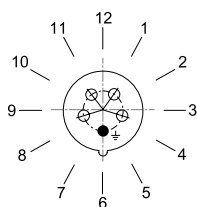
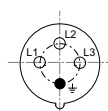
Temperatura ambiente	-50 °C ... +65 °C
Avisar	Para más información, consulte el manual de instrucciones.

**Datos mecánicos**

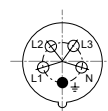
Grado de protección IP (IEC 60529)	IP66
Grado de protección IP (IEC 60079)	IP64
Material del envoltorio	Poliamida, reforzado con fibra de vidrio
Sin silicona	No
Sección de conexión unifilar	1 x 2,5 mm <sup>2</sup> ...2 x 10 mm <sup>2</sup>
Sección de conexión de hilo fino	1 x 2,5 mm <sup>2</sup> ...2 x 6 mm <sup>2</sup>
Resistencia a los golpes (IEC 60079)	7 J
Resistencia a los golpes (IEC 62262)	IK10
Se puede cerrar con llave en	en posición 0 y 1
Bloqueo	Evita que se tire del enchufe bajo carga

**Disposición de los casquillos de contacto de protección**

Posición horaria  
Ejemplo: posición 6 h


**Disposición de los casquillos de contacto e identificación de los terminales**


3 P + PE



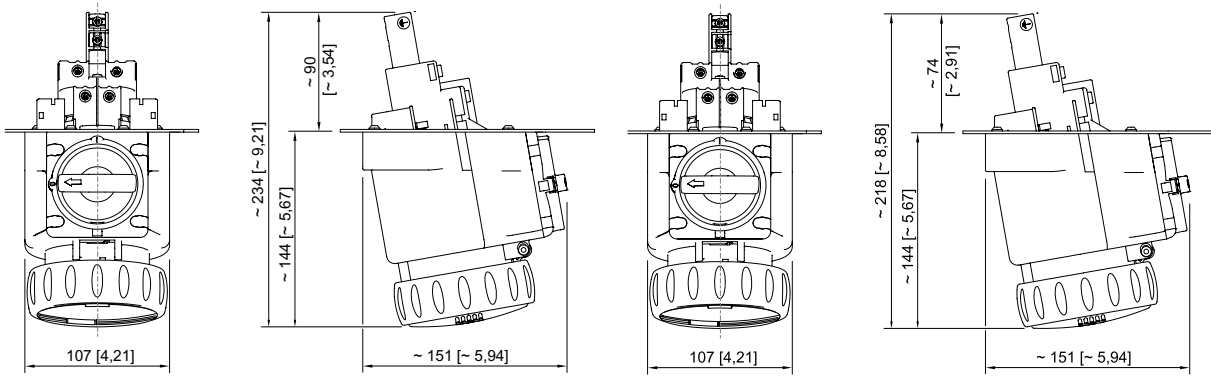
3 P + N + PE

Disposición de los casquillos de contacto e identificación de los terminales en la posición de 6 h (vista desde el frente de la toma de corriente de cuello hacia los casquillos de contacto)

Accesorios				
Figura	Descripción	Nº de art.	Peso	
Contacto auxiliar opcional, enchufable por el usuario, montaje posterior sencillo				
	1 contacto NC máx. 500 V CA, máx. 110 V CC máx. 6 A 1 x 0,5... 2 x 2,5 mm <sup>2</sup> unifilar/de hilo fino	150680	125 g	
	1 contacto NC, contacto de oro máx. 500 V CA, máx. 110 V CC máx. 6 A 1 x 0,5... 2 x 2,5 mm <sup>2</sup> unifilar/de hilo fino	150684	125 g	
	1 contacto NA máx. 500 V CA, máx. 110 V CC máx. 6 A 1 x 0,5... 2 x 2,5 mm <sup>2</sup> unifilar/de hilo fino	150682	125 g	
	1 contacto NA, contacto de oro máx. 500 V CA, máx. 110 V CC máx. 6 A 1 x 0,5... 2 x 2,5 mm <sup>2</sup> unifilar/de hilo fino	150686	125 g	
Cubierta para el polvo para tomas, serie 8571				
	Protección contra el polvo equipable posteriormente para tomas de corriente de 4 polos	255005	9 g	
	protección contra el polvo equipable posteriormente para tomas de corriente de 5 polos	253117	9 g	

Piezas de repuesto				
Figura	Descripción	Nº de art.	Peso	
Juego de reparación para enchufes de la serie 8571				
	Juego de reparación 8571, tapa abatible, 4 polos, negro	275505	165 g	
	Juego de reparación 8571, tapa abatible, 4 polos, azul	275502	165 g	
	Juego de reparación 8571, tapa abatible, 4 polos, verde	275501	165 g	
	Juego de reparación 8571, tapa abatible, 4 polos, rojo	275504	165 g	
	Juego de reparación 8571, tapa abatible, 5 polos, negro	275490	170 g	
	Juego de reparación 8571, tapa abatible, 5 polos, azul	275487	170 g	
	Juego de reparación 8571, tapa abatible, 5 polos, rojo	275489	170 g	
	Juego de reparación 8571, tapa abatible, 5 polos, amarillo	275488	170 g	

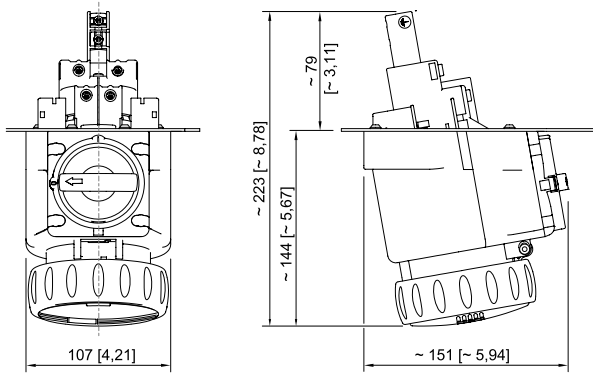
Esquema de medida (todas las medidas en [pulgadas]) – Se reserva el derecho a modificaciones



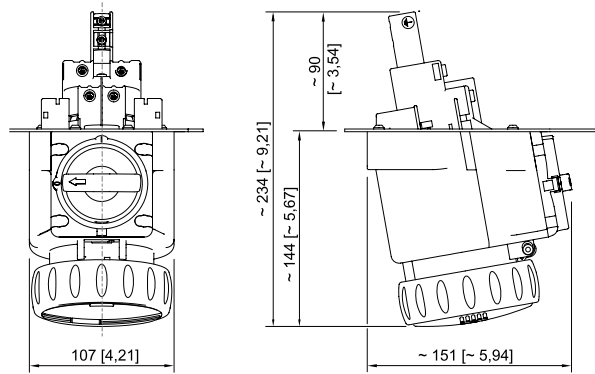
Base de brida de 4 polos / 5 polos

Base de brida de 4 polos  
Posición horaria 9 h, 10 h, 11 h

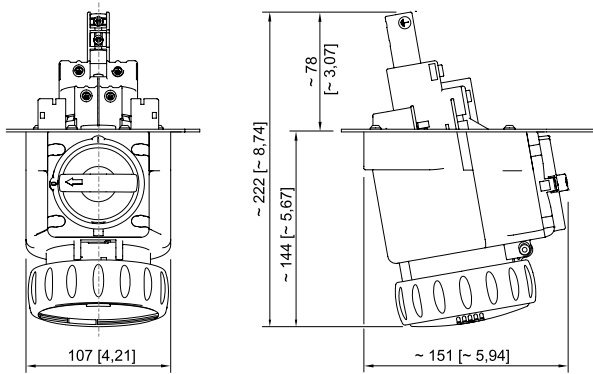
E3



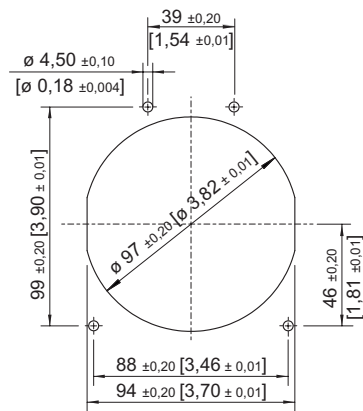
Base de brida de 5 polos  
Posición horaria 2 h, 3 h, 4 h



Base de brida de 5 polos  
Posición horaria 5 h, 6 h, 7 h



Base de brida de 5 polos  
Posición horaria 9 h, 10 h, 11 h



Esquema de las aberturas