



- Tapones de cierre metálicos Ex-d y Ex-e
- Gran selección de tipos y tamaños de de roscas
- Rango de temperatura de operación -60 °C ... +200 °C
- Indicados a nivel mundial IECEx, ATEX, cCSAus y UL

E10

MY R. STAHL 747DA



Los tapones de cierre metálicos Ex d y Ex e de la serie 747 con hexágono interior y sin cabeza que sobresale, permiten la conexión temporal o permanente de taladros que no están siendo utilizados. Y para esto existe una gran variedad de tamaños y tipos de roscas diferentes. Están indicados a nivel mundial conforme a IECEx, ATEX, UL y cCSAus.

	IECEx / ATEX					
Zona	0	1	2	20	21	22
Instalación en		•	•	•	•	•

Tabla de selección						
Material Acero inoxidable						
Tamaño de la rosca	Diámetro exterior	Dimensión b	Dimensión d	Longitud de la rosca	Nº de art.	Peso
NPT1	33,6 mm	15 mm	25 mm	25 mm	230111	1 kg
NPT1/2	21,5 mm	6,4 mm	12 mm	19,9 mm	230109	100 g
NPT1-1/2	48,5 mm	15,9 mm	39 mm	26,1 mm	253020	200 g
NPT1-1/4	42,4 mm	15,4 mm	32 mm	25,6 mm	253019	500 g
NPT2	60,5 mm	16,7 mm	49 mm	26,9 mm	253021	290 g
NPT2-1/2	73,3 mm	29,7 mm	57 mm	39,9 mm	253022	320 g
NPT3/4	26,9 mm	6,4 mm	18 mm	20,2 mm	230110	125 g
Material Latón niquelado						
Tamaño de la rosca	Diámetro exterior	Dimensión b	Dimensión d	Longitud de la rosca	Nº de art.	Peso
NPT1	33,6 mm	15 mm	25 mm	25 mm	230108	150 g
NPT1/2	21,5 mm	6,4 mm	12 mm	19,9 mm	230106	100 g
NPT1-1/2	48,5 mm	15,9 mm	39 mm	26,1 mm	253015	150 g
NPT1-1/4	42,4 mm	15,4 mm	32 mm	25,6 mm	253014	1 kg
NPT2	60,5 mm	16,7 mm	49 mm	26,9 mm	253016	1 kg
NPT2-1/2	73,3 mm	29,7 mm	57 mm	39,9 mm	253017	100 g
NPT3/4	26,9 mm	6,4 mm	18 mm	20,2 mm	230107	125 g

Datos técnicos	
Protección contra explosiones	
IECEx Protección contra explosiones de gas Ex db IIC Gb	

Datos técnicos

Protección contra explosiones

IECEX protección contra explosiones de polvo Ex ta IIIC Da

IECEX protección contra grisú Ex db I Mb

IECEX protección contra grisú 2 Ex eb I Mb

ATEX protección contra explosiones de gas II 2 G Ex db IIC Gb

ATEX protección contra explosiones de polvo II 1 D Ex ta IIIC Da

ATEX protección contra grisú I M2 Ex db I Mb

ATEX Protección contra grisú 2 I M2 Ex eb I Mb

Nota En la página web del fabricante puede descargar las descripciones de los productos y los certificados (www.cmp-products.com)

Condiciones ambientales

Temperatura ambiente -60 °C ... +200 °C

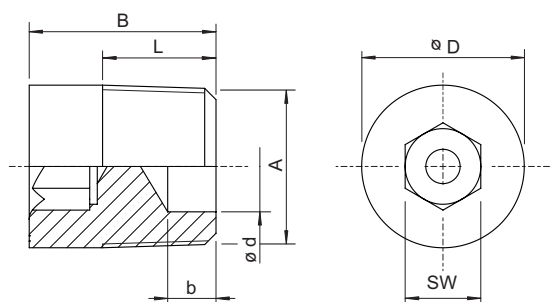
Datos mecánicos

Grado de protección (IP) IP66

Actuador Hexágono interno

Sin silicona Sí

Esquema de medida (todas las medidas en [pulgadas]) – Se reserva el derecho a modificaciones



A = Tamaño de la rosca B = Longitud
 L = Longitud de la rosca d = Dimensión d
 b = Dimensión b D = Diámetro exterior
 SW = Ancho de llave en hex. interno