

Tapones de cierre con cabeza redonda plana de metal

Serie CMP-767



- Tapones de cierre metálicos Ex-d y Ex-e
- Gran variedad de tamaños de roscas
- Rango de temperatura de operación -60 °C ... +200 °C
- Indicados a nivel mundial IECEx, ATEX, cCSAus y UL

E10

WebCode 767DA



Los tapones de cierre metálicos Ex d y Ex e de la serie 767 con cabeza redonda plana y hexágono interior, permiten la conexión temporal o permanente de taladros que no están siendo utilizados. Y para esto existe una gran variedad de tamaños métricos de roscas. Están indicados a nivel mundial conforme a IECEx, ATEX, UL y cCSAus.

	IECEx / ATEX					
Zona	0	1	2	20	21	22
Instalación en		•	•	•	•	•

Tabla de selección				
Material	Latón niquelado			
Tamaño de la rosca	Diámetro exterior	Longitud de la rosca	Nº de art.	Peso
M20	27 mm	15 mm	253039	75 g
M25	30 mm	15 mm	253040	90 g
M32	36 mm	15 mm	253041	110 g
M40	46 mm	15 mm	253042	200 g
M50	55 mm	15 mm	253043	360 g
M63	68 mm	15 mm	253044	500 g
M75	80 mm	15 mm	253045	700 g

Datos técnicos	
Protección contra explosiones	
IECEx Protección contra explosiones de gas	Ex db IIC Gb
IECEx protección contra grisú	Ex db I Mb
IECEx protección contra grisú 2	Ex eb I Mb
ATEX protección contra explosiones de gas	Ⓔ II 2 G Ex db IIC Gb
ATEX protección contra grisú	Ⓔ I M2 Ex db I Mb
ATEX Protección contra grisú 2	Ⓔ I M2 Ex eb I Mb
Nota	En la página web del fabricante puede descargar las descripciones de los productos y los certificados (www.cmp-products.com)
Condiciones ambientales	
Temperatura ambiente	-60 °C ... +200 °C

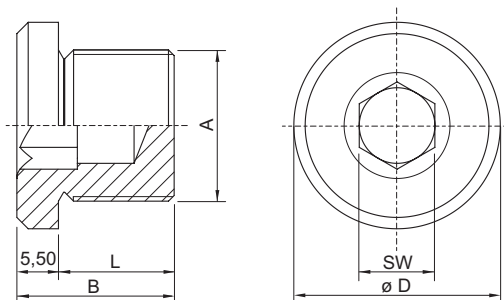
E10

Datos técnicos

Datos mecánicos

Grado de protección (IP)	IP66
Grado de protección nota	IP67 e IP68 Montaje siguiendo las indicaciones del fabricante CMP
Actuador	Hexágono interno
Sin silicona	Sí

Esquema de medida (todas las medidas en [pulgadas]) – Se reserva el derecho a modificaciones



A = Tamaño de la rosca B = Longitud
 L = Longitud de la rosca D = Diámetro exterior
 SW = Ancho de llave