



- Manejo sencillo mediante la tecnología "hot swap"
- Diversas opciones de uso gracias a su estructura modular
- Condiciones de uso extremas en áreas potencialmente explosivas
- Fiabilidad en las conexiones de datos y de señales y en los suministros de corriente
- Fácil conexión y desconexión gracias al manejo con una mano

MY R. STAHL 8595C



Los conectores enchufables protegidos contra explosiones y de hasta 8 polos miniCON de la serie 8595/1 de R. STAHL son su conexión segura. Los conectores enchufables disponibles en plástico de máxima calidad y acero inoxidable convencer por su fiabilidad en las aplicaciones más diversas. Gracias a la característica de desconexión "hot swap", el suministro de señales de seguridad intrínseca y de corriente eléctrica puede desconectarse y conectarse de forma segura y fiable con hasta 500 V/16 A, y todo ello sin necesidad de contar con autorización para tareas en caliente/certificado para trabajos con fuego. Los conectores enchufables miniCON diseñados para secciones transversales de entre 0,25 mm² y 2,5 mm² están disponibles para la conexión directa de líneas eléctricas o para la integración en el dispositivo a modo de clavijas del dispositivo y bases de brida. Los nuevos conectores enchufables para áreas potencialmente explosivas de zona 1 y 21 destacan por su estructura modular y por sus componentes dispuestos de manera lógica, lo que garantiza un montaje sencillo y rápido. Su patentado manejo con una mano permite conectar rápidamente los correspondientes conectores enchufables, que pueden ser definidos por el instalador para hasta tres aplicaciones mediante la codificación suministrada.

| | IECEx / ATEX | | | | | |
|----------------|--------------|---|---|----|----|----|
| Zona | 0 | 1 | 2 | 20 | 21 | 22 |
| Instalación en | | • | • | | • | • |

| Tabla de selección | | | | | | | |
|-------------------------|-------------------------|----------------------|--------------------------|-------------------------|----------------------|------------|-------|
| Modelo | Acoplamiento | | | | | | |
| Material del envoltente | Acero inoxidable 1.4404 | | | | | | |
| Figura | Rosca de conexión | Tipo de contacto | Sección de conexión | Sección de conexión AWG | Tipo de producto | Nº de art. | Peso |
| | M20 x 1,5 | Contacto de conector | 0.5 mm ² | 20 AWG | 8595/1-CS1-S-S05-001 | 286596 | 323 g |
| | | Contacto de conector | 0.75 – 1 mm ² | 18 AWG | 8595/1-CS1-S-S10-001 | 286599 | 323 g |
| | | Contacto de conector | 1.5 mm ² | 16 AWG | 8595/1-CS1-S-S15-001 | 286602 | 323 g |
| | | Contacto de conector | 2.5 mm ² | 14 AWG | 8595/1-CS1-S-S25-001 | 286605 | 323 g |
| | M25 x 1,5 | Contacto de conector | 0.5 mm ² | 20 AWG | 8595/1-CS1-S-S05-002 | 286597 | 323 g |
| | | Contacto de conector | 0.75 – 1 mm ² | 18 AWG | 8595/1-CS1-S-S10-002 | 286600 | 323 g |
| | | Contacto de conector | 1.5 mm ² | 16 AWG | 8595/1-CS1-S-S15-002 | 286603 | 323 g |
| | | Contacto de conector | 2.5 mm ² | 14 AWG | 8595/1-CS1-S-S25-002 | 286606 | 323 g |

| Tabla de selección | | | | | | | |
|--|-------------------|---|--------------------------|----------------------------|----------------------|------------|-------|
| Modelo Material del envoltente | | Acoplamiento Latón niquelado | | | | | |
| Figura | Rosca de conexión | Tipo de contacto | Sección de conexión | Sección de conexión AWG | Tipo de producto | Nº de art. | Peso |
| | M20 x 1,5 | Contacto de conector | 0.5 mm ² | 20 AWG | 8595/1-CB1-S-S05-001 | 298975 | 323 g |
| | | Contacto de conector | 0.75 – 1 mm ² | 18 AWG | 8595/1-CB1-S-S10-001 | 298978 | 323 g |
| | | Contacto de conector | 1.5 mm ² | 16 AWG | 8595/1-CB1-S-S15-001 | 298981 | 323 g |
| | | Contacto de conector | 2.5 mm ² | 14 AWG | 8595/1-CB1-S-S25-001 | 298984 | 323 g |
| | M25 x 1,5 | Contacto de conector | 0.5 mm ² | 20 AWG | 8595/1-CB1-S-S05-002 | 298976 | 323 g |
| | | Contacto de conector | 0.75 – 1 mm ² | 18 AWG | 8595/1-CB1-S-S10-002 | 298979 | 323 g |
| | | Contacto de conector | 1.5 mm ² | 16 AWG | 8595/1-CB1-S-S15-002 | 298982 | 323 g |
| | | Contacto de conector | 2.5 mm ² | 14 AWG | 8595/1-CB1-S-S25-002 | 298985 | 323 g |
| Modelo Material del envoltente Racor Zona de sujeción | | Acoplamiento Plástico Serie 8161/7 de plástico 5 ... 13 mm | | | | | |
| Figura | Rosca de conexión | Tipo de contacto | Sección de conexión | Sección de conexión AWG | Tipo de producto | Nº de art. | Peso |
| | M20 x 1,5 | Contacto de conector | 0.5 mm ² | 20 AWG | 8595/1-CP1-S-S05-011 | 286556 | 130 g |
| | | Contacto de conector | 0.75 – 1 mm ² | 18 AWG | 8595/1-CP1-S-S10-011 | 286558 | 130 g |
| | | Contacto de conector | 1.5 mm ² | 16 AWG | 8595/1-CP1-S-S15-011 | 286560 | 130 g |
| | | Contacto de conector | 2.5 mm ² | 14 AWG | 8595/1-CP1-S-S25-011 | 286562 | 130 g |
| | M25 x 1,5 | Contacto de conector | 0.5 mm ² | 20 AWG | 8595/1-CP1-S-S05-012 | 286557 | 130 g |
| | | Contacto de conector | 0.75 – 1 mm ² | 18 AWG | 8595/1-CP1-S-S10-012 | 286559 | 130 g |
| | | Contacto de conector | 1.5 mm ² | 16 AWG | 8595/1-CP1-S-S15-012 | 286561 | 130 g |
| | | Contacto de conector | 2.5 mm ² | 14 AWG | 8595/1-CP1-S-S25-012 | 286563 | 130 g |
| Modelo Material del envoltente | | Acoplamiento, reversible Acero inoxidable 1.4404 | | | | | |
| Figura | Rosca de conexión | Tipo de contacto | Sección de conexión | Sección de conexión AWG | Tipo de producto | Nº de art. | Peso |
| | M20 x 1,5 | Contacto de clavija | 0.5 mm ² | 20 AWG | 8595/1-CS1-S-P05-001 | 286608 | 323 g |
| | | Contacto de clavija | 0.75 – 1 mm ² | 18 AWG | 8595/1-CS1-S-P10-001 | 286611 | 323 g |
| | | Contacto de clavija | 1.5 mm ² | 16 AWG | 8595/1-CS1-S-P15-001 | 286614 | 323 g |
| | | Contacto de clavija | 2.5 mm ² | 14 AWG | 8595/1-CS1-S-P25-001 | 286617 | 323 g |
| | M25 x 1,5 | Contacto de clavija | 0.5 mm ² | 20 AWG | 8595/1-CS1-S-P05-002 | 286609 | 323 g |
| | | Contacto de clavija | 0.75 – 1 mm ² | 18 AWG | 8595/1-CS1-S-P10-002 | 286612 | 323 g |
| | | Contacto de clavija | 1.5 mm ² | 16 AWG | 8595/1-CS1-S-P15-002 | 286615 | 323 g |
| | | Contacto de clavija | 2.5 mm ² | 14 AWG | 8595/1-CS1-S-P25-002 | 286618 | 323 g |

Tabla de selección

| Modelo Material del envoltente | | Acoplamiento, reversible Latón niquelado | | | | | |
|--|-------------------|---|--------------------------|----------------------------|----------------------|------------|-------|
| Figura | Rosca de conexión | Tipo de contacto | Sección de conexión | Sección de conexión AWG | Tipo de producto | Nº de art. | Peso |
| | M20 x 1,5 | Contacto de clavija | 0.5 mm ² | 20 AWG | 8595/1-CB1-S-P05-001 | 298987 | 323 g |
| | | Contacto de clavija | 0.75 – 1 mm ² | 18 AWG | 8595/1-CB1-S-P10-001 | 298990 | 323 g |
| | | Contacto de clavija | 1.5 mm ² | 16 AWG | 8595/1-CB1-S-P15-001 | 298993 | 323 g |
| | | Contacto de clavija | 2.5 mm ² | 14 AWG | 8595/1-CB1-S-P25-001 | 298996 | 323 g |
| | M25 x 1,5 | Contacto de clavija | 0.5 mm ² | 20 AWG | 8595/1-CB1-S-P05-002 | 298988 | 323 g |
| | | Contacto de clavija | 0.75 – 1 mm ² | 18 AWG | 8595/1-CB1-S-P10-002 | 298991 | 323 g |
| | | Contacto de clavija | 1.5 mm ² | 16 AWG | 8595/1-CB1-S-P15-002 | 298994 | 323 g |
| | | Contacto de clavija | 2.5 mm ² | 14 AWG | 8595/1-CB1-S-P25-002 | 298997 | 323 g |
| Modelo Material del envoltente Racor Zona de sujeción | | Acoplamiento, reversible Plástico Serie 8161/7 de plástico 5 ... 13 mm | | | | | |
| Figura | Rosca de conexión | Tipo de contacto | Sección de conexión | Sección de conexión AWG | Tipo de producto | Nº de art. | Peso |
| | M20 x 1,5 | Contacto de clavija | 0.5 mm ² | 20 AWG | 8595/1-CP1-S-P05-011 | 286564 | 130 g |
| | | Contacto de clavija | 0.75 – 1 mm ² | 18 AWG | 8595/1-CP1-S-P10-011 | 286566 | 130 g |
| | | Contacto de clavija | 1.5 mm ² | 16 AWG | 8595/1-CP1-S-P15-011 | 286568 | 130 g |
| | | Contacto de clavija | 2.5 mm ² | 14 AWG | 8595/1-CP1-S-P25-011 | 286570 | 130 g |
| | M25 x 1,5 | Contacto de clavija | 0.5 mm ² | 20 AWG | 8595/1-CP1-S-P05-012 | 286565 | 130 g |
| | | Contacto de clavija | 0.75 – 1 mm ² | 18 AWG | 8595/1-CP1-S-P10-012 | 286567 | 130 g |
| | | Contacto de clavija | 1.5 mm ² | 16 AWG | 8595/1-CP1-S-P15-012 | 286569 | 130 g |
| | | Contacto de clavija | 2.5 mm ² | 14 AWG | 8595/1-CP1-S-P25-012 | 286571 | 130 g |

Los racores atornillados para cables no forman parte del producto metálico estándar.
Modelos NEC® / CE Code bajo pedido

Datos técnicos
Protección contra explosiones

| | |
|--|--|
| Ámbito de validez | Unión Europea (ATEX) IECEX |
| IECEX Protección contra explosiones de gas | Ex db eb IIC T6 / T5 Gb |
| IECEX protección contra explosiones de gas 2 | Ex ia IIC T6 Ga |
| IECEX protección contra explosiones de polvo | Ex tb IIIC T80 °C / T95 °C Db |
| IECEX protección contra explosiones de polvo 2 | Ex ia IIIC T80 °C Da |
| ATEX protección contra explosiones de gas | Ⓜ II 2 G Ex db eb IIC T6 / T5 Gb |
| ATEX protección contra explosiones de gas 2 | Ⓜ II 1 G Ex ia IIC T6 Ga |
| ATEX protección contra explosiones de polvo | Ⓜ II 2 D Ex tb IIIC T80 °C / T95 °C Db |
| ATEX protección contra explosiones de polvo 2 | Ⓜ II 1 D Ex ia IIIC T80 °C Da |
| Certificaciones | ATEX (EPS), IECEX (EPS) |
| Certificado de conformidad | ATEX (EUK) |
| Avisar | El etiquetado del producto puede variar. Los dispositivos de serie cuentan con marcado ATEX e IECEX. |

Datos técnicos
Datos eléctricos

| | |
|--|---|
| Tensión de funcionamiento asignada CA | 500 V |
| Tensión de funcionamiento asignada CC | max. 110 V |
| Tolerancia de tensión | +10 % |
| Tensión nominal de aislamiento | 690 V |
| Corr. funciona. asignada en CA | 16 A |
| Corriente de funcionamiento asignada en CC | 16 A |
| Número de polos | 7 P + PE/8 P |
| Aviso número de polos | El volumen de suministro estándar incluye 8 contactos. Se pueden usar de 1 ... 8 contactos. |
| Rango de frecuencia CA | 50 – 60 Hz |
| Avisar | En modelos metálicos, con tensiones > 60 V se debe incluir la envolvente en la puesta a tierra de protección. |

Condiciones ambientales

| | |
|----------------------|--------------------|
| Temperatura ambiente | -60 °C ... 75 °C |
| Temperatura ambiente | -76 °F ... +167 °F |

Datos mecánicos

| | |
|--------------------------------------|---|
| Grado de protección (IP) (IEC 60529) | IP66 IP67 |
| Grado de protección IP (IEC 60079) | IP64 |
| Resistencia a los golpes (IEC 60079) | 7 J |
| Junta | Silicona |
| Codificación | 1...3, libre elección |
| Avisar | En variantes entregadas montadas está preajustada la codificación 1 |

Montaje / Instalación

| | |
|--------------------|-----------|
| Tipo de conexión | crimpar |
| Tipo de conexión 2 | soldadura |





El tipo de conexión estándar es el crimpado. Se permite la soldadura en el rango de 0,25 – 1,5 mm² (24 AWG - 16 AWG).

Accesorios


| Figura | Descripción | Nº de art. | Peso |
|---|--|------------|-------|
| Crimpadora | | | |
| | para todos los modelos con conexión de engarce hasta 0,14 ... 6 mm ² | 295689 | 1 kg |
| Montajes de contactos / posicionadores para contactos industriales torneados | | | |
| | La selección del terminal depende de los contactos de engarce que se vayan a procesar. - posicionamiento preciso del contacto de engarce durante el proceso de engaste - resultado de engarce fiable y reproducible - adaptado para contactos miniCON | 299586 | 100 g |
| Abrazadera de 2 orejas | | | |
| | KIT 8595 de abrazadera de 2 orejas pequeña Abrazadera en función del racor atornillado para cables utilizado Diámetro exterior del cable 5... 13 mm | 286168 | 13 g |
| | KIT 8595 de abrazadera de 2 orejas grande Abrazadera en función del racor atornillado para cables utilizado Diámetro exterior del cable 13... 17 mm | 286169 | 19 g |

| Accesorios | | | |
|----------------------------------|--|------------|-------|
| Figura | Descripción | Nº de art. | Peso |
| Adaptador | | | |
| | KIT 8595 de adaptador de plástico, compuesto por: Adaptador de plástico para prensaestopas M20 x 1,5 incl. abrazadera Diámetro exterior del cable 5 ... 13 mm | 286162 | 36 g |
| | KIT 8595 de adaptador de plástico, compuesto por: Adaptador de plástico para prensaestopas M25 x 1,5 incl. abrazadera Diámetro exterior del cable 13 ... 17 mm | 286163 | 41 g |
| | Adaptador 8595 de latón niquelado para racor atornillado para prensaestopa M16 x 1,5 | 314522 | 500 g |
| | Adaptador 8595 de acero inoxidable para racor atornillado para cables M16 x 1,5 | 314521 | 500 g |
| | KIT 8595 de adaptador de latón niquelado para racor atornillado para cables M20 x 1,5 | 296752 | 100 g |
| | KIT 8595 de adaptador de acero inoxidable para racor atornillado para cables M20 x 1,5 | 286164 | 63 g |
| | KIT 8595 de adaptador de latón niquelado para racor atornillado para cables M25 x 1,5 | 296753 | 100 g |
| | KIT 8595 de adaptador de acero inoxidable para racor atornillado para cables M25 x 1,5 | 286165 | 62 g |
| | KIT 8595 de adaptador de plástico, color: azul para racor atornillado para cables M20 x 1,5 | 299299 | - |
| | KIT 8595 de adaptador de plástico, color: azul para racor atornillado para cables M25 x 1,5 | 299322 | - |
| | KIT 8595 de adaptador de plástico, color: verde para racor atornillado para cables M20 x 1,5 | 299297 | - |
| | KIT 8595 de adaptador de plástico, color: verde para racor atornillado para cables M25 x 1,5 | 299300 | - |
| | KIT 8595 de adaptador de plástico, color: rojo para racor atornillado para cables M20 x 1,5 | 299298 | - |
| | KIT 8595 de adaptador de plástico, color: rojo para racor atornillado para cables M25 x 1,5 | 299321 | - |
| Contacto de casquillo | | | |
| | KIT 8595 de contactos de casquillo (0,25...0,5 mm ²), 8 unidades | 286151 | 25 g |
| | KIT 8595 de contactos de casquillo (0,75...1,0 mm ²), 8 unidades | 286152 | 24 g |
| | KIT 8595 de contactos de casquillo (1,5 mm ²), 8 unidades | 286153 | 25 g |
| | KIT 8595 de contactos de casquillo (2,5 mm ²), 8 unidades | 286154 | 26 g |
| Contacto de clavija | | | |
| | KIT 8595 de contactos de clavija (0,25... 0,5 mm ²), 8 unidades | 286155 | 26 g |
| | KIT 8595 de contactos de clavija (0,75... 1,0 mm ²), 8 unidades | 286156 | 26 g |
| | KIT 8595 de contactos de clavija (1,5 mm ²), 8 unidades | 286157 | 27 g |
| | KIT 8595 de contactos de clavija (2,5 mm ²), 8 unidades | 286158 | 26 g |
| Arandelas de codificación | | | |
| | KIT de arandelas de codificación 8595 en cuatro colores, sin rotulación Rotulación específica para el cliente disponible bajo petición | 289939 | 4 g |

Accesorios

| Figura | Descripción | Nº de art. | Peso |
|---|---|------------|------|
| Prensaestopas de plástico | | | |
|  | 81617-M20-1307-LT, Ex e Plástico, M20 x 1,5, diámetro exterior del cable 7 – 13 mm Tamaño de lote de 50 unidades | 239204 | 13 g |
| | 81617-M25-1710-LT, Ex e Plástico, M25 x 1,5, diámetro exterior del cable 10 – 17 mm Tamaño de lote de 50 unidades | 239205 | 19 g |
|  | 81618-M20-1307-LT, Ex i Plástico, M20 x 1,5, diámetro exterior del cable 7 – 13 mm Tamaño de lote de 50 unidades | 239212 | 13 g |
| | 81618-M25-1710-LT, Ex i Plástico, M25 x 1,5, diámetro exterior del cable 10 – 17 mm Tamaño de lote de 50 unidades | 239213 | 19 g |
| Racor de metal | | | |
|  | CMP Tipo 20C2K, Ex e Latón niquelado, M20 x 1,5, para cables armados, longitud de la rosca 10 mm Diámetro exterior del cable 12,5 ... 20,9 mm | 309134 | 1 kg |
| | CMP Tipo 20C2K, Ex e Acero inoxidable, M20 x 1,5, para cables armados, longitud de la rosca 10 mm Diámetro exterior del cable 12,5 ... 20,9 mm | 309098 | 1 kg |
| | CMP Tipo 20s/16C2K, Ex e Latón niquelado, M20 x 1,5, para cables no armados, longitud de rosca 10 mm Diámetro exterior del cable 9,5 ... 15,9 mm | 309133 | 1 kg |
| | CMP Tipo 20s/16C2K, Ex e Acero inoxidable, M20 x 1,5, para cables armados, longitud de la rosca 10 mm Diámetro exterior del cable 6,1 ... 13,1 mm | 309097 | 1 kg |
| | CMP Tipo 20sC2K, Ex e Latón niquelado, M20 x 1,5, para cables armados, longitud de la rosca 10 mm Diámetro exterior del cable 9,5 ... 15,9 mm | 313014 | 1 kg |
| | CMP Tipo 25C2K, Ex e Latón niquelado, M25 x 1,5, para cables armados, longitud de la rosca 10 mm Diámetro exterior del cable 18,2 ... 26,2 mm | 309135 | 1 kg |
| | CMP Tipo 25C2K, Ex e Acero inoxidable, M25 x 1,5, para cables armados, longitud de la rosca 10 mm Diámetro exterior del cable 18,2 ... 26,2 mm | 309099 | 1 kg |
|  | CMP Tipo 20A2e100, Ex e Latón niquelado, M20 x 1,5, para cables no armados Diámetro exterior del cable 7...13,5 mm | 309137 | 1 kg |
| | CMP Tipo 20A2e100, Ex e Acero inoxidable, M20 x 1,5, para cables no armados Diámetro exterior del cable 7...13,5 mm | 309131 | 1 kg |
| | CMP Tipo 20s/16A2e100, Ex e Latón niquelado, M20 x 1,5, para cables no armados Diámetro exterior del cable 3,2 ... 8 mm | 309136 | 1 kg |
| | CMP Tipo 20s/16A2e100, Ex e Acero inoxidable, M20 x 1,5, para cables no armados Diámetro exterior del cable 3,2 ... 8 mm | 309100 | 1 kg |
| | CMP Tipo 25A2e100, Ex e Latón niquelado, M25 x 1,5, para cables no armados Diámetro exterior del cable 11,5...19,5 mm | 309138 | 1 kg |
| | CMP Tipo 25A2e100, Ex e Acero inoxidable, M25 x 1,5, para cables no armados Diámetro exterior del cable 11,5...19,5 mm | 309132 | 1 kg |

Piezas de repuesto

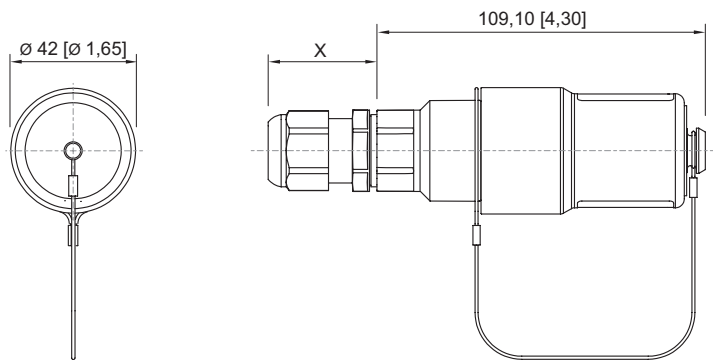
| Figura | Descripción | Nº de art. | Peso |
|---|---|------------|------|
| Contratuercas, latón niquelado | | | |
|  | Material: Latón niquelado Tamaño de la rosca: M32 1 pieza | 110869 | 11 g |

Piezas de repuesto

| Figura | Descripción | Nº de art. | Peso |
|--|--|------------|------|
| Soporte para el contacto de casquillo | | | |
| | KIT 8595 de contacto del toma integrado | 286145 | 31 g |
| | KIT 8595 de contacto del toma integrado + PE | 286146 | 33 g |
| Soporte para el contacto de clavija | | | |
| | KIT 8595 de contacto de clavija integrado | 286147 | 21 g |
| | KIT 8595 de contacto de clavija integrado + PE | 286148 | 23 g |
| Tapón de protección | | | |
| | KIT 8595 de tapón de protección de acoplamiento (clavija) Incl. KIT de arandelas de codificación 8595 en cuatro colores, sin rotulación | 286160 | 33 g |
| | KIT 8595 de tapón de protección de acoplamiento (toma) Incl. KIT de arandelas de codificación 8595 en cuatro colores, sin rotulación | 286159 | 32 g |

Tamaño de lote: cantidad de pedido [piezas], la cantidad de entrega se redondea automáticamente al tamaño de lote.

Esquema de medida (todas las medidas en [pulgadas]) – Se reserva el derecho a modificaciones



Acoplamiento 8595/1

X = en función del racor de cables utilizado