



- Manejo sencillo mediante la tecnología "hot swap"
- Diversas opciones de uso gracias a su estructura modular
- Condiciones de uso extremas en áreas potencialmente explosivas
- Fiabilidad en las conexiones de datos y de señales y en los suministros de corriente
- Fácil conexión y desconexión gracias al manejo con una mano

MY R. STAHL 8595F



Los conectores enchufables protegidos contra explosiones y de hasta 8 polos miniCON de la serie 8595/1 de R. STAHL son su conexión segura. Los conectores enchufables disponibles en plástico de máxima calidad y acero inoxidable convencen por su fiabilidad en las aplicaciones más diversas. Gracias a la característica de desconexión "hot swap", el suministro de señales de seguridad intrínseca y de corriente eléctrica puede desconectarse y conectarse de forma segura y fiable con hasta 500 V/16 A, y todo ello sin necesidad de contar con autorización para tareas en caliente/certificado para trabajos con fuego. Los conectores enchufables miniCON diseñados para secciones transversales de entre 0,25 mm² y 2,5 mm² están disponibles para la conexión directa de líneas eléctricas o para la integración en el dispositivo a modo de clavijas del dispositivo y bases de brida. Los nuevos conectores enchufables para áreas potencialmente explosivas de zona 1 y 21 destacan por su estructura modular y por sus componentes dispuestos de manera lógica, lo que garantiza un montaje sencillo y rápido. Su patentado manejo con una mano permite conectar rápidamente los correspondientes conectores enchufables, que pueden ser definidos por el instalador para hasta tres aplicaciones mediante la codificación suministrada.

	IECEX / ATEX					
Zona	0	1	2	20	21	22
Instalación en		•	•		•	•

Tabla de selección							
Modelo	Base de brida Ex e						
Material del envolvente	Acero inoxidable 1.4404						
Figura	Rosca de conexión	Tipo de contacto	Sección de conexión	Sección de conexión AWG	Tipo de producto	Nº de art.	Peso
	M32 x 1,5	Contacto de conector	0.5 mm ²	20 AWG	8595/1-CS1-S-S05-00E	286598	400 g
		Contacto de conector	0.75 – 1 mm ²	18 AWG	8595/1-CS1-S-S10-00E	286601	400 g
		Contacto de conector	1.5 mm ²	16 AWG	8595/1-CS1-S-S15-00E	286604	400 g
		Contacto de conector	2.5 mm ²	14 AWG	8595/1-CS1-S-S25-00E	286607	400 g
Modelo	Base de brida Ex e						
Material del envolvente	Latón niquelado						
Figura	Rosca de conexión	Tipo de contacto	Sección de conexión	Sección de conexión AWG	Tipo de producto	Nº de art.	Peso
	M32 x 1,5	Contacto de conector	0.5 mm ²	20 AWG	8595/1-CB1-S-S05-00E	298977	400 g
		Contacto de conector	0.75 – 1 mm ²	18 AWG	8595/1-CB1-S-S10-00E	298980	400 g
		Contacto de conector	1.5 mm ²	16 AWG	8595/1-CB1-S-S15-00E	298983	400 g
		Contacto de conector	2.5 mm ²	14 AWG	8595/1-CB1-S-S25-00E	298986	400 g

Tabla de selección

Modelo		Base de brida Ex e, reversible					
Material del envolvente		Acero inoxidable 1.4404					
Figura	Rosca de conexión	Tipo de contacto	Sección de conexión	Sección de conexión AWG	Tipo de producto	Nº de art.	Peso
	M32 x 1,5	Contacto de clavija	0.5 mm ²	20 AWG	8595/1-CS1-S-P05-00E	286610	400 g
		Contacto de clavija	0.75 – 1 mm ²	18 AWG	8595/1-CS1-S-P10-00E	286613	400 g
		Contacto de clavija	1.5 mm ²	16 AWG	8595/1-CS1-S-P15-00E	286616	400 g
		Contacto de clavija	2.5 mm ²	14 AWG	8595/1-CS1-S-P25-00E	286619	400 g
Modelo		Base de brida Ex e, reversible					
Material del envolvente		Latón niquelado					
Figura	Rosca de conexión	Tipo de contacto	Sección de conexión	Sección de conexión AWG	Tipo de producto	Nº de art.	Peso
	M32 x 1,5	Contacto de clavija	0.5 mm ²	20 AWG	8595/1-CB1-S-P05-00E	298989	400 g
		Contacto de clavija	0.75 – 1 mm ²	18 AWG	8595/1-CB1-S-P10-00E	298992	400 g
		Contacto de clavija	1.5 mm ²	16 AWG	8595/1-CB1-S-P15-00E	298995	400 g
		Contacto de clavija	2.5 mm ²	14 AWG	8595/1-CB1-S-P25-00E	298998	400 g

Los racores atornillados para cables no forman parte del producto metálico estándar.
Modelos código NEC / CE bajo pedido

Datos técnicos

Modelo

Protección contra explosiones

Ámbito de validez Unión Europea (ATEX)
IECEX

IECEX Protección contra explosiones de gas Ex db eb IIC T6 / T5 Gb

IECEX protección contra explosiones de gas 2 Ex ia IIC T6 Ga

IECEX protección contra explosiones de polvo Ex tb IIIC T80 °C / T95 °C Db

IECEX protección contra explosiones de polvo 2 Ex ia IIIC T80 °C Da

ATEX protección contra explosiones de gas II 2 G Ex db eb IIC T6 / T5 Gb

ATEX protección contra explosiones de gas 2 II 1 G Ex ia IIC T6 Ga

ATEX protección contra explosiones de polvo II 2 D Ex tb IIIC T80 °C / T95 °C Db

ATEX protección contra explosiones de polvo 2 II 1 D Ex ia IIIC T80 °C Da

Certificaciones ATEX (EPS), IECEX (EPS)

Certificado de conformidad ATEX (EUK)

Avisar El etiquetado del producto puede variar. Los dispositivos de serie cuentan con marcado ATEX e IECEX.

Datos eléctricos

Tensión de funcionamiento asignada CA 500 V

Tensión de funcionamiento asignada CC max. 110 ... 110 V

Tolerancia de tensión +10 %

Tensión nominal de aislamiento 690 V

Corr. funciona. asignada en CA 16 A

Corriente de funcionamiento asignada en CC 16 A

Número de polos 7 P + PE/8 P

Rango de frecuencia CA 50 – 60 Hz

Avisar En modelos metálicos, con tensiones > 60 V se debe incluir la envolvente en la puesta a tierra de protección.

Condiciones ambientales

Temperatura ambiente -60 °C ... +75 °C

Temperatura ambiente -76 °F ... +167 °F

Datos técnicos	
Modelo	
Datos mecánicos	
Grado de protección (IP) (IEC 60529)	IP66 IP67
Grado de protección IP (IEC 60079)	IP64
Resistencia a los golpes (IEC 60079)	7 J
Junta	Silicona
Codificación	1...3, libre elección
Avisar	En variantes entregadas montadas está preajustada la codificación 1
Montaje / Instalación	
Tipo de conexión	crimpar
Tipo de conexión 2	soldadura
El tipo de conexión estándar es el crimpado. Se permite la soldadura en el rango de 0,25 – 1,5 mm ² (AWG24 - AWG16).	

Accesorios			
Figura	Descripción	Nº de art.	Peso
CEM/Apantallamiento			
	Para establecer una conexión conforme a la CEM de cables trenzados, apantallados o armados.	307512	29 g
Crimpadora			
	para todos los modelos con conexión de engarce hasta 0,14 ... 6 mm ²	295689	1 kg
Montajes de contactos / posicionadores para contactos industriales torneados			
	La selección del terminal depende de los contactos de engarce que se vayan a procesar. - posicionamiento preciso del contacto de engarce durante el proceso de engaste - resultado de engarce fiable y reproducible - adaptado para contactos miniCON	299586	100 g
Abrazadera de 2 orejas			
	KIT 8595 de abrazadera de 2 orejas pequeña Abrazadera en función del racor atornillado para cables utilizado Diámetro exterior del cable 5...13 mm	286168	13 g
	KIT 8595 de abrazadera de 2 orejas grande Abrazadera en función del racor atornillado para cables utilizado Diámetro exterior del cable 13...17 mm	286169	19 g
Adaptador			
	KIT 8595 de adaptador de latón niquelado, M20 x 1,5 para montaje en envolvente Ex e	304566	147 g
	KIT 8595 de adaptador de acero inoxidable, M20 x 1,5 para montaje en envolvente Ex e	304565	139 g
	KIT 8595 de adaptador de latón niquelado, M25 x 1,5 para montaje en envolvente Ex e	304568	149 g
	KIT 8595 de adaptador de acero inoxidable, M25 x 1,5 para montaje en envolvente Ex e	304567	140 g
	KIT 8595 de adaptador de latón niquelado, M32 x 1,5 para montaje en envolvente Ex e	296754	100 g
	KIT 8595 de adaptador de acero inoxidable, M32 x 1,5 para montaje en envolvente Ex e	286166	126 g

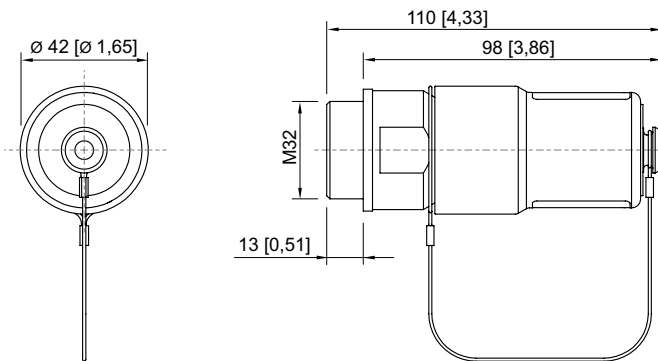
Accesorios				
Figura	Descripción	Nº de art.	Peso	
Contacto de casquillo				
	KIT 8595 de contactos de casquillo (0,25...0,5 mm ²), 8 unidades	286151	25 g	
	KIT 8595 de contactos de casquillo (0,75...1,0 mm ²), 8 unidades	286152	24 g	
	KIT 8595 de contactos de casquillo (1,5 mm ²), 8 unidades	286153	25 g	
	KIT 8595 de contactos de casquillo (2,5 mm ²), 8 unidades	286154	26 g	
Contacto de clavija				
	KIT 8595 de contactos de clavija (0,25... 0,5 mm ²), 8 unidades	286155	26 g	
	KIT 8595 de contactos de clavija (0,75... 1,0 mm ²), 8 unidades	286156	26 g	
	KIT 8595 de contactos de clavija (1,5 mm ²), 8 unidades	286157	27 g	
	KIT 8595 de contactos de clavija (2,5 mm ²), 8 unidades	286158	26 g	
Arandelas de codificación				
	KIT de arandelas de codificación 8595 en cuatro colores, sin rotulación Rotulación específica para el cliente disponible bajo petición	289939	4 g	
Reductor				
	CMP-737DR Reductor M32 x 1,5 - M20 x 1,5 Acero inoxidable	281583	126 g	
	CMP-737DR Reductor M32 x 1,5 - M25 x 1,5 Acero inoxidable	281586	400 g	

Piezas de repuesto				
Figura	Descripción	Nº de art.	Peso	
Contratuercas, latón niquelado				
	Material: Latón niquelado Tamaño de la rosca: M32	110869	1 pieza	11 g
Soporte para el contacto de casquillo				
	KIT 8595 de contacto del toma integrado + PE	286146	33 g	
Soporte para el contacto de clavija				
	KIT 8595 de contacto de clavija integrado + PE	286148	23 g	
Tapón de protección				
	KIT 8595 de tapón de protección de acoplamiento (clavija) Incl. KIT de arandelas de codificación 8595 en cuatro colores, sin rotulación	286160	33 g	
	KIT 8595 de tapón de protección de acoplamiento (toma) Incl. KIT de arandelas de codificación 8595 en cuatro colores, sin rotulación	286159	32 g	

Tamaño de lote: cantidad de pedido [piezas], la cantidad de entrega se redondea automáticamente al tamaño de lote.

Esquema de medida (todas las medidas en [pulgadas]) – Se reserva el derecho a modificaciones

E3



Base de brida Ex e 8595/1