



- Amperímetros en distintos modelos, para circuitos eléctricos Ex i y envolventes Ex-e
- Comparación más rápida de los valores de medición gracias a las agujas de marcado rojas del aparato, que se pueden ajustar desde el exterior
- Selección de distintos rangos de medición de la corriente de 0... 20 mA o 4... 20 mA

WebCode 8402B



Los amperímetros de la serie 8402C6 de R. STAHL se montan en envolventes del tipo de protección contra ignición Ex e. Aquí muestran los valores de medición de corriente de los circuitos eléctricos Ex e y estos valores pueden compararse rápidamente con los valores prescritos mediante una aguja de marcado roja situada en el exterior. Los dispositivos funcionan con un aparato de hierro móvil de la clase de precisión 2,5.

	IECEX / ATEX					
Zona	0	1	2	20	21	22
Instalación en		•	•		•	•


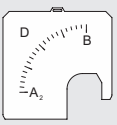
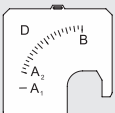
Tabla de selección

Descripción del producto	Amperímetro de bobina móvil con medición directa para circuito eléctrico Ex i Amperímetro			
Escala	Unidad de medición	Tipo de producto	Nº de art.	Peso
0 ... 20 mA	0 ... 20 mA	8402C6-020	262236	220 g
0 ... 100 %	0 ... 20 mA	8402C6-020	267133	220 g
0 ... 100 %	4 ... 20 mA	8402C6-420	267110	220 g
4 ... 20 mA	4 ... 20 mA	8402C6-420	262237	220 g

Datos técnicos

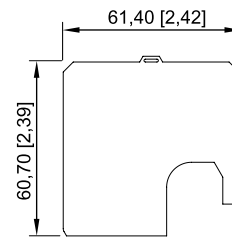
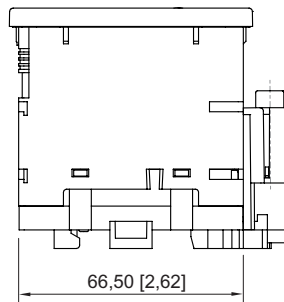
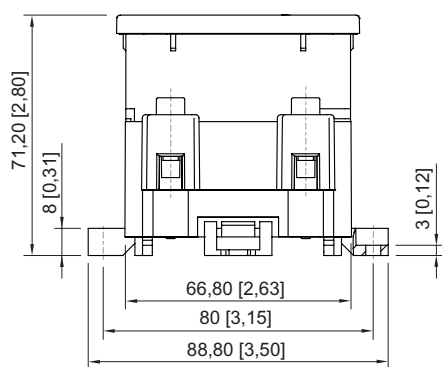
Protección contra explosiones	
Ámbito de validez	Unión Europea (ATEX) IECEX
IECEX Protección contra explosiones de gas	Ex ib IIC T6 ... T4 Gb
ATEX protección contra explosiones de gas	⊕ II 2 G Ex ib IIC T6 ... T4 Gb
Certificaciones	ATEX (SIQ), Brasil (ULB), Corea (KTL), IECEX (SIQ)
Protección contra explosiones nota	Etiquetado del producto, véase el ámbito de validez.
Datos de seguridad	
Capacidad interna C _i	0 nF
Inductancia interna L _i	90 µH
Datos eléctricos	
Tensión nominal de aislamiento	300 V
Corriente de funcionamiento asignada xon CA	0,02 A
Resistencia interna R _i	3 Ω
Corriente de cortocircuito máxima	160 mA
Capacidad de sobrecarga	sin

Datos técnicos	
Condiciones ambientales	
Temperatura ambiente	-40 °C ... +40 °C (T6) -40 °C ... +55 °C (T5) -40 °C ... +70 °C (T4)
Utilización en altura	2000 m
Grado de suciedad	3
Datos mecánicos	
Grado de protección (IP)	IP54
Grado de protección (IP) bornes	IP20
Material del envoltorio	Poliamida
Sin silicona	Sí
Material de disco	Vidrio
Bornes	Conexión con tornillos (borne de abrazadera de tracción)
Sección de conexión unifilar mínima	1 mm ²
Sección de conexión unifilar máxima	6 mm ²
Sección de conexión de hilo fino mínima	1 mm ²
Sección de conexión de hilo fino máxima	4 mm ²
Longitud de pelado	10 mm
Par de apriete máximo	1,5 Nm
Clase de precisión	2,5
Montaje / Instalación	
Tipo de montaje	Variante 1: Encajar en el rail de perfil Variante 2: Montaje con tornillos en placa de montaje
Posición de montaje	vertical

Piezas de repuesto			
Figura	Descripción	Nº de art.	Peso
	Calota 72 x 72 mm [2,83 x 2,83"]; IP66	155942	25 g
Escala de inserción según las especificaciones			
	Datos obligatorios con 0... 20 mA A ₂ , B, D A ₂ = valor inicial del rango de medición B = valor final del rango de medición D = unidad	265188	-
	Datos obligatorios con 4... 20 mA A ₁ , A ₂ , B, D A ₁ = punto cero A ₂ = valor inicial del rango de medición B = valor final del rango de medición D = unidad	302951	10 g

Esquema de medida (todas las medidas en [pulgadas]) – Se reserva el derecho a modificaciones

E4



Escala de inserción para amperímetros y voltímetros, series 8402, 8403, 8404 y 8407

