



- Reducción de costes gracias a peso y superficie de montaje reducidos
- Gran flexibilidad para cambios en los encargos
- Más espacio de instalación gracias a mayor volumen de construcción
- Diseño de máquina y equipo más compacto y flexible
- Más funciones de control disponibles
- Reducción del tiempo de planificación y desarrollo de proyecto
- Reducción de costes de operación y mantenimiento
- Mayor superficie de montaje disponible y aumento de la productividad

MY R. STAHL 8280A



La nueva tecnología de presión Ex dirige la presión de explosión a los armarios de mando, cajas de control y otras envolventes seguras a través de canales de corriente. Así, la envolvente de presión Ex compacta, segura y fabricada de acuerdo con las dimensiones industriales del armario de mando y con control fabricado con componentes industriales se puede colocar lo más cerca posible del proceso para las zonas 1 y 2.

	IECEx / ATEX					
Zona	0	1	2	20	21	22
Instalación en		•	•			

Tabla de selección

Material Montaje en el techo	Acero inoxidable Tornillos			Nº de art.	Peso
Dimensiones internas (an. x al. x pr.)	Bisagra	Volumen	Tipo de producto		
300 x 400 x 200 mm	sin	24 dm³	8280/-20-2.11-1	264241	37 kg
400 x 600 x 300 mm	con	72 dm³	8280/-31-2.11-1	263860	79 kg
600 x 800 x 400 mm	con	192 dm³	8280/-41-2.11-1	263859	153 kg
1000 x 1400 x 700 mm	con	980 dm³	8280/-62-2.11-2	264577	551 kg
1000 x 1400 x 700 mm	con	980 dm³	8280/-62-2.21-2	267378	590 kg

Armario de mando Ex d con placa de base, sin módulos

Datos técnicos

Protección contra explosiones	
IECEx protección contra explosiones de gas	8280/0: Ex db sb IIB Gb 8280/5: Ex db eb ia [ja Ga] ib [jb Gb] mb op pr [op is] sb IIB T5...T3 Gb
ATEX protección contra explosiones de gas	8280/0: Ex II 2 G Ex db sb IIB Gb 8280/5: Ex II 2 G Ex db eb ia [ja Ga] ib [jb Gb] mb op pr [op is] IIB T5...T3 Gb
Certificaciones	ATEX (BVS), ATEX (PTB), IECEx (BVS), IECEx (PTB)
Datos eléctricos	
Tensión de funcionamiento asignada CA	11 kV
Corriente de funcionamiento asignada	1250 A (T3)
Condiciones ambientales	
Temperatura ambiente Ta	-40 °C ≤ Ta ≤ +60 °C
Datos mecánicos	
Grado de protección (IP)	IP66

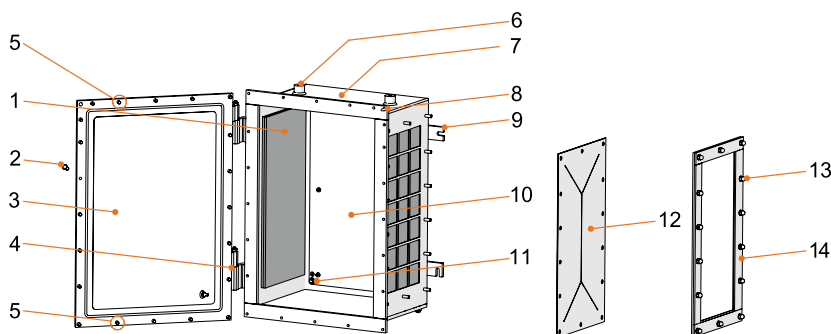
Datos técnicos

Datos mecánicos

Junta de tapa	Silicona
Sección de conexión máxima	300 mm ²
Tamaño conex. conductor prot.	M6
Descripción conexión de conducto protector	Fuera /dentro de envolvente

Montaje en pared: sólo mediante soportes de montaje
 Variante de soporte: sólo para caja de tamaño 62 (sólo posible sin compartimento de conexión)

Gráficos técnico – Se reserva el derecho a modificaciones



- 1 = Rejilla 2 = Tornillo de la tapa
- 3 = Tapa de la envolvente 4 = Bisagra
- 5 = Punto de montaje para argollas de soporte
- 6 = Punto de montaje para argollas de transporte
- 7 = Envolvente 8 = Pasador de posición
- 9 = Oreja de sujeción 10 = Placa base
- 11 = Placa base de conexión a tierra interna
- 12 = Disco de ruptura 13 = Tuerca ciega
- 14 = Bastidor

Accesorios

Figura	Descripción	Nº de art.	Peso
Argollas de soporte/transporte (contiene 2 unidades)			
	M10, acero inoxidable, longitud de la rosca = 8 mm, para tapa tamaño 20, 31, 41 Unidad de venta: 2 unidades	268425	-
	M12, acero inoxidable, longitud de la rosca = 20,5 mm, para envolvente tamaño 31, 41 Unidad de venta: 2 unidades	268670	-
	M14, acero inoxidable, longitud de la rosca = 10 mm, para tapa tamaño 62 Unidad de venta: 2 unidades	268427	480 g
	M20, acero inoxidable, longitud de la rosca = 30 mm, para envolvente tamaño 62 Unidad de venta: 2 unidades	268669	1.8 kg

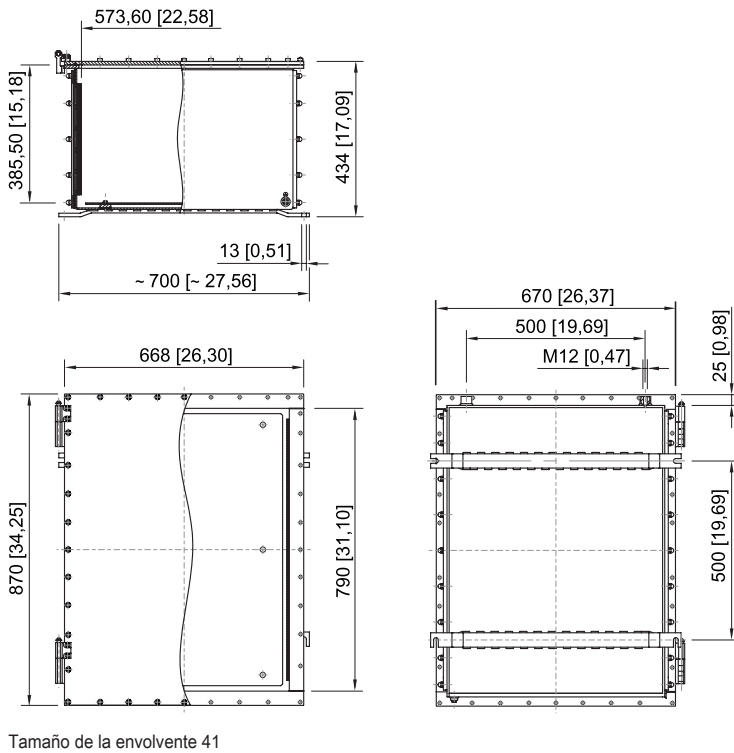
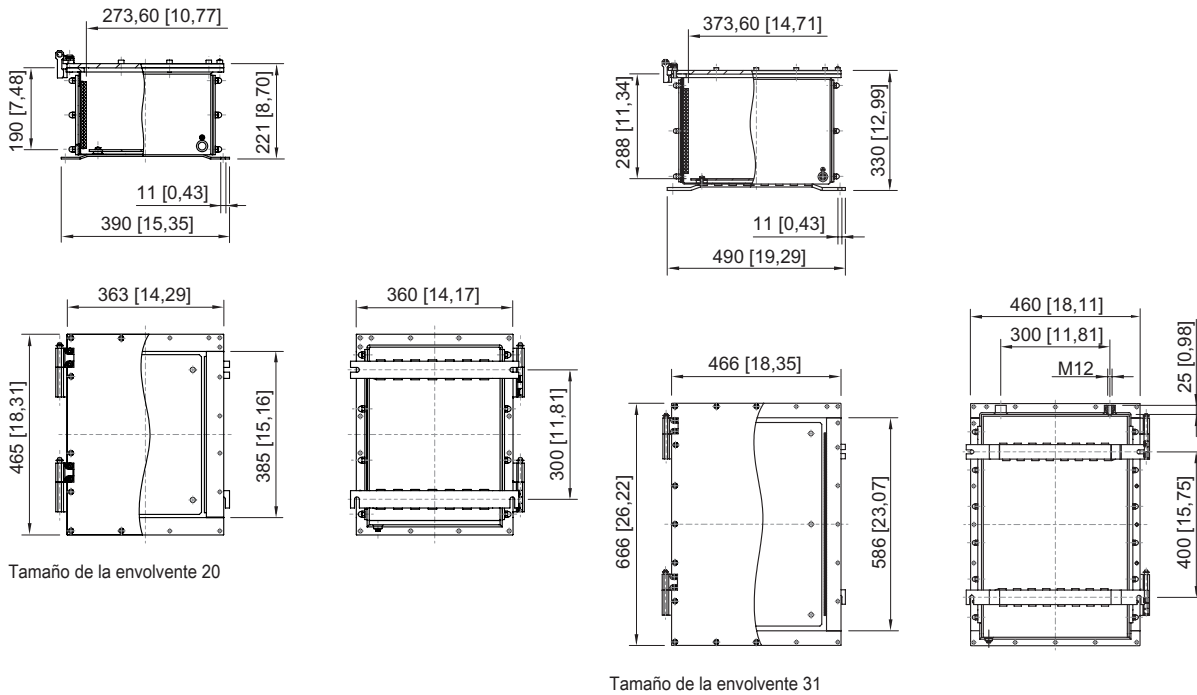
Armario de mando Ex d/Envolvente vacía EXpressure

Serie 8280 envolvente hermética, de acero inoxidable

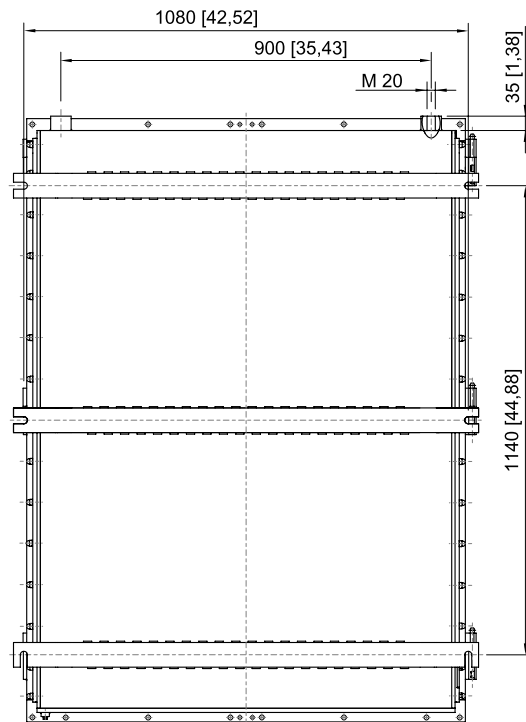
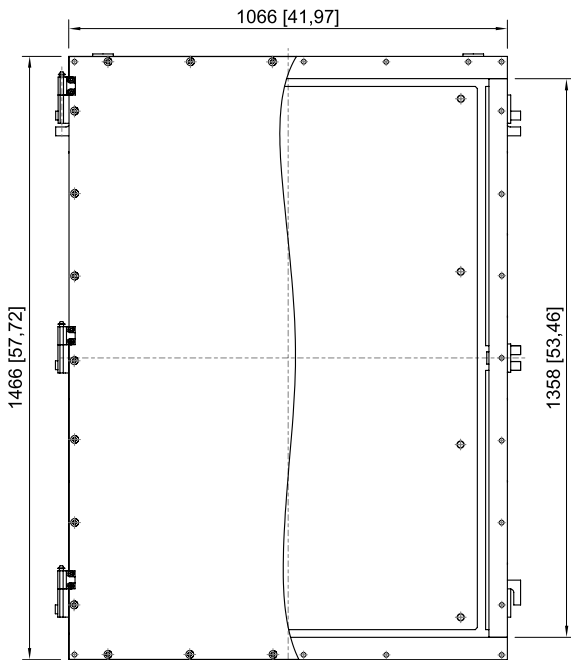
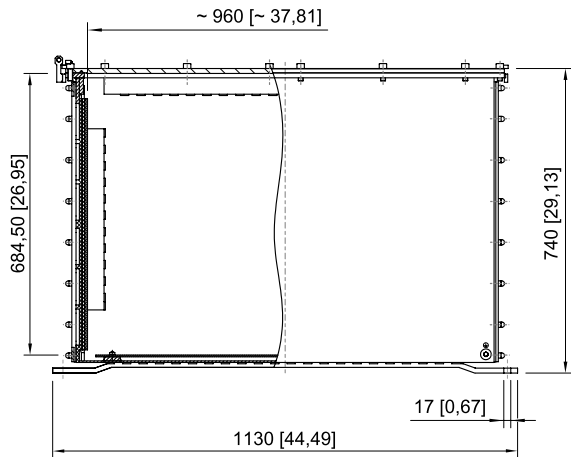


Esquema de medida (todas las medidas en [pulgadas]) – Se reserva el derecho a modificaciones

E3



E3



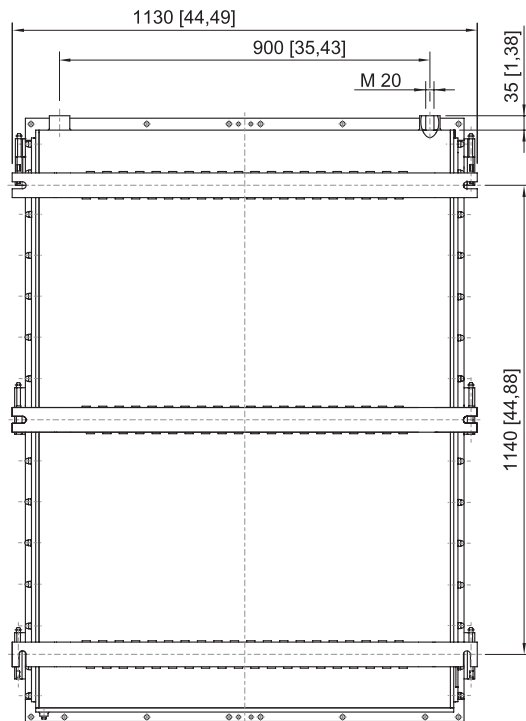
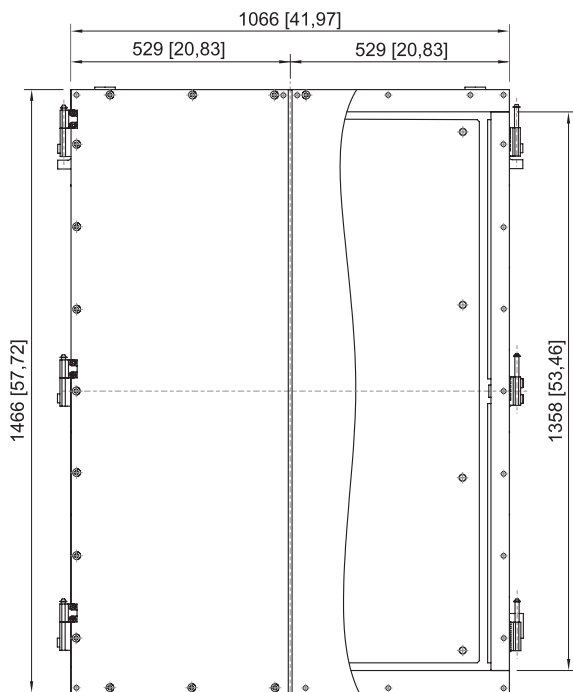
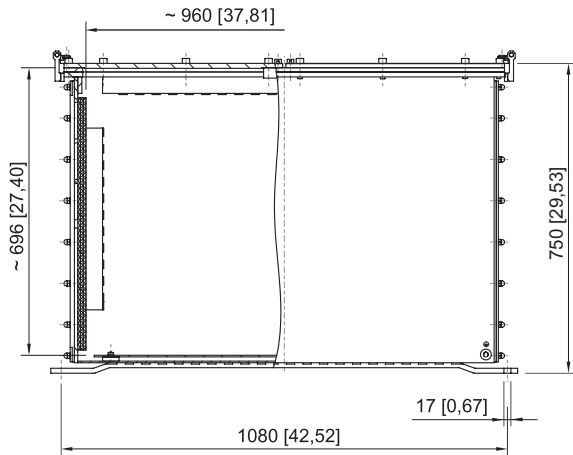
Tamaño del envolvente 62
con 1 tapa

Armario de mando Ex d/Envolvente vacía EXpressure

Serie 8280 envolvente hermética, de acero inoxidable

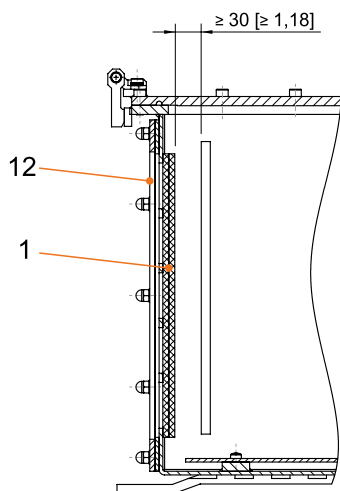
STAHL

E3



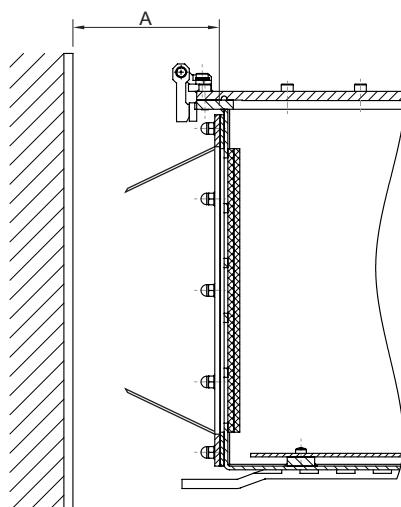
Tamaño envolvente 62
con 2 tapas

E3



Distancia de montaje (interior) a la rejilla

- 1 = Rejilla
- 12 = Disco de ruptura



A = Distancia de montaje (exterior) a otros objetos fijos

Tamaño de la envolvente 20: A = 134 mm

[5,28]

Tamaño de la envolvente 31: A = 100 mm

[3,94]

Tamaño de la envolvente 41: A = 162 mm

[6,38]

Tamaño de la envolvente 62: A = 300 mm

[11,81]