



- Montaje a ras de la pared con diseño higiénico
- Envolvente de acero inoxidable en AISI 316L con sistema de juntas oculto
- El interruptor bloqueado impide que el conector se extraiga accidentalmente estando bajo carga
- Modelos con bases simples o dobles
- Intensidades 16 A y / o 32 A

MY R. STAHL 8150E

Los distribuidores de tomas de pared para salas blancas de la serie 8150/5-V88 están diseñados para todas las aplicaciones en las que una contaminación por partículas pueda afectar a la calidad, la pureza o la vida útil de un producto. A modo de ejemplo, en la industria farmacéutica, un contenido excesivo de partículas limita la pureza de los medicamentos, o bien en la industria de los semiconductores, las partículas pueden reducir la vida útil de componentes tales como chips, LEDs o pantallas táctiles. Un ámbito más amplio incluye también la óptica (fabricación de lentes, objetivos, microscopios), la industria alimentaria y los sectores Life Science y de laboratorio. Por su clara estructura y su diseño higiénico, los distribuidores de tomas se pueden montar a ras de pared en las áreas mencionadas, con arreglo a las clasificaciones requeridas.

Zona	IECEx / ATEX					
	0	1	2	20	21	22
Instalación en		•	•		•	•

Tabla de selección											
Tipo de toma 1			8570/18								
Número de tomas de corriente 1			1								
Corriente de funcionamiento asignada de la base 1			16 A								
Figura	Número de polos de la base 1	Tensión de funcionamiento asignada de la base 1	Frecuencia base 1	Codificación de la base 1	Número de polos de la base 2	Tensión de funcionamiento asignada de la base 2	Frecuencia base 2	Codificación de la base 2	Tipo de producto	Nº de art.	Peso
	5	200 / 346 ... 240 / 415V CA	50 ... 60 Hz	6	-	-	-	-	8150/5-V88- 37122-3506	256761	7.8 kg
Tipo de toma 1			8570/18								
Número de tomas de corriente 1			2								
Corriente de funcionamiento asignada de la base 1			16 A								
Figura	Número de polos de la base 1	Tensión de funcionamiento asignada de la base 1	Frecuencia base 1	Codificación de la base 1	Número de polos de la base 2	Tensión de funcionamiento asignada de la base 2	Frecuencia base 2	Codificación de la base 2	Tipo de producto	Nº de art.	Peso
	5	200/346 ... 240/415 V	50 ... 60 Hz	6	-	-	-	-	8150/5-V88- 38125-3506- 3506	256716	12.2 kg

Tabla de selección






Tipo de toma 1		8571/18									
Número de tomas de corriente 1		1									
Corriente de funcionamiento asignada de la base 1		32 A									
Tipo de toma 2		8570/18									
Número de tomas de corriente 2		1									
Corriente de funcionamiento asignada base 2		16 A									
Figura	Número de polos de la base 1	Tensión de funcionamiento asignada de la base 1	Frecuencia base 1	Codificación de la base 1	Número de polos de la base 2	Tensión de funcionamiento asignada de la base 2	Frecuencia base 2	Codificación de la base 2	Tipo de producto	Nº de art.	Peso
	5	200/346 ... 240/415 V	50 ... 60 Hz	6	3	200 ... 250 V CA	50 ... 60 Hz	6	8150/5-V88-38127-4506-3306	256733	12.2 kg
Tipo de toma 1		8571/18									
Número de tomas de corriente 1		1									
Corriente de funcionamiento asignada de la base 1		32 A									
Figura	Número de polos de la base 1	Tensión de funcionamiento asignada de la base 1	Frecuencia base 1	Codificación de la base 1	Número de polos de la base 2	Tensión de funcionamiento asignada de la base 2	Frecuencia base 2	Codificación de la base 2	Tipo de producto	Nº de art.	Peso
	5	200/346 ... 240/415 V	50 ... 60 Hz	6	-	-	-	-	8150/5-V88-37123-4506	256771	7.8 kg
Tipo de toma 1		8572/15									
Número de tomas de corriente 1		2									
Corriente de funcionamiento asignada de la base 1		16 A									
Tipo de toma 2		8571/18									
Número de tomas de corriente 2		1									
Corriente de funcionamiento asignada base 2		32 A									
Figura	Número de polos de la base 1	Tensión de funcionamiento asignada de la base 1	Frecuencia base 1	Codificación de la base 1	Número de polos de la base 2	Tensión de funcionamiento asignada de la base 2	Frecuencia base 2	Codificación de la base 2	Tipo de producto	Nº de art.	Peso
	3	200 ... 250 V	50 ... 60 Hz	6	5	200 / 346 ... 240 / 415V CA	50 ... 60 Hz	6	8150/5-V88-38127-2306-4506-2306	259648	12 kg
Tipo de toma 1		8572/15									
Número de tomas de corriente 1		2									
Corriente de funcionamiento asignada de la base 1		16 A									
Figura	Número de polos de la base 1	Tensión de funcionamiento asignada de la base 1	Frecuencia base 1	Codificación de la base 1	Número de polos de la base 2	Tensión de funcionamiento asignada de la base 2	Frecuencia base 2	Codificación de la base 2	Tipo de producto	Nº de art.	Peso
	3	200 ... 250 V	50 ... 60 Hz	6	-	-	-	-	8150/5-V88-37122-2306-2306	256781	7 kg

Tabla de selección

Tipo de toma 1		8572/15									
Número de tomas de corriente 1		4									
Corriente de funcionamiento asignada de la base 1		16 A									
Figura	Número de polos de la base 1	Tensión de funcionamiento asignada de la base 1	Frecuencia base 1	Codificación de la base 1	Número de polos de la base 2	Tensión de funcionamiento asignada de la base 2	Frecuencia base 2	Codificación de la base 2	Tipo de producto	Nº de art.	Peso
	3	200 ... 250 V CA	50 ... 60 Hz	6	-	-	-	-	8150/5-V88-38125-2306-2306-2306	256782	10.7 kg

Datos técnicos

Modelo	8570/18	8571/18	8572/15
Protección contra explosiones			
Ámbito de validez	Unión Europea (ATEX) IECEX	Unión Europea (ATEX) IECEX	Unión Europea (ATEX) IECEX
IECEX Protección contra explosiones de gas	Ex db eb IIC T6 Gb	Ex db eb IIC T4 Gb	Ex db eb IIC T6 Gb
IECEX protección contra explosiones de polvo	Ex tb IIIC T80 °C Db	Ex tb IIIC T130 °C Db	Ex tb IIIC T80 °C Db
ATEX protección contra explosiones de gas	⊕ II 2 G Ex db eb IIC T6 Gb	⊕ II 2 G Ex db eb IIC T4 Gb	⊕ II 2 G Ex db eb IIC T6 Gb
ATEX protección contra explosiones de polvo	⊕ II 2 D Ex tb IIIC T80 °C Db	⊕ II 2 D Ex tb IIIC T130 °C Db	⊕ II 2 D Ex tb IIIC T80 °C Db
Certificaciones	ATEX (PTB), IECEX (PTB), India (PESO)	ATEX (PTB), IECEX (PTB), India (PESO)	ATEX (PTB), IECEX (PTB), India (PESO)
Datos eléctricos			
Se puede enlazar	Sí	Sí	Sí
Condiciones ambientales			
Temperatura ambiente	-50 °C ... +40 °C	-50 °C ... +40 °C	-50 °C ... +40 °C
Datos mecánicos			
Grado de protección (IP) (IEC 60529)	IP66	IP66	IP66
Grado de protección IP (IEC 60079)	IP64	IP64	IP64
Material del envolvente	Acero inoxidable 1.4404, (AISI 316L), cepillado	Acero inoxidable 1.4404, (AISI 316L), cepillado	Acero inoxidable 1.4404, (AISI 316L), cepillado
Componentes			
Sección de conexión base 1	4 mm ² 6 mm ²	6 mm ² 10 mm ²	4 mm ²

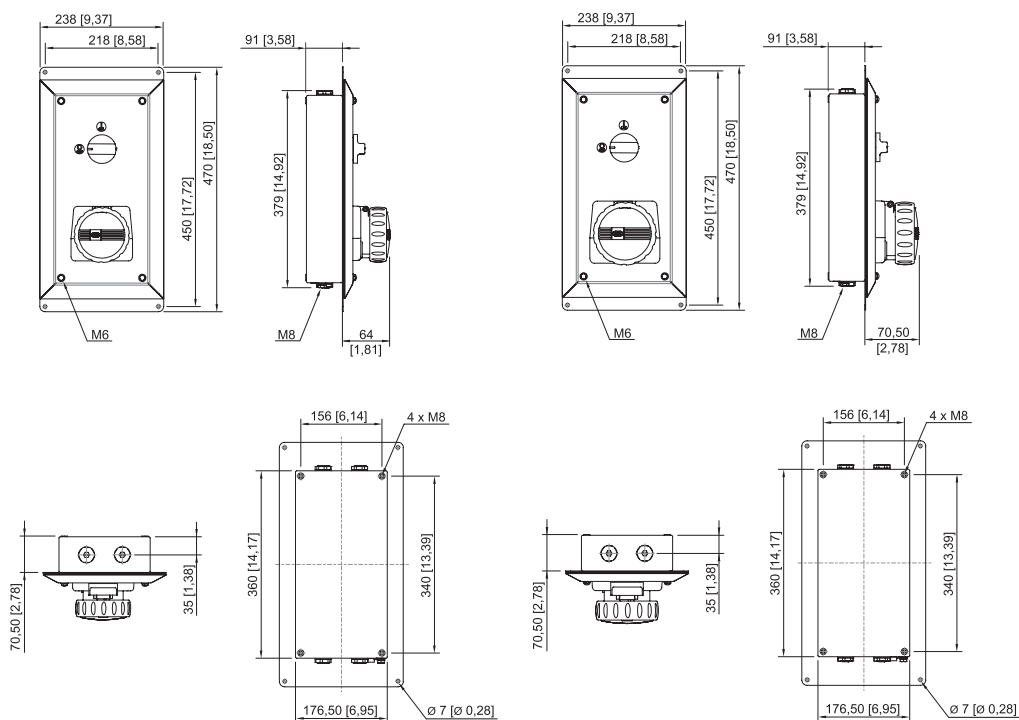
Accesorios

Figura	Descripción	Nº de art.	Peso
Cubierta para el polvo para toma, compacta serie 8572/13			
	protección contra el polvo equipable posteriormente para tomas de corriente de 3 polos	257438	10 g
Cubierta para el polvo para tomas de corriente serie 8570			
	protección contra el polvo equipable posteriormente para tomas de corriente de 3 polos	253118	6 g
	protección contra el polvo equipable posteriormente para tomas de corriente de 5 polos	255004	8 g

Accesorios

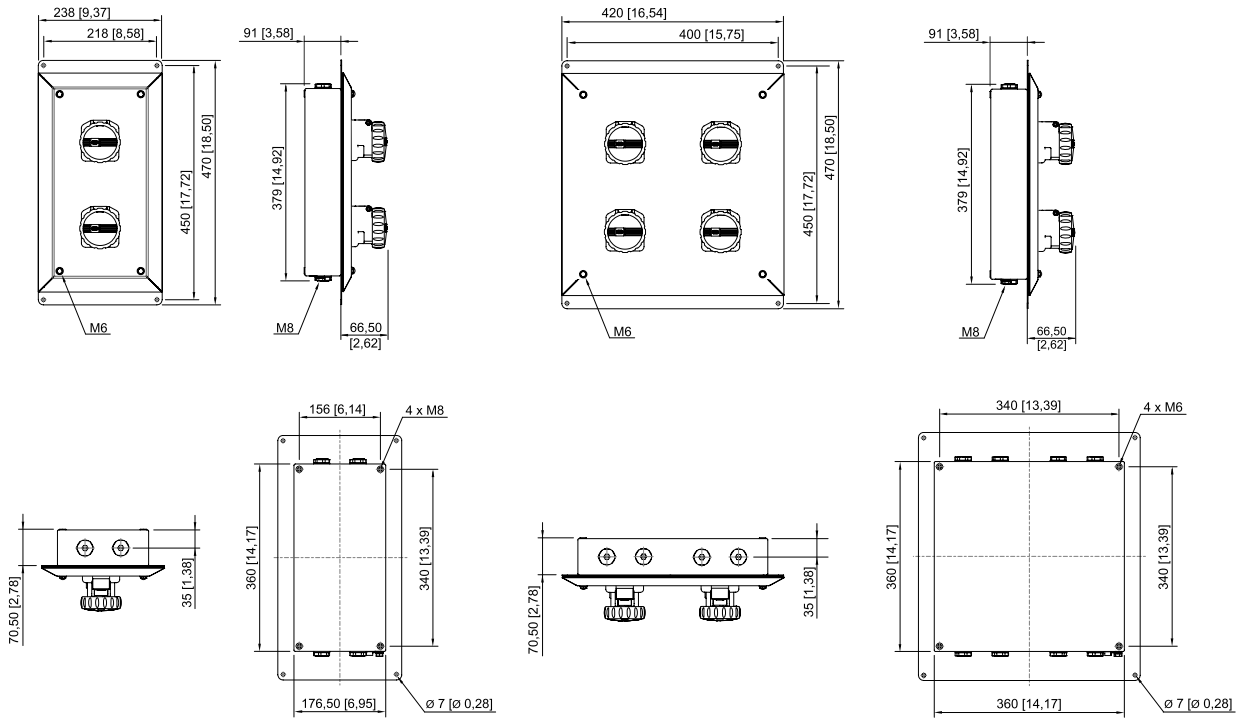
Figura	Descripción	Nº de art.	Peso
Cubierta para el polvo para tomas de corriente serie 8571			
	protección contra el polvo equipable posteriormente para tomas de corriente de 5 polos	253117	9 g
Enchufe			
	8571/12-506-S-XX-X-XX-XXX enchufe de 5 polos, 200/346 ... 240/415 V CA, 50 / 60 Hz, 32 A	275682	600 g
	8570/12-506-S-XX-X-XX-XXX enchufe de 5 polos, 200/346 ... 240/415 V CA, 50 / 60 Hz, 16 A	272881	444 g
	8570/12-306-S-XX-X-XX-XXX enchufe de 3 polos, 200 ... 250 V CA, 50 / 60 Hz, 16 A	272898	331 g

Esquema de medida (todas las medidas en [pulgadas]) – Se reserva el derecho a modificaciones



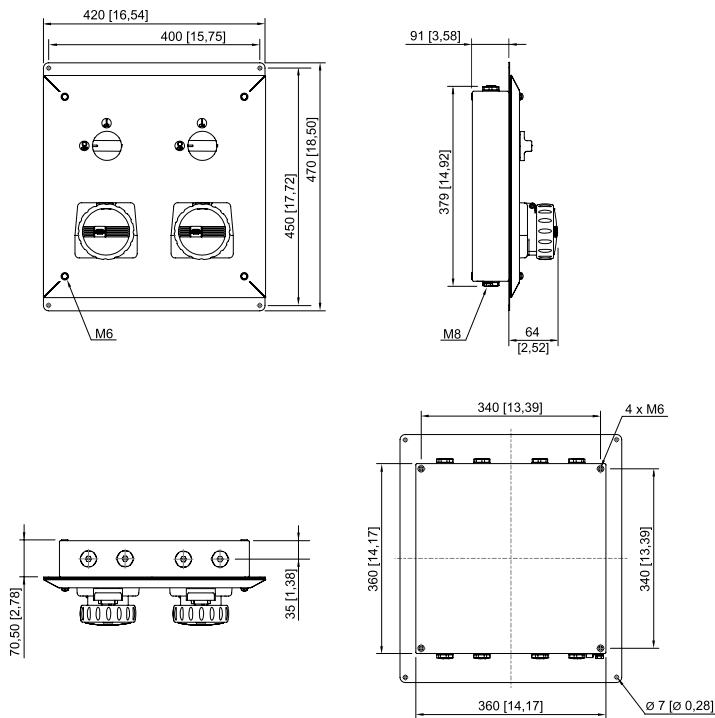
8150/5-V88 con 8570/18, 16 A

8150/5-V88 con 8571/18, 32 A



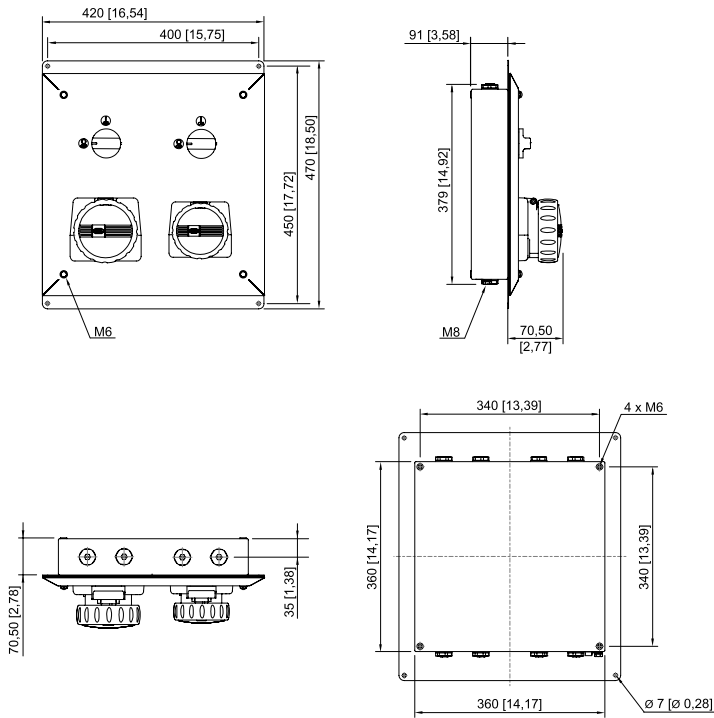
8150/5-V88 con 8572/15, 16 A

8150/5-V88 con 4x 8572/15, 16 A

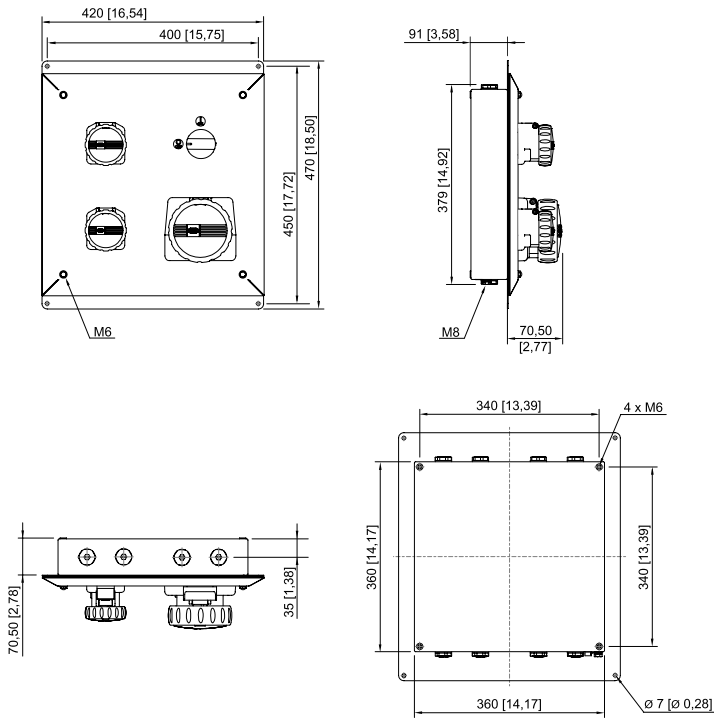


8150/5-V88 con 2x 8570/18, 16 A

E3



8150/5-V88 con 1x 8571/18, 32 A y 1x 8570/18, 16 A



8150/5-V88 con 1x 8571/18, 32 A y 2x 8572/15, 16 A