

6050/604-411-7B2-008850-002 N° de art. 275949



- Luminaria universal muy compacta con 4 clases de potencia
- Puede utilizarse como luminaria de techo, luminaria suspendida y proyector
- Tres curvas de distribución polar disponibles: iluminación ultraamplia, iluminación amplia e iluminación intermedia
- Antideslumbramiento gracias a la cubierta opaca de la luminaria
- Instalación rápida y sencilla gracias a la caja de conexión Ex e
- Uso universal en entornos especialmente fríos de hasta -55 °C
- Adecuada para temperatura ambiente especialmente cálida, de hasta +70 °C

MY R. STAHL 6050C



El proyector universal 6050/6 se utiliza como equipo para iluminar superficies, material de trabajo y objetos. Se puede utilizar en interiores y exteriores. Para limitar el deslumbramiento, la lente clara está disponible en modelo mate. Mediante el uso de un reflector interno, el proyector universal puede adaptarse perfectamente a la iluminación estrecha, amplia o intermedia que requiera la tarea de iluminación.

### Datos técnicos

#### Protección contra explosiones

Aplicaciones (zonas)	1 2 21 22
Homologación IECEx gas	IECEX EPS 17.0093
IECEx Protección contra explosiones de gas	Ex db eb op is IIC T4 Gb
Homologación IECEx polvo	IECEX EPS 17.0093
IECEx protección contra explosiones de polvo	Ex tb op is IIIC T110 °C Db
Homologación ATEX gas	EPS 17 ATEX 1 181
ATEX protección contra explosiones de gas	Ex II 2 G Ex db eb op is IIC T4 Gb
Homologación ATEX polvo	EPS 17 ATEX 1 181
ATEX protección contra explosiones de polvo	Ex II 2 D Ex tb op is IIIC T110 °C Db
Homologaciones y certificaciones	ATEX IECEX UKEX
Certificaciones	ATEX (BVIS), Brasil (ULB), IECEx (BVIS)
Certificación naval	DNVGL
Certificado de conformidad	ATEX (EUK), Declaración de conformidad (AUS)

#### Datos eléctricos

Tensión de funcionamiento asignada CA	220 ... 240 V
Tensión de funcionamiento asignada CC	196 ... 250 V
Tensión de funcionamiento asignada máxima CA	240 V

# Iluminación

## Lámpara colgante LED



6050/604-411-7B2-008850-002 N° de art. 275949

### Datos eléctricos

Tensión de funcionamiento asignada mínima CA	220 V
Tensión de funcionamiento asignada CC mínima	196 V
Tensión de funcionamiento asignada CC máxima	250 V
Interfaces	DALI
Rango de frecuencia	50 – 60 Hz
Corriente de conexión	I <sub>peak</sub> = 57 A, Delta t = 210 µs

### Datos de luz

Número de lámparas	1
Potencia de la lámpara	40 W
Tipo de lámpara	LED
Lámpara	LED
Color de la luz	5000 K - Blanco neutro
Distribución de la luz	haz medio
Eficiencia de la lámpara	127 lm/W
Flujo luminoso de la lámpara	5100 lm
Lectura de color	≥ 80
Temperatura de color	5000 K

### Condiciones ambientales

Temperatura ambiente	-40 °C ... +70 °C
----------------------	-------------------

### Datos mecánicos

Modelo	Montaje suspendido
Grado de protección (IP)	IP66 / IP68 (10 m)
Material del envoltente	Aluminio, resistente al agua marina
Color de la carcasa	Estándar
Material de junta	Silicona
Sin silicona	Contiene silicona
Material del vidrio protector 2	Vidrio prensado
Borne de conexión unifilar máxima	6 mm <sup>2</sup>
Borne de conexión de hilo fino máxima	4 mm <sup>2</sup>
Tipo de cable de conexión	de hilo fino de hilo fino con clip unifilar
Tamaño	1
Anchura	260 mm
Altura	231,5 mm
Longitud	310 mm
Reflector	Sí
Peso	8.23 kg
Peso	18,14 lb
Desconexión de la lámpara	No

### Componentes

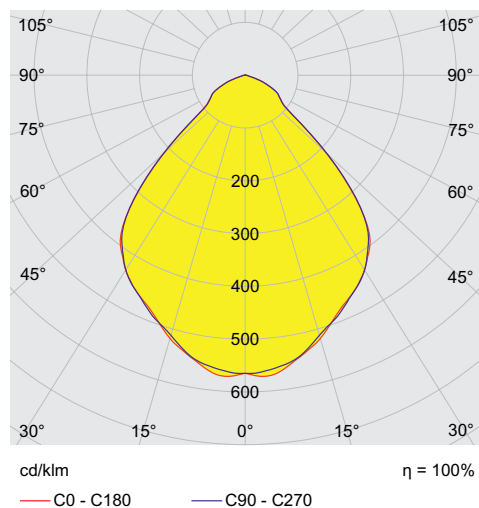
Prensaestopas	1 x M25 x 1,5
Tapón de cierre	1 x M25 x 1,5

6050/604-411-7B2-008850-002 N° de art. 275949

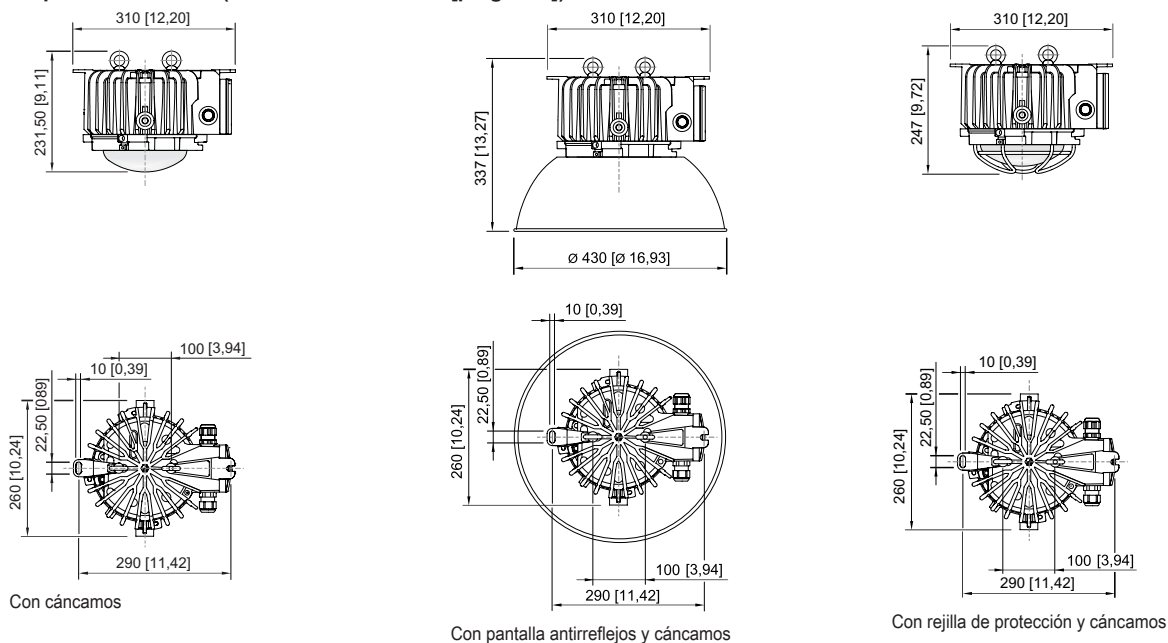
### Componentes

Rejilla de protección	No
-----------------------	----

### Curvas de difusión de luz

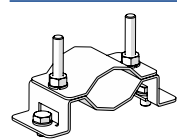


### Esquema de medida (todas las medidas en [pulgadas]) – Se reserva el derecho a modificaciones



### Accesorios

#### Abrazadera de tubo



para tubos R 1 1/4" ... 2"

#### N° de art.

268967

6050/604-411-7B2-008850-002 N° de art. 275949

<b>Pantalla antirreflejos/reflector</b>		<b>N° de art.</b>
	completo con piezas de fijación Material: aluminio para 6050/11 y 6050/6	118565
<b>Prensaestopas de plástico</b>		<b>N° de art.</b>
	8161/7-M25-1707 7 ... 17 mm <sup>2</sup> 1 pieza	229918
	8161/7-M25-1707, Ex e Plástico, M25 x 1,5, diámetro exterior del cable 7 – 17 mm Tamaño de lote de 50 unidades	239157
<b>Reflector exterior</b>		<b>N° de art.</b>
	iluminación estrecha completo con piezas de fijación Material: aluminio anodizado de alto brillo para 6050/11	118558
<b>Rejilla de protección</b>		<b>N° de art.</b>
	completo con piezas de fijación Material: alambre de acero inoxidable para 6050/6	221774
<b>Soporte de fijación</b>		<b>N° de art.</b>
	completo; de acero inoxidable (para montaje autónomo posterior) para 6050/6	265877
	La fijación de un punto de acero inoxidable se fija en la envolvente de la luminaria suspendida de la serie 6050/6 por medio de dos tornillos M8 de acero inoxidable.	269716
<b>Tapón de cierre</b>		<b>N° de art.</b>
	8290/3-M25 Plástico, M25 x 1,5 Tamaño de lote de 1 unidad	143524
<b>Tornillo de cáncamo</b>		<b>N° de art.</b>
	M8, para 6050/6, de montaje directo; 1 par	265874
	M10, se puede montar directamente en tuercas autoinsertables; 1 par	118560

Nos reservamos el derecho a modificar los datos técnicos, las dimensiones, los pesos, las construcciones y las opciones de entrega.