

8571/11-411-S-01-0-00-XXX N° de art. 276197



- Diferentes rangos de tensión según la norma EN 60309
- Amplio rango de temperatura de uso
- Más resistencia a impactos y golpes mecánicos
- Protección perfecta frente a entrada de líquidos y polvo
- De la página web se pueden descargar datos en 3D
- Variantes para su uso en EE. UU./Canadá bajo petición

### MY R. STAHL 8571N



Las tomas de corriente SolConeX para zonas 1/21 de la serie 8571/11 de R. STAHL, con modelos de 4 y 5 polos, ofrecen una capacidad de corte CA-3 completa de hasta 32 A. Su alto grado de protección IP66 garantiza la máxima protección contra la entrada de polvo y/o agua en todas sus variantes. Sus contactos de lámina autolimpiadores proporcionan una conexión óptima y los enchufes se pueden conectar y desconectar en posición cero de manera sencilla. Para mejorar la seguridad, cuentan con un interruptor-seccionador con bloqueo mecánico cuyo mango de interruptor que se puede fijar en las posiciones 0 y I.

Otras opciones de producto disponibles:

- Otros rangos de tensión según la norma EN 60309
- Versiones sin silicona
- Contactos auxiliares Ex e o Ex i para fines de control y señalización – también se pueden equipar posteriormente
- Con circuito de resistencia NAMUR
- Puesta a tierra externa
- Rótulos específicos del cliente
- Placas también en acero inoxidable
- Entradas adicionales – también en metal

## Datos técnicos

### Protección contra explosiones

Ámbito de validez	Unión Europea (ATEX) IECEX
Ámbito de validez Avisar	Otros marcados de país disponibles bajo petición
Aplicaciones (zonas)	1 2 21 22
Homologación IECEX gas	IECEX PTB 05.0024
IECEX Protección contra explosiones de gas	Ex db eb IIC T6 ... T5 Gb
Homologación IECEX polvo	IECEX PTB 05.0024
IECEX protección contra explosiones de polvo	Ex tb IIIC T76 °C Db
Homologación ATEX gas	PTB 04 ATEX 1060
ATEX protección contra explosiones de gas	Ⓔ II 2 G Ex db eb IIC T6 ... T5 Gb
Homologación ATEX polvo	PTB 04 ATEX 1060

# Dispositivos de instalación

## Toma corriente mural 32 A



8571/11-411-S-01-0-00-XXX N° de art. 276197

### Protección contra explosiones

ATEX protección contra explosiones de polvo	⊕ II 2 D Ex tb IIIC T76 °C Db
Certificaciones	ATEX (PTB), Brasil (ULB), Chine (CQST), IECEx (PTB), India (PESO), Taiwán (ITRI)
Certificación naval	DNV
Certificado de conformidad	ATEX (EUK), China (CCC)

### Datos eléctricos

Tensión de funcionamiento asignada CA	440 ... 460 V CA
Corriente de servicio de referencia	32 A
Vida útil eléctrica	> 2x10 <sup>3</sup> ciclos de maniobras
Vida mecánica útil	> 2x10 <sup>3</sup> ciclos de maniobras
Tipo de tensión	Baja tensión
Categoría de uso	AC-3: 690 V / 32 A DC-1: 110 V / 32 A UL508: 600 V / 30 A
Potencia de conmutación de los contactos principales	7,5 kW: 220 ... 240 V 15 kW: 380 ... 415 V 30 kW: 600 ... 690 V
Ámbito de frecuencia	60 Hz

### Datos específicos del dispositivo

Fusible previo con protección térmica	63 A gG
Fusible previo sin protección térmica	35 A gG

### Condiciones ambientales

Temperatura ambiente	-50 °C ... +65 °C
Temperatura ambiente	-58 °F ... +149 °F
Temperatura ambiente Nota	Para más información, consulte el manual de instrucciones.

### Datos mecánicos

Grado de protección IP (IEC 60529)	IP66
Grado de protección IP (IEC 60079)	IP64
Material del envoltente	Poliamida, reforzado con fibra de vidrio
Sin silicona	No
Sección de conexión unifilar	1 x 2,5 mm <sup>2</sup> ...2 x 10 mm <sup>2</sup>
Sección de conexión AWG unifilar	1 x AWG 14...2 x AWG 8
Sección de conexión de hilo fino	1 x 2,5 mm <sup>2</sup> ...2 x 6 mm <sup>2</sup>
Sección de conexión AWG de hilo fino	1 x AWG 14 ... 2 x AWG 10
Anchura	135 mm
Anchura en pulgadas	5,31 in
Altura	206 mm
Altura en pulgadas	8,12 in
Longitud	280 mm
Longitud en pulgadas	11,04 in
Resistencia a los golpes (IEC 60079)	7 J
Resistencia a los golpes (IEC 62262)	IK10
Color distintivo	rojo
Codificación (posición horaria)	11
Se puede cerrar con llave en	en posición 0 y 1
Bloqueo	evita que se tire del enchufe bajo carga

# Dispositivos de instalación

## Toma corriente mural 32 A



8571/11-411-S-01-0-00-XXX N° de art. 276197

### Datos mecánicos

Serie	SolConeX
Número de polos detallado	3 P + PE
Peso	2 kg
Peso	4,41 lb

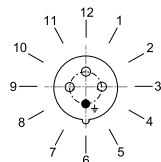
### Montaje / Instalación

Conexión	Borne de rosca
----------	----------------

### Componentes

Entradas de cable Nota	Entrada 1: abajo izquierda Entrada 2: abajo derecha
Entrada 1 tipo	8161/7-M32-2109-LT
Entrada 1 clase	Racor de poliamida
Entrada 1	M32 x 1,5
Zona de sujeción entrada 1	9 – 21 mm
Entrada 1 zona de sujeción pulgadas	0.35 – 0.83 in
Entrada metálica posible 1	No
Entrada 2 tipo	8290/3-M32
Entrada 2 clase	Tapones de cierre de poliamida
Entrada 2	M32 x 1,5
Entrada metálica posible 2	No

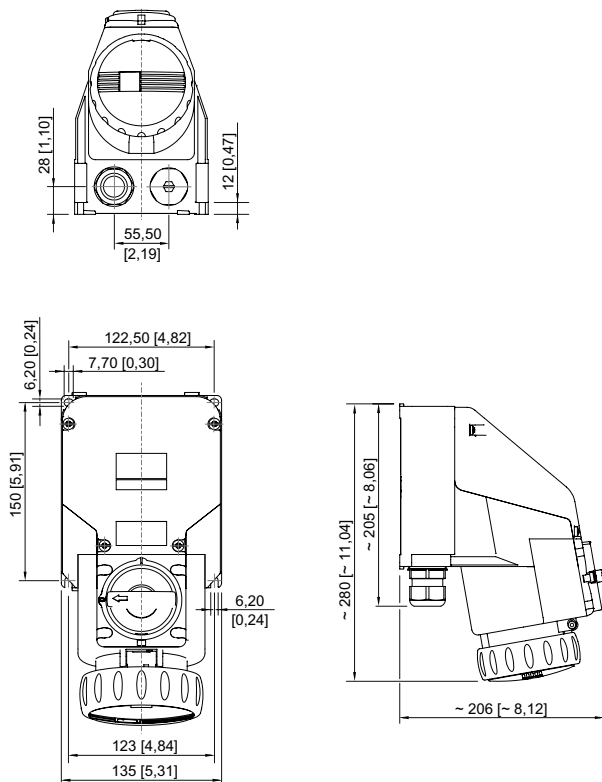
### Gráficos técnico – Se reserva el derecho a modificaciones



Posición horaria  
Ejemplo: posición 6 h

8571/11-411-S-01-0-00-XXX N° de art. 276197

Esquema de medida (todas las medidas en [pulgadas]) – Se reserva el derecho a modificaciones

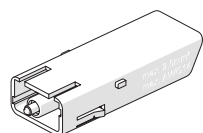


Toma de corriente de pared

## Accesorios

### Contacto auxiliar opcional, enchufable por el usuario, montaje posterior sencillo

N° de art.



1 contacto NC  
máx. 500 V CA, máx. 110 V CC  
máx. 6 A  
1 x 0,5 ... 2 x 2,5 mm<sup>2</sup> unifilar/de hilo fino

150680

1 contacto NC, contacto de oro  
máx. 500 V CA, máx. 110 V CC  
máx. 6 A  
1 x 0,5 ... 2 x 2,5 mm<sup>2</sup> unifilar/de hilo fino

150684

1 contacto NA  
máx 500 V CA, máx. 110 V CC  
máx. 6 A  
1 x 0,5 ... 2 x 2,5 mm<sup>2</sup> unifilar/de hilo fino

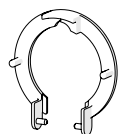
150682

1 contacto NA, contacto de oro  
máx. 500 V CA, máx. 110 V CC  
máx. 6 A  
1 x 0,5 ... 2 x 2,5 mm<sup>2</sup> unifilar/de hilo fino

150686

### Cubierta para el polvo para tomas de corriente serie 8571

N° de art.



Protección contra el polvo equipable posteriormente para tomas de corriente de 4 polos

255005

## Piezas de repuesto

# Dispositivos de instalación

## Toma corriente mural 32 A



8571/11-411-S-01-0-00-XXX N° de art. 276197

### Juego de reparación para enchufes de la serie 8571

N° de art.



Juego de reparación 8571, tapa abatible, 4 polos, rojo

275504

Nos reservamos el derecho a modificar los datos técnicos, las dimensiones, los pesos, las construcciones y las opciones de entrega.