

Dispositivos de instalación

Selector rotativo grande Máximo rojo-amarillo



8602C3-737-B-XXX-E99 N° de art. 276672



- Pulsador, pulsador seta, pulsador seta con llave, pulsador seta enclavable, pulsador doble e pulsador luminoso, mando rotativo, selector de llave, actuador potenciómetro e indicador luminoso
- Es posible accionar hasta cuatro contactos de la serie 8082 con un único actuador axial
- Los selectores de llave y los interruptores giratorios pueden codificarse en todo momento como "posición fija/ con retorno" o "llave no extraíble"

MY R. STAHL 8602A



Los actuadores de la serie 8602/3 pueden resistir en entornos con las condiciones más extremas gracias a sus características técnicas especiales. Además de poderse utilizar a una temperatura ambiente de entre -60 °C y +70 °C, cuenta con protección IP66 según EN60529. También es posible accionar hasta cuatro contactos de la serie 8082 con un único actuador axial de la serie 8602/3.

La opción de codificación del interruptor rotativo es novedosa y única. Gracias a su codificación integrada es posible ajustar en cualquier momento las funciones "posición fija/ con retorno" y/ o "llave no extraíble" sin accesorios adicionales. Está disponible una amplia gama de accesorios portalettreros y dispositivos de bloqueo

Datos técnicos

Protección contra explosiones

| | |
|--|--|
| Aplicaciones (zonas) | 1 2 21 22 |
| Homologación IECEx gas | IECEx PTB 13.0047U |
| IECEx Protección contra explosiones de gas | Ex eb IIC Gb |
| Homologación IECEx polvo | IECEx PTB 13.0047 U |
| IECEx protección contra explosiones de polvo | Ex tb IIIC Db |
| Homologación ATEX gas | PTB 13 ATEX 1019 U |
| ATEX protección contra explosiones de gas | Ex II 2 G Ex eb IIC Gb |
| Homologación ATEX polvo | PTB 13 ATEX 1019 U |
| ATEX protección contra explosiones de polvo | Ex II 2 D Ex tb IIIC Db |
| Homologación UL gas | E182378 V4 S2 |
| Homologación Inmetro gas | UL-BR 14.0380U |
| Homologación Inmetro polvo | UL-BR 14.0380U |
| Certificaciones | ATEX (PTB), Corea (KGS), IECEx (PTB), India (PESO) |

Condiciones ambientales

| | |
|-------------------------------|-------------------|
| Temperatura ambiente | -20 °C ... +60 °C |
| Temperatura ambiente | -4 °F ... +140 °F |
| Temperatura de almacenamiento | -25 °C ... +60 °C |

Dispositivos de instalación

Selector rotativo grande Máximo

rojo-amarillo

8602C3-737-B-XXX-E99 N° de art. 276672

STAHL

Condiciones ambientales

| | |
|-------------------------------|--------------------|
| Temperatura de almacenamiento | -13 °F ... +140 °F |
| Utilización en altura | < 2000 m |
| Grado de suciedad | 3 |

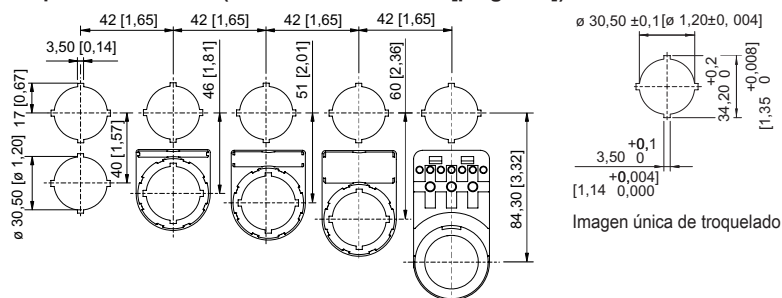
Datos mecánicos

| | |
|--------------------------------------|--|
| Grado de protección (IP) | IP66 |
| Información sobre tipo protection | Según IEC/EN 60529 |
| Material del envoltente | Poliamida |
| Sin silicona | Sí |
| Subconjunto | 737 |
| Diámetro | 64 mm |
| Vida útil mín. | 10 ⁵ accionamientos |
| Resistencia a los golpes (IEC 60079) | 7 J |
| Resistencia a los golpes (IEC 62262) | min. IK08 |
| Color mango | Rojo |
| Color collarín de protección | Amarillo |
| Fijación | Modelo de rosca |
| Placa de identificación | varias placas |
| Junta | Estándar |
| Se puede cerrar con llave en | xx° no determinado |
| Unidad de venta | 1 |
| Peso | 70 g |
| Peso | 0,15 lb |
| Descripción Nota | El cierre (máx. 3 elementos) se puede determinar con las propias piezas de cierre incluidas. Posición de mando cerrable: sin determinar. En los subconjuntos no montados se incluye la placa estándar 0/OFF-I/ON; 0-ON; OFF-AUTO-ON; AUTO-0-ON-I y la parte larga del acoplamiento. El resto de placas debe pedirse por separado. |

Montaje / Instalación

| | |
|-----------------------|--------------|
| Tipo de montaje | preinstalado |
| Par de apriete | 3 Nm |
| Par de apriete lbf in | 26,55 lbf in |

Esquema de medida (todas las medidas en [pulgadas]) – Se reserva el derecho a modificaciones



Dimensiones de montaje con/sin placa de identificación adicional

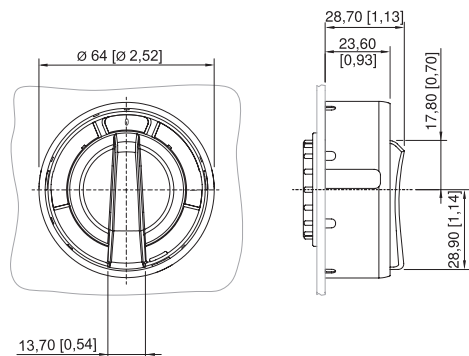
Dispositivos de instalación

Selector rotativo grande Máximo



rojo-amarillo

8602C3-737-B-XXX-E99 N° de art. 276672



8602/3-736 Selector rotativo maxi, selector negro, collar de protección negro
 8602/3-737 Selector rotativo maxi, selector rojo, collar de protección amarillo
 Actuador con accionamiento axial

Accesorios

| Cerradura de cilindro | | N° de art. |
|---|-------------------------------|------------|
|  | Para el bloqueo (estribo Ø 3) | 107115 |

Piezas de repuesto

| Placas para selector giratorio BG 736, BG 737 | | N° de art. |
|--|-----------------------------------|------------|
|  | Ø 58,5 0/OFF 1/ON | 274882 |
|  | Ø 58,5 0 FUNCIONAMIENTO I | 263982 |
|  | Ø 58,5 0 ON | 270806 |
|  | Ø 58,5 OFF AUTO ON | 270807 |
|  | Ø 58,5 AUTO 0 FUNCIONAMIENTO I | 270808 |

Dispositivos de instalación

Selector rotativo grande Máximo

rojo-amarillo

8602C3-737-B-XXX-E99 N° de art. 276672



Llave especial

N° de art.



Para fijar la contratuerca de plástico

169101

Adaptador para instalación frontal

N° de art.



8602/3 Montaje frontal para combinador de control, serie 8008

260081

Nos reservamos el derecho a modificar los datos técnicos, las dimensiones, los pesos, las construcciones y las opciones de entrega.