

6125/2124-5501-6015-242 N° de art. 282405



- Proyector LED de gran potencia con un consumo de hasta 225 W
- Entrada de amplia tensión entre 110 V y 277 V (50 Hz y 60 Hz)
- Apto para funcionar con instalaciones de batería central y redes CC (de 176 V a 264 V CC)
- Hay tres clases de potencia disponibles: 100 W, 160 W y 225 W
- Para aplicaciones marinas y de alta mar, también hay disponible una envolvente de acero inoxidable 316L

MY R. STAHL 6125B



La nueva generación de proyectores LED para zona 1 sigue apostando por la envolvente de acero inoxidable robusta y acreditada (opcionalmente también disponible en acero inoxidable 316L resistente al agua salada). Gracias a su diseño más compacto y a la nueva generación de controladores hemos podido reducir significativamente el peso del producto para mejorar el proceso de instalación y manejo. Con las tres clases de potencia de las que dispone ahora y sus probadas curvas de distribución polar, el proyector LED ofrece luz en tres temperaturas de color diferentes: blanco cálido, blanco neutro y blanco frío.

## Datos técnicos

### Protección contra explosiones

|  |   |
|--|---|
| Aplicaciones (zonas)                         | 1<br>2<br>21<br>22                                    |
| Homologación IECEx gas                       | IECEx EPS 15.0087                                     |
| IECEx Protección contra explosiones de gas   | Ex db eb op is IIC T4 Gb                              |
| Homologación IECEx polvo                     | IECEx EPS 15.0087                                     |
| IECEx protección contra explosiones de polvo | Ex tb op is IIIC T100 °C Db                           |
| Homologación ATEX gas                        | EPS 15 ATEX 1 114                                     |
| ATEX protección contra explosiones de gas    | Ex II 2 G Ex db eb op is IIC T4 Gb                    |
| Homologación ATEX polvo                      | EPS 15 ATEX 1 114                                     |
| ATEX protección contra explosiones de polvo  | Ex II 2 D Ex tb op is IIIC T100 °C Db                 |
| Certificaciones                              | ATEX (BVIS), Brasil (ULB), IECEx (BVIS), India (PESO) |
| Certificado de conformidad                   | ATEX (EUK)  |

### Datos eléctricos

|  |             |
|--|-------------|
| Tensión de funcionamiento asignada CA        | 110 – 277 V |
| Tensión de funcionamiento asignada máxima CA | 277 V       |
| Tensión de funcionamiento asignada mínima CA | 110 V       |
| Rango de frecuencia                          | 50 – 60 Hz  |

6125/2124-5501-6015-242 N° de art. 282405

### Datos de luz

|                              |               |
|------------------------------|---------------|
| Potencia de la lámpara       | 225 W         |
| Tipo de lámpara              | LED           |
| Lámpara                      | LED           |
| Color de la luz              | blanco neutro |
| Distribución de la luz       | haz ancho     |
| Eficiencia de la lámpara     | 91 lm/W       |
| Flujo luminoso de la lámpara | 19941 lm      |
| Lectura de color             | ≥ 80          |
| Temperatura de color         | 5000 K        |

### Condiciones ambientales

|                               |                   |
|-------------------------------|-------------------|
| Temperatura ambiente          | -60 °C ... +60 °C |
| Temperatura de almacenamiento | -40 °C ... +75 °C |

### Datos mecánicos

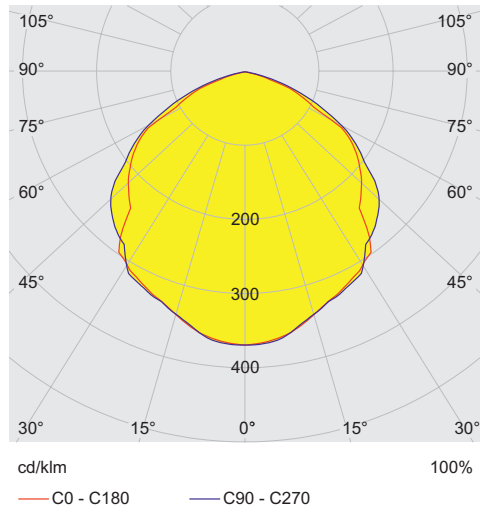
|                                       |   |
|---------------------------------------|---|
| Grado de protección (IP)              | IP66  |
| Clase                                 | I   |
| Material del envoltorio               | Acero inoxidable 1.4404, recubierto de polvo revestimiento de polvo doble |
| Color de la carcasa                   | similar a RAL 9010  |
| Material de junta                     | Silicona  |
| Material de disco                     | vidrio reforzado  |
| Borne de conexión unifilar máxima     | 6 mm <sup>2</sup>   |
| Borne de conexión de hilo fino máxima | 4 mm <sup>2</sup>   |
| Tipo de cable de conexión             | de hilo fino unifilar   |
| Anchura                               | 400 mm  |
| Altura                                | 84 mm   |
| Longitud                              | 520 mm  |
| Resistencia a los golpes (IEC 62262)  | IK10  |
| Fijación                              | con estribo, SS316L   |
| Peso                                  | 19 kg   |
| Peso                                  | 41,89 lb  |

### Componentes

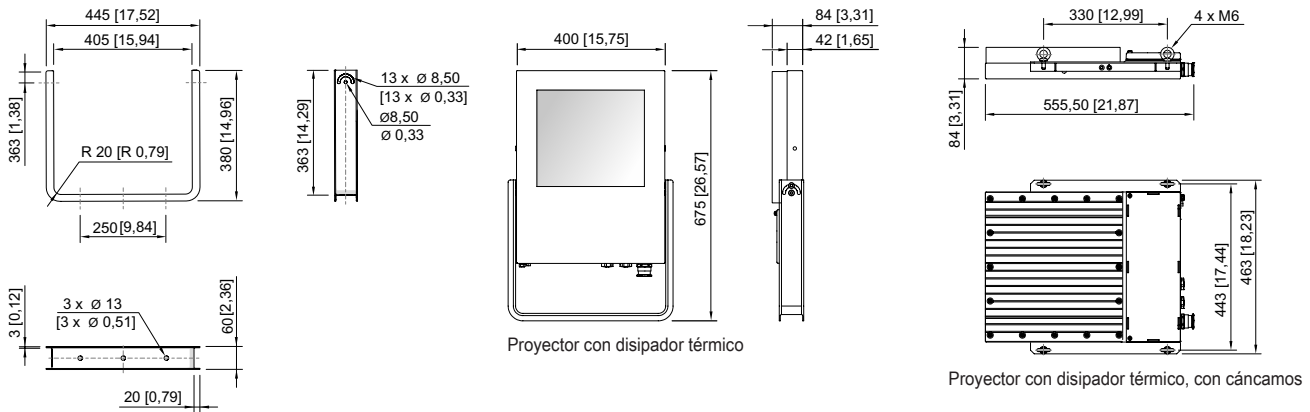
|  |                            |
|--|----------------------------|
| Orificios                              | 3 x M25                    |
| Prensaestopas                          | 1 x M25 x 1,5<br>CMP-25A2F |
| Material racor atornillado para cables | Latón niquelado            |
| Tapón de cierre                        | 2 x M25 x 1,5              |
| Material de tapón de cierre            | Poliamida negra            |

6125/2124-5501-6015-242 N° de art. 282405

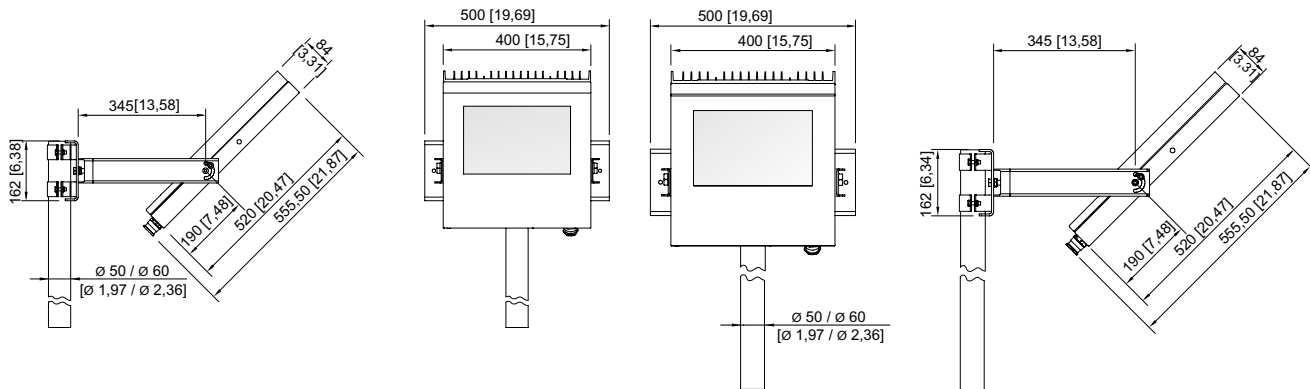
### Curvas de difusión de luz



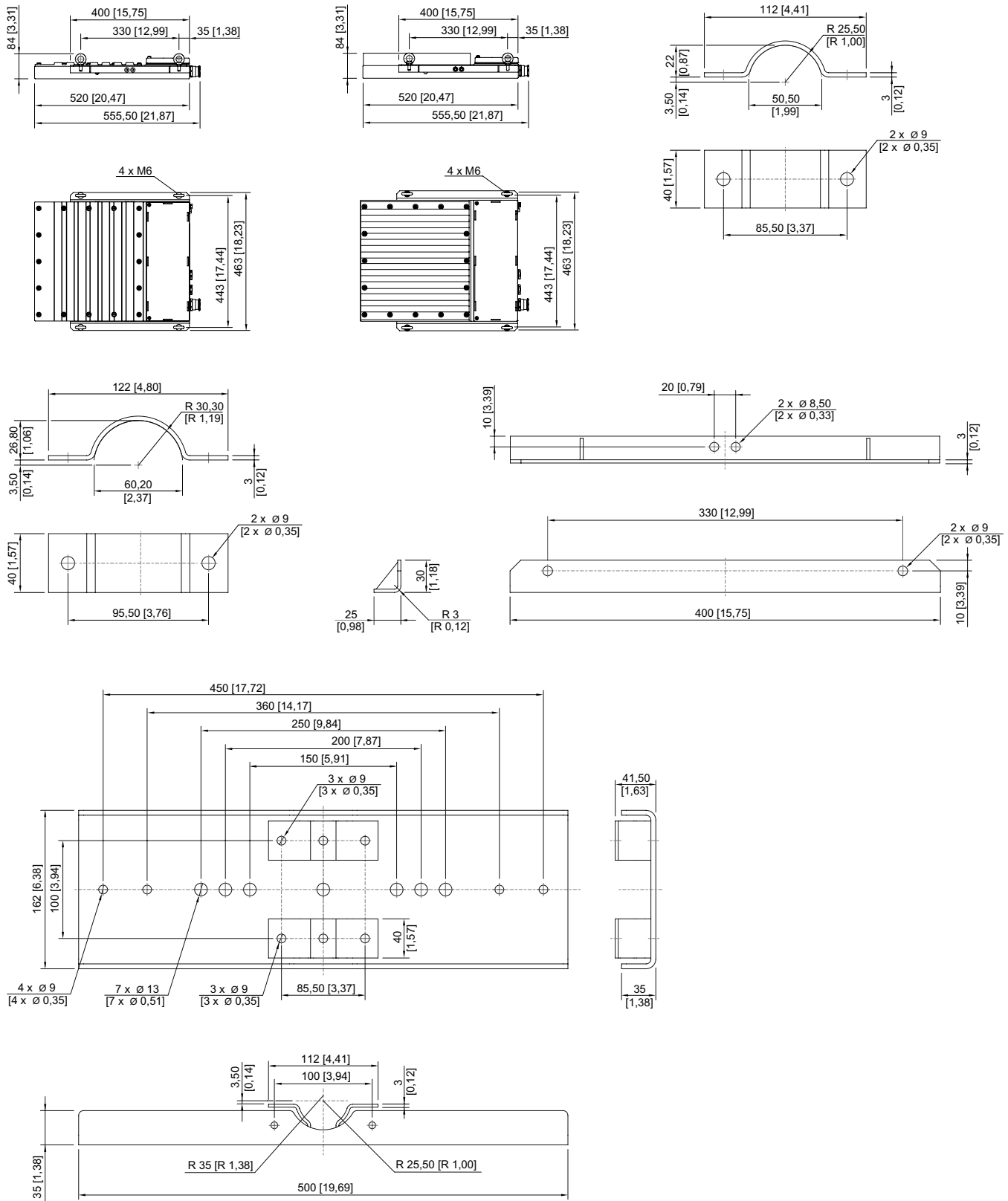
### Esquema de medida (todas las medidas en [pulgadas]) – Se reserva el derecho a modificaciones



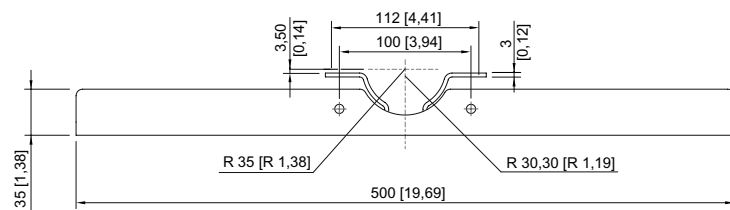
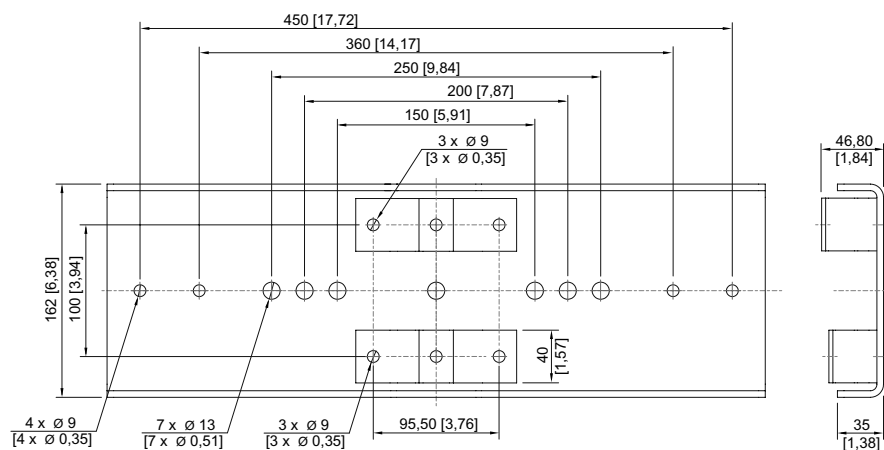
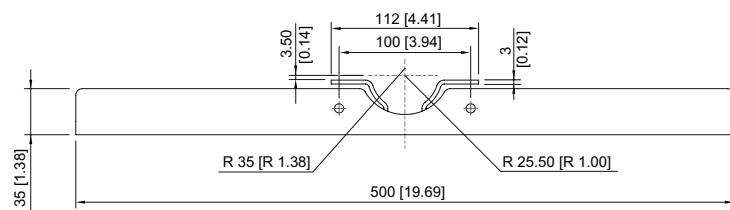
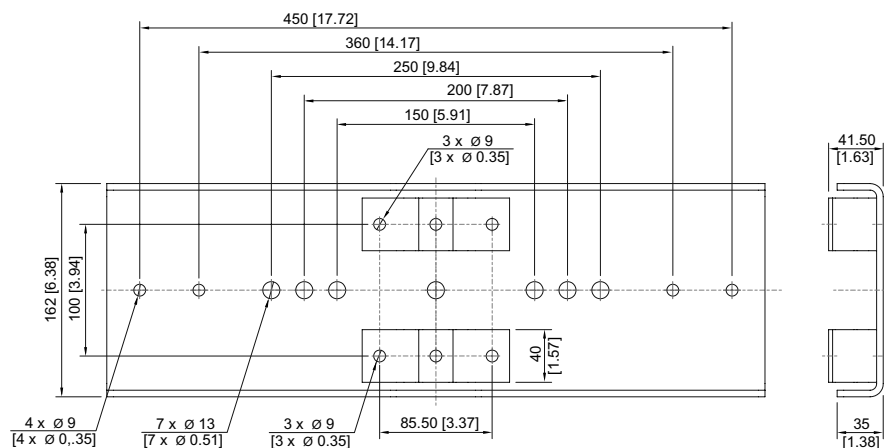
### Estribo de montaje

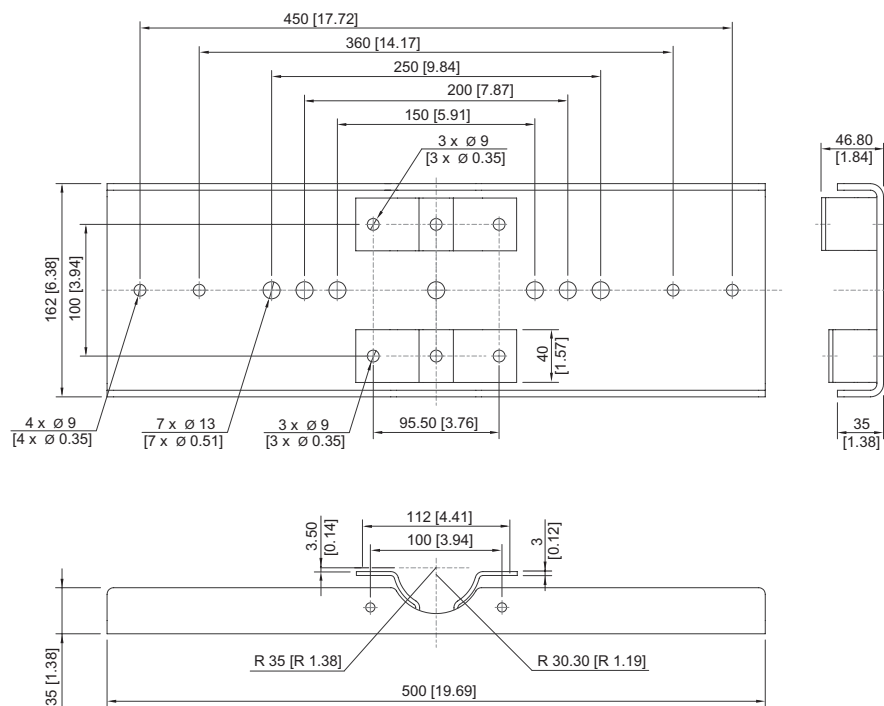


6125/2124-5501-6015-242 N° de art. 282405



6125/2124-5501-6015-242 N° de art. 282405





**Accesorios**

**Kit de montaje**

|  |   | N° de art. |
|--|---|------------|
|  | para montaje suspendido con soportes que incluyen cáncamo - acero inoxidable SS316L (1.4404 o V4A) sin revestimiento en polvo | 257464     |
|  | para montaje en poste con diámetro de poste de 50 mm - acero inoxidable SS316L (1.4404 o V4A) sin revestimiento en polvo      | 283361     |
|  | para montaje en poste con diámetro de poste de 60 mm - acero inoxidable SS316L (1.4404 o V4A) sin revestimiento en polvo      | 263824     |

**Soporte de fijación**

|  |   | N° de art. |
|--|---|------------|
|  | Acero inoxidable SS316L (1.4404 o V4A) sin revestimiento en polvo | 221589     |

Nos reservamos el derecho a modificar los datos técnicos, las dimensiones, los pesos, las construcciones y las opciones de entrega.