

6525/2224-1501-6014-242 N° de art. 284557



- Probado y homologado de acuerdo con el tipo de protección contra ignición Ex ec, eliminando así la necesidad de una prueba de seguridad de vapores
- Envolvente de acero inoxidable como estándar para una mayor durabilidad y seguridad incluso en condiciones ambientales adversas
- Rango de temperatura ambiente extremadamente amplio entre -60 °C y +60 °C
- Modelo robusto con IK10 e IP66
- Entrada de amplio rango con opción de 100 V a 277 V
- Versiones DALI disponibles para controlar, supervisar y conmutar las luminarias

### MY R. STAHL 6525C



La generación revisada de proyectores LED para la zona 2 ofrece ahora también una variante con tipo de protección contra ignición Ex ec especialmente para el mercado europeo. Así se ahorra la larga prueba de seguridad de vapores. La entrada de amplio rango ofrece ahora también las condiciones de instalación eléctrica para su uso en todo el mundo. Con la interfaz DALI opcional, el proyector abre la puerta a la instalación de iluminación digital. La corriente de conexión extremadamente baja también es compatible con las instalaciones existentes, ya que no es necesario sustituir los interruptores de protección ya instalados.

## Datos técnicos

### Protección contra explosiones

Aplicaciones (zonas)	2 21 22
Homologación IECEx gas	IECEx EPS 15.0032
IECEx Protección contra explosiones de gas	Ex db ec IIC T4 Gc
Homologación IECEx polvo	IECEx EPS 15.0032
IECEx protección contra explosiones de polvo	Ex tb op is IIIC T100 °C Db
Homologación ATEX gas	EPS 15 ATEX 1 991
ATEX protección contra explosiones de gas	Ex II 3 G Ex db ec IIC T4 Gc
Homologación ATEX polvo	EPS 15 ATEX 1 991
ATEX protección contra explosiones de polvo	Ex II 2 D Ex tb op is IIIC T100 °C Db
Certificaciones	ATEX (BVIS), IECEx (BVIS), India (PESO)
Certificado de conformidad	ATEX (EUK)

### Datos eléctricos

Tensión de funcionamiento asignada CA	110 ... 277 V
Rango de frecuencia	50 – 60 Hz

### Datos de luz

Potencia de la lámpara	100 W
Tipo de lámpara	LED
Lámpara	LED
Color de la luz	blanco cálido

6525/2224-1501-6014-242 N° de art. 284557

### Datos de luz

Distribución de la luz	haz ancho
Eficiencia de la lámpara	102 lm/W
Flujo luminoso de la lámpara	10455 lm
Lectura de color	≥ 80
Temperatura de color	4000 K

### Condiciones ambientales

Temperatura ambiente	-50 °C ... +60 °C
Temperatura de almacenamiento	-40 °C ... +75 °C

### Datos mecánicos

Grado de protección (IP)	IP66
Clase	I
Material del envoltente	Acero inoxidable 1.4404, recubierto de polvo revestimiento de polvo doble
Color de la carcasa	similar a RAL 9010
Material de junta	Silicona
Material de disco	vidrio reforzado
Borne de conexión unifilar máxima	6 mm <sup>2</sup>
Borne de conexión de hilo fino máxima	4 mm <sup>2</sup>
Tipo de cable de conexión	de hilo fino unifilar
Anchura	400 mm
Altura	70 mm
Longitud	520 mm
Resistencia a los golpes (IEC 62262)	IK10
Fijación	con estribo, SS316L
Peso	16 kg
Peso	35,27 lb

### Montaje / Instalación

Aviso fijación	incluido
----------------	----------

### Componentes

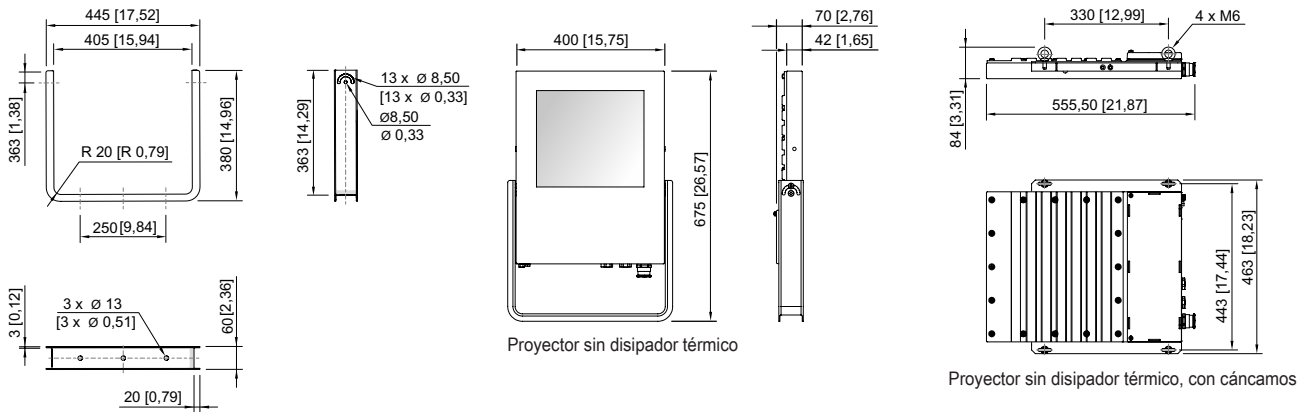
Orificios	3 x M25
Prensaestopas	CMP-25A2F 1 x M25 x 1,5
Material racor atornillado para cables	Latón niquelado
Tapón de cierre	2 x M25 x 1,5
Material de tapón de cierre	Poliamida negra

6525/2224-1501-6014-242 N° de art. 284557

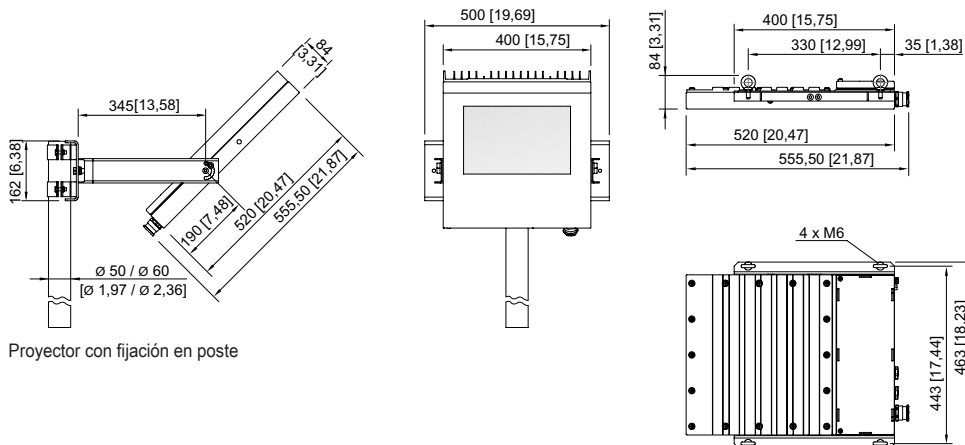
### Curvas de difusión de luz



### Esquema de medida (todas las medidas en [pulgadas]) – Se reserva el derecho a modificaciones



### Soporte de montaje



6525/2224-1501-6014-242 N° de art. 284557

