

8595/1-PS1-S-P15-00E N° de art. 286592



- Manejo sencillo mediante la tecnología "hot swap"
- Diversas opciones de uso gracias a su estructura modular
- Condiciones de uso extremas en áreas potencialmente explosivas
- Fiabilidad en las conexiones de datos y de señales y en los suministros de corriente
- Fácil conexión y desconexión gracias al manejo con una mano

MY R. STAHL 8595D



Los conectores enchufables protegidos contra explosiones y de hasta 8 polos miniCON de la serie 8595/1 de R. STAHL son su conexión segura. Los conectores enchufables disponibles en plástico de máxima calidad y acero inoxidable convencen por su fiabilidad en las aplicaciones más diversas. Gracias a la característica de desconexión "hot swap", el suministro de señales de seguridad intrínseca y de corriente eléctrica puede desconectarse y conectarse de forma segura y fiable con hasta 500 V/16 A, y todo ello sin necesidad de contar con autorización para tareas en caliente/certificado para trabajos con fuego. Los conectores enchufables miniCON diseñados para secciones transversales de entre 0,25 mm² y 2,5 mm² están disponibles para la conexión directa de líneas eléctricas o para la integración en el dispositivo a modo de clavijas del dispositivo y bases de brida. Los nuevos conectores enchufables para áreas potencialmente explosivas de zona 1 y 21 destacan por su estructura modular y por sus componentes dispuestos de manera lógica, lo que garantiza un montaje sencillo y rápido. Su patentado manejo con una mano permite conectar rápidamente los correspondientes conectores enchufables, que pueden ser definidos por el instalador para hasta tres aplicaciones mediante la codificación suministrada.

Datos técnicos

Protección contra explosiones

| | |
|--|----------------------------------|
| Ámbito de validez | Unión Europea (ATEX) IECEx |
| Aplicaciones (zonas) | 1 2 21 22 |
| Homologación IECEx gas | IECEx EPS 20.0035X |
| IECEx Protección contra explosiones de gas | Ex db eb IIC T6 / T5 Gb |
| IECEx protección contra explosiones de gas 2 | Ex ia IIC T6 Ga |
| Homologación IECEx polvo | IECEx EPS 20.0035X |
| IECEx protección contra explosiones de polvo | Ex tb IIIC T80 °C / T95 °C Db |
| IECEx protección contra explosiones de polvo 2 | Ex ia IIIC T80 °C Da |
| Homologación ATEX gas | EPS 20 ATEX 1075 X |
| ATEX protección contra explosiones de gas | ⊕ II 2 G Ex db eb IIC T6 / T5 Gb |
| ATEX protección contra explosiones de gas 2 | ⊕ II 1 G Ex ia IIC T6 Ga |

Dispositivos de instalación

Conector enchufable miniCON



8595/1-PS1-S-P15-00E N° de art. 286592

Protección contra explosiones

| | |
|---|--|
| Homologación ATEX polvo | EPS 20 ATEX 1075 X |
| ATEX protección contra explosiones de polvo | ⊕ II 2 D Ex tb IIIC T80 °C / T95 °C Db |
| ATEX protección contra explosiones de polvo 2 | ⊕ II 1 D Ex ia IIIC T80 °C Da |
| Certificaciones | ATEX (EPS), IECEx (EPS) |
| Certificado de conformidad | ATEX (EUK) |

Datos eléctricos

| | |
|--|--------------|
| Tensión de funcionamiento asignada CA | 500 V |
| Tensión de funcionamiento asignada CC | max. 110 V |
| Tolerancia de tensión | +10 % |
| Tensión nominal de aislamiento | 690 V |
| Corriente de funcionamiento asignada en CA | 16 A |
| Corriente de funcionamiento asignada en CC | 8 A |
| Corriente de funcionamiento asignada en CC | 16 A |
| Número de polos | 7 P + PE/8 P |
| Rango de frecuencia CA | 50 – 60 Hz |

Datos específicos del dispositivo

| | |
|---------------------------------------|---------|
| Fusible previo con protección térmica | 25 A GL |
| Fusible previo sin protección térmica | 16 A GL |

Condiciones ambientales

| | |
|----------------------|--------------------|
| Temperatura ambiente | -60 °C ... +75 °C |
| Temperatura ambiente | -76 °F ... +167 °F |

Datos mecánicos

| | |
|--------------------------------------|------------------------------|
| Modelo | Enchufe del dispositivo Ex e |
| Grado de protección (IP) (IEC 60529) | IP66 IP67 |
| Grado de protección IP (IEC 60079) | IP64 |
| Pieza básica | Clavija |
| Material del envoltorio | Acero inoxidable 1.4404 |
| Tipo de contacto | Contacto de clavija |
| Sección de conexión | 1.5 mm ² |
| Sección de conexión 2 | 0.75 – 1 mm ² |
| Sección de conexión AWG | AWG16 |
| Sección de conexión AWG2 | AWG18 |
| Rosca de conexión | M32 x 1,5 |
| Resistencia a los golpes (IEC 60079) | 7 J |
| Codificación | 1...3, libre elección |
| Junta | Silicona |
| Peso | 567 g |
| Peso | 1,25 lb |

Montaje / Instalación

| | |
|------------------|---------|
| Tipo de conexión | crimpar |
|------------------|---------|

Dispositivos de instalación

Conector enchufable miniCON



8595/1-PS1-S-P15-00E N° de art. 286592

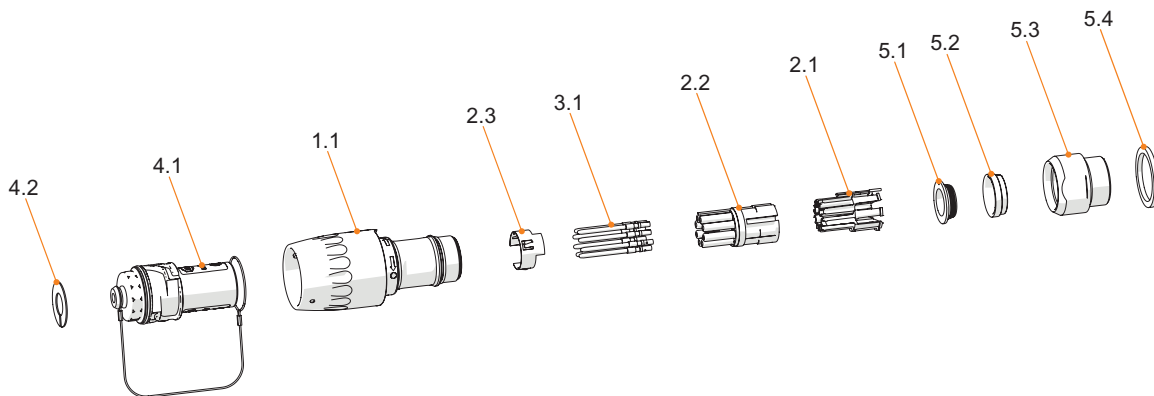
Montaje / Instalación

| | |
|--------------------|-----------|
| Tipo de conexión 2 | soldadura |
|--------------------|-----------|

Componentes

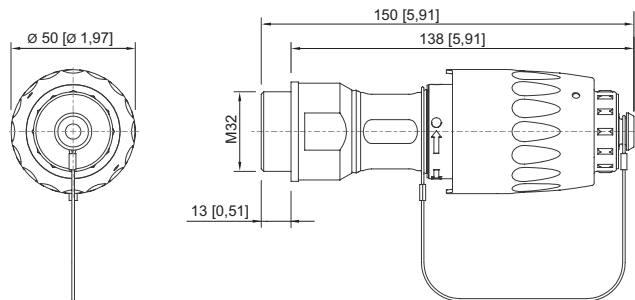
| | |
|--------------------------------|----|
| Tapón de protección disponible | Sí |
|--------------------------------|----|

Gráficos técnico – Se reserva el derecho a modificaciones





- 4.2 Arandela de codificación
- 4.1 Tapón de protección
- 1.1 Enchufe de pieza básica
- 2.3 Contacto PE (solo en la variante metálica)
- 3.1 Contactos
- 2.2 Cuerpo aislante
- 2.1 Soporte de los contactos
- 5.1 Anillo de toma de tierra
- 5.2 Chaveta
- 5.3 Adaptador Ex e
- 5.4 Junta

Esquema de medida (todas las medidas en [pulgadas]) – Se reserva el derecho a modificaciones



8595/1 Clavija del dispositivo Ex e

Accesorios

| Acoplamiento | N° de art. |
|--|------------|
|  <p>Material del envolvente: Plástico Tipo de contacto: Contacto de conector Sección de conexión: 1,5 mm² Número de polos: 7 P + PE / 8 P Tipo de conexión: crimpar</p> | 286560 |
|  <p>Material del envolvente: Plástico Tipo de contacto: Contacto de conector Sección de conexión: 1,5 mm² Número de polos: 7 P + PE / 8 P Tipo de conexión: crimpar</p> | 286561 |

8595/1-PS1-S-P15-00E N° de art. 286592

| | | |
|--|--|--------|
| | <p>Material del envoltente: Acero inoxidable 1.4404 Tipo de contacto: Contacto de conector Sección de conexión: 1,5 mm² Número de polos: 7 P + PE / 8 P Tipo de conexión: crimpar</p> | 286602 |
| | <p>Material del envoltente: Acero inoxidable 1.4404 Tipo de contacto: Contacto de conector Sección de conexión: 1,5 mm² Número de polos: 7 P + PE / 8 P Tipo de conexión: crimpar</p> | 286603 |

| CEM/Apantallamiento | N° de art. | |
|---------------------|--|--------|
| | <p>Para establecer una conexión conforme a la CEM de cables trenzados, apantallados o armados.</p> | 307512 |

| Crimpadora | N° de art. | |
|------------|---|--------|
| | <p>para todos los modelos con conexión de engarce hasta 0,14 ... 6 mm²</p> | 295689 |

| Montajes de contactos / posicionadores para contactos industriales torneados | N° de art. | |
|--|--|--------|
| | <p>La selección del terminal depende de los contactos de engarce que se vayan a procesar.</p> <ul style="list-style-type: none"> - posicionamiento preciso del contacto de engarce durante el proceso de engaste - resultado de engarce fiable y reproducible - adaptado para contactos miniCON | 299586 |

| Adaptador | N° de art. | |
|-----------|---|--------|
| | <p>KIT 8595 de adaptador de acero inoxidable, M20 x 1,5 para montaje en envoltente Ex e</p> | 304565 |
| | <p>KIT 8595 de adaptador de acero inoxidable, M25 x 1,5 para montaje en envoltente Ex e</p> | 304567 |
| | <p>KIT 8595 de adaptador de acero inoxidable, M32 x 1,5 para montaje en envoltente Ex e</p> | 286166 |

| Contacto de clavija | N° de art. | |
|---------------------|--|--------|
| | <p>KIT 8595 de contactos de clavija (1,5 mm²), 8 unidades</p> | 286157 |

| Arandelas de codificación | N° de art. | |
|---------------------------|--|--------|
| | <p>KIT de arandelas de codificación 8595 en cuatro colores, sin rotulación Rotulación específica para el cliente disponible bajo petición</p> | 289939 |

8595/1-PS1-S-P15-00E N° de art. 286592

| Reductor | | N° de art. |
|----------|--|------------|
| | CMP-737DR Reductor M32 x 1,5 - M20 x 1,5 Acero inoxidable | 281583 |
| | CMP-737DR Reductor M32 x 1,5 - M25 x 1,5 Acero inoxidable | 281586 |

Piezas de repuesto

| Contratuera, latón niquelado (-60 ... +75 °C) Para fijar las entradas de cable en los orificios de paso | | N° de art. |
|--|--|------------|
| | Material: Latón niquelado 1 pieza Tamaño de la rosca: M32 | 110869 |

| Soporte para el contacto de clavija | | N° de art. |
|-------------------------------------|--|------------|
| | KIT 8595 de contacto de clavija integrado + PE | 286148 |

| Tapón de protección | | N° de art. |
|---------------------|---|------------|
| | KIT 8595 tapón de protección de enchufe (clavija/toma) incl. KIT de arandelas de codificación 8595 en cuatro colores, sin rotulación | 286161 |

Nos reservamos el derecho a modificar los datos técnicos, las dimensiones, los pesos, las construcciones y las opciones de entrega.