

8595/1-CS1-S-P15-00E N° de art. 286616



- Manejo sencillo mediante la tecnología "hot swap"
- Diversas opciones de uso gracias a su estructura modular
- Condiciones de uso extremas en áreas potencialmente explosivas
- Fiabilidad en las conexiones de datos y de señales y en los suministros de corriente
- Fácil conexión y desconexión gracias al manejo con una mano

MY R. STAHL 8595F



Los conectores enchufables protegidos contra explosiones y de hasta 8 polos miniCON de la serie 8595/1 de R. STAHL son su conexión segura. Los conectores enchufables disponibles en plástico de máxima calidad y acero inoxidable convencen por su fiabilidad en las aplicaciones más diversas. Gracias a la característica de desconexión "hot swap", el suministro de señales de seguridad intrínseca y de corriente eléctrica puede desconectarse y conectarse de forma segura y fiable con hasta 500 V/16 A, y todo ello sin necesidad de contar con autorización para tareas en caliente/certificado para trabajos con fuego. Los conectores enchufables miniCON diseñados para secciones transversales de entre 0,25 mm<sup>2</sup> y 2,5 mm<sup>2</sup> están disponibles para la conexión directa de líneas eléctricas o para la integración en el dispositivo a modo de clavijas del dispositivo y bases de brida. Los nuevos conectores enchufables para áreas potencialmente explosivas de zona 1 y 21 destacan por su estructura modular y por sus componentes dispuestos de manera lógica, lo que garantiza un montaje sencillo y rápido. Su patentado manejo con una mano permite conectar rápidamente los correspondientes conectores enchufables, que pueden ser definidos por el instalador para hasta tres aplicaciones mediante la codificación suministrada.

### Datos técnicos

#### Protección contra explosiones

|  |                                   |
|--|-----------------------------------|
| Ámbito de validez                              | Unión Europea (ATEX)<br>IECEX     |
| Aplicaciones (zonas)                           | 1, 2, 21, 22                      |
| Homologación IECEX gas                         | IECEX EPS 20.0035X                |
| Homologación IECEx gas                         | IECEX EPS 20.0035X                |
| IECEX Protección contra explosiones de gas     | Ex db eb IIC T6 / T5 Gb           |
| IECEX protección contra explosiones de gas 2   | Ex ia IIC T6 Ga                   |
| Homologación IECEX polvo                       | IECEX EPS 20.0035X                |
| IECEX protección contra explosiones de polvo   | Ex tb IIIC T80 °C / T95 °C Db     |
| IECEX protección contra explosiones de polvo 2 | Ex ia IIIC T80 °C Da              |
| Homologación ATEX gas                          | EPS 20 ATEX 1075 X                |
| Homologación ATEX gas                          | EPS 20 ATEX 1075 X                |
| ATEX protección contra explosiones de gas      | Ex II 2 G Ex db eb IIC T6 / T5 Gb |
| ATEX protección contra explosiones de gas 2    | Ex II 1 G Ex ia IIC T6 Ga         |

8595/1-CS1-S-P15-00E N° de art. 286616

### Protección contra explosiones

|   |  |
|---|--|
| Homologación ATEX polvo                       | EPS 20 ATEX 1075 X                     |
| ATEX protección contra explosiones de polvo   | ⊕ II 2 D Ex tb IIIC T80 °C / T95 °C Db |
| ATEX protección contra explosiones de polvo 2 | ⊕ II 1 D Ex ia IIIC T80 °C Da          |
| Certificaciones                               | ATEX (EPS), IECEx (EPS)                |
| Certificado de conformidad                    | ATEX (EUK)                             |

### Datos eléctricos

|  |              |
|--|--------------|
| Tensión de funcionamiento asignada CA      | 500 V        |
| Tensión de funcionamiento asignada CC      | max. 110 V   |
| Tolerancia de tensión                      | +10 %        |
| Tensión nominal de aislamiento             | 690 V        |
| Corr. funciona. asignada en CA             | 16 A         |
| Corriente de funcionamiento asignada en CC | 8 A          |
| Corriente de funcionamiento asignada en CC | 16 A         |
| Número de polos                            | 7            |
| Número de polos                            | 7 P + PE/8 P |
| Rango de frecuencia CA                     | 50 – 60 Hz   |

### Datos específicos del dispositivo

|                                       |         |
|---------------------------------------|---------|
| Fusible previo con protección térmica | 25 A GL |
| Fusible previo sin protección térmica | 16 A GL |

### Condiciones ambientales

|                      |                    |
|----------------------|--------------------|
| Temperatura ambiente | -60 °C ... 75 °C   |
| Temperatura ambiente | -76 °F ... +167 °F |

### Datos mecánicos

|                                      |                                |
|--------------------------------------|--------------------------------|
| Modelo                               | Base de brida Ex e, reversible |
| Grado de protección (IP) (IEC 60529) | IP66<br>IP67                   |
| Grado de protección IP (IEC 60079)   | IP64                           |
| Pieza básica                         | Acoplador                      |
| Material del envoltorio              | Acero inoxidable 1.4404        |
| Tipo de contacto                     | Contacto de clavija            |
| Sección de conexión                  | 1.5 mm <sup>2</sup>            |
| Sección de conexión 2                | 0.75 – 1 mm <sup>2</sup>       |
| Sección de conexión AWG              | 16 AWG                         |
| Sección de conexión AWG2             | 18 AWG                         |
| Sección de conexión 2 mín.           | 0,75 mm <sup>2</sup>           |
| Sección de conexión 2 máx.           | 1 mm <sup>2</sup>              |
| Sección de conexión 2 AWG mín.       | 18 AWG                         |
| Sección de conexión 2 AWG máx.       | 18 AWG                         |
| Rosca de conexión                    | M32 x 1,5                      |
| Resistencia a los golpes (IEC 60079) | 7 J                            |
| Codificación                         | 1...3, libre elección          |
| Junta                                | Silicona                       |

# Dispositivos de instalación

## Conector enchufable miniCON



8595/1-CS1-S-P15-00E N° de art. 286616

### Datos mecánicos

|      |         |
|------|---------|
| Peso | 400 g   |
| Peso | 0,88 lb |

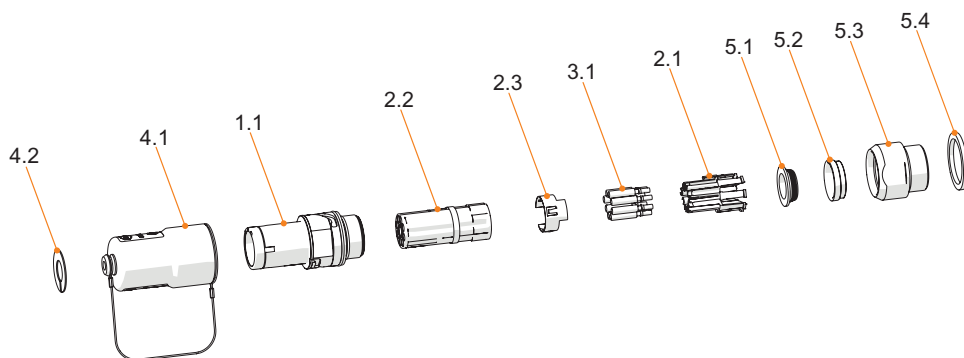
### Montaje / Instalación

|                    |           |
|--------------------|-----------|
| Tipo de conexión   | crimpar   |
| Tipo de conexión 2 | soldadura |

### Componentes

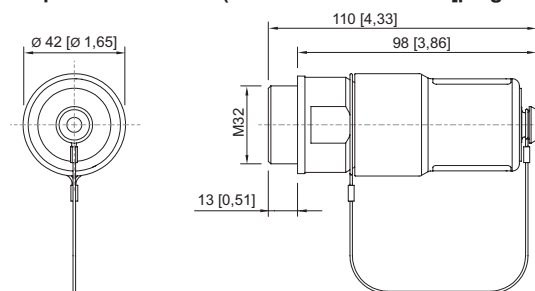
|                                |    |
|--------------------------------|----|
| Tapón de protección disponible | Sí |
|--------------------------------|----|

### Gráficos técnico – Se reserva el derecho a modificaciones



- 4.2 Arandela de codificación
- 4.1 Tapón de protección
- 1.1 Pieza básica del acoplamiento
- 2.2 Cuerpo aislante
- 2.3 Contacto PE (solo en la variante metálica)
- 3.1 Contactos
- 2.1 Soporte de los contactos
- 5.1 Anillo de toma de tierra
- 5.2 Chaveta
- 5.3 Adaptador Ex e
- 5.4 Junta

### Esquema de medida (todas las medidas en [pulgadas]) – Se reserva el derecho a modificaciones



Base de brida Ex e 8595/1

### Accesorios

#### CEM/Apantallamiento

N° de art.



Para establecer una conexión conforme a la CEM de cables trenzados, apantallados o armados.

307512

8595/1-CS1-S-P15-00E N° de art. 286616

### Enchufe del dispositivo Ex e, reversible

N° de art.

|  |  |               |
|--|--|---------------|
|  | <p>Material del envoltente: Acero inoxidable 1.4404<br/>                 Tipo de contacto: Contacto de conector<br/>                 Sección de conexión: 1,5 mm<sup>2</sup><br/>                 Número de polos: 7 P + PE / 8 P<br/>                 Tipo de conexión: crimpar</p> | <p>286580</p> |
|--|--|---------------|

### Crimpadora

N° de art.

|  |   |               |
|--|---|---------------|
|  | <p>para todos los modelos con conexión de engarce hasta 0,14 ... 6 mm<sup>2</sup></p> | <p>295689</p> |
|--|---|---------------|

### Montajes de contactos / posicionadores para contactos industriales torneados

N° de art.

|  |  |               |
|--|--|---------------|
|  | <p>La selección del terminal depende de los contactos de engarce que se vayan a procesar.</p> <ul style="list-style-type: none"> <li>- posicionamiento preciso del contacto de engarce durante el proceso de engaste</li> <li>- resultado de engarce fiable y reproducible</li> <li>- adaptado para contactos miniCON</li> </ul> | <p>299586</p> |
|--|--|---------------|

### Adaptador

N° de art.

|  |   |               |
|--|---|---------------|
|  | <p>KIT 8595 de adaptador de acero inoxidable, M20 x 1,5 para montaje en envoltente Ex e</p> | <p>304565</p> |
|  | <p>KIT 8595 de adaptador de acero inoxidable, M25 x 1,5 para montaje en envoltente Ex e</p> | <p>304567</p> |
|  | <p>KIT 8595 de adaptador de acero inoxidable, M32 x 1,5 para montaje en envoltente Ex e</p> | <p>286166</p> |

### Contacto de clavija

N° de art.

|  |  |               |
|--|--|---------------|
|  | <p>KIT 8595 de contactos de clavija (1,5 mm<sup>2</sup>), 8 unidades</p> | <p>286157</p> |
|--|--|---------------|

### Arandelas de codificación

N° de art.

|  |  |               |
|--|--|---------------|
|  | <p>KIT de arandelas de codificación 8595 en cuatro colores, sin rotulación<br/>                 Rotulación específica para el cliente disponible bajo petición</p> | <p>289939</p> |
|--|--|---------------|

### Reductor

N° de art.

|  |   |               |
|--|---|---------------|
|  | <p>CMP-737DR Reductor M32 x 1,5 - M20 x 1,5<br/>                 Acero inoxidable</p> | <p>281583</p> |
|  | <p>CMP-737DR Reductor M32 x 1,5 - M25 x 1,5<br/>                 Acero inoxidable</p> | <p>281586</p> |

## Piezas de repuesto

### Contratuercas, latón niquelado




N° de art.

# Dispositivos de instalación

## Conector enchufable miniCON



8595/1-CS1-S-P15-00E N° de art. 286616

|  |  |                   |
|--|--|-------------------|
|  | Material: Latón niquelado 1 pieza<br>Tamaño de la rosca: M32   | 110869            |
| <b>Soporte para el contacto de clavija</b>                                       |  | <b>N° de art.</b> |
|  | KIT 8595 de contacto de clavija integrado + PE   | 286148            |
| <b>Tapón de protección</b>   |  | <b>N° de art.</b> |
|  | KIT 8595 de tapón de protección de acoplamiento (clavija)<br>Incl. KIT de arandelas de codificación 8595 en cuatro colores, sin rotulación | 286160            |

Nos reservamos el derecho a modificar los datos técnicos, las dimensiones, los pesos, las construcciones y las opciones de entrega.