

Interruptores-seccionadores y arrancadores



Interruptor-seccionador

30 A, asegurado

7146/5-V11-E04-AA-0000-0 N° de art. 286737



- Interruptor tripolar con potencia nominal CV
- Adecuado para tensiones de hasta 600 V CA / 240 V CC - pueden aplicarse restricciones
- Robusto selector rotativo bloqueable
- Construcción ligera
- Poliéster reforzado con fibra de vidrio (GRP)
- Adecuado para temperaturas ambiente bajas
- Tipo de envoltente 3, 4, 4X, IP66
- No requiere bloqueo de encendido del conducto
- Clase I, Div. 2 / AEx Zona 2

MY R. STAHL 7146A



Nuestros interruptores están especialmente diseñados para áreas potencialmente explosivas y entornos difíciles, y cuentan con una envoltente resistente a la corrosión y un amplio rango de temperaturas. Ideal para su instalación en las inmediaciones de dispositivos de campo como paneles de control, motores, patines o máquinas. Tanto si se trata de seccionadores que cortan completamente el suministro eléctrico durante trabajos de servicio o mantenimiento, como de conmutadores que garantizan el suministro continuo de energía a dispositivos importantes, nuestras soluciones ofrecen una fiabilidad inigualable. Con nuestras soluciones estándar, las entradas no están preinstaladas, lo que da a los usuarios la flexibilidad de personalizar sus propias entradas en función del tamaño, la ubicación y el tipo. Están diseñadas para soportar condiciones exigentes, al tiempo que garantizan la seguridad y la facilidad de uso en diversas aplicaciones.

Datos técnicos

Protección contra explosiones

Ámbito de validez	Canadá EE. UU.
Homologación FMus	FM18US0275X
Homologación cFM	FM18CA0132X
Marcado FMus	Class I, Div. 2, Groups A,B,C,D; T4; Enclosure Type 3, 4, 4X
Marcado cFM	Class I, Div. 2, Groups A,B,C,D; T4; Enclosure Type 3, 4, 4X
	Zona 2 IIC según el Canadian Electrical Code Table 18 (Código Eléctrico Canadiense, tabla 18)
Certificaciones	Canadá (FM), EE.UU. (FM)

Datos eléctricos

Tensión de funcionamiento asignada CA	600 V
Corriente de funcionamiento asignada	30 A
Potencia nominal	20 hp
Potencia nominal aviso	Potencia nominal (hp) en relación con la tensión nominal de funcionamiento 480 V CA
Fusible	40/50 A tipo J
Contacto auxiliar NC	sin
Contacto auxiliar NA	sin
Protección contra cortocircuito (RMS sim)	10 kA
Rango de frecuencia	50 – 60 Hz

Interrupedores-seccionadores y arrancadores

Interrupedor-seccionador

30 A, asegurado

7146/5-V11-E04-AA-0000-0 N° de art. 286737



Alimentación auxiliar

Tensión nominal 480 V CA

Condiciones ambientales

Temperatura ambiente -40°C ... +55°C

Temperatura ambiente -40°F ... +131°F

Datos mecánicos

Grado de protección (IP) IP66

Tipo envolvente (UL50 & UL50E) 3, 4, 4X

Material del envolvente Poliéster, reforzado con fibra de vidrio

Borne adicional sin

Sección de conexión multifilar mín. 12 AWG

Sección de conexión multifilar máx. 6 AWG

Tipo de construcción Estándar

Anchura 170 mm

Anchura pulgadas 6,69 in

Altura 340,5 mm

Altura pulgadas 13,41 in

Profundidad 171 mm

Profundidad pulgadas 6,73 in

Vida útil mín. 10⁵ ciclos de maniobras

Color mango Negro

Color collarín de protección Negro

Junta Silicona, espumada

Se puede cerrar con llave en modo triple en posición 0

Número de polos detallado 3 polos + N

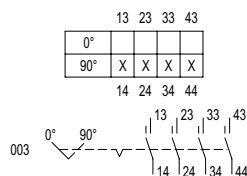
Peso 5.9 kg

Peso 13 lb

Componentes

Entradas sin

Gráficos técnico – Se reserva el derecho a modificaciones



Esquema de conmutación 8006/4-003-00

Interruptores-seccionadores y arrancadores

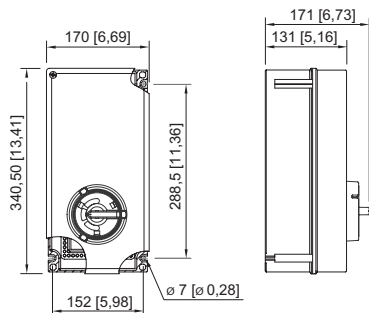


Interruptor-seccionador

30 A, asegurado

7146/5-V11-E04-AA-0000-0 N° de art. 286737

Esquema de medida (todas las medidas en [pulgadas]) – Se reserva el derecho a modificaciones



7146/5-V11-E01-AA-0000-0
7146/5-V11-E03-AA-0000-0
7146/5-V11-E04-AA-0000-0

Accesorios

Empalme de tubo Ex e de metal, serie 8166

N° de art.



Tamaño de la rosca: NPT1/2 Typ: 8166/11-01-NE	139082
Tamaño de la rosca: NPT3/4 Typ: 8166/11-02-NE	139083
Tamaño de la rosca: NPT1 Typ: 8166/11-03-NE	139084
Tamaño de la rosca: NPT1-1/4 Typ: 8166/11-04-NE	139085
Tamaño de la rosca: NPT1-1/2 Typ: 8166/11-05-NE	139086
Tamaño de la rosca: NPT2 Typ: 8166/11-06-NE	139087
Tamaño de la rosca: NPT2-1/2 Typ: 8166/11-07-NE	139088

Interruptores-seccionadores y arrancadores

Interruptor-seccionador

30 A, asegurado

7146/5-V11-E04-AA-0000-0 N° de art. 286737

STAHL


Prensaestopas Ex e para MC, MC-HL, combinados y armadura „TECK“, serie TMC

N° de art.

	Tamaño de la rosca: NPT1/2; Zona de sujeción: 8.7 ... 12.7 mm Zona de sujeción pulgadas: 0.34 ... 0.5 in; Latón niquelado	254316
	Tamaño de la rosca: NPT1/2; Zona de sujeción: 13 ... 17 mm Zona de sujeción pulgadas: 0.51 ... 0.67 in; Latón niquelado	254317
	Tamaño de la rosca: NPT3/4; Zona de sujeción: 15 ... 23.3 mm Zona de sujeción pulgadas: 0.59 ... 0.92 in; Latón niquelado	106090
	Tamaño de la rosca: NPT1; Zona de sujeción: 19.8 ... 29.2 mm Zona de sujeción pulgadas: 0.78 ... 1.15 in; Latón niquelado	106091
	Tamaño de la rosca: NPT1-1/4; Zona de sujeción: 27.5 ... 35.2 mm Zona de sujeción pulgadas: 1.08 ... 1.39 in; Latón niquelado	254320
	Tamaño de la rosca: NPT1-1/2; Zona de sujeción: 33.5 ... 41.1 mm Zona de sujeción pulgadas: 1.32 ... 1.62 in; Latón niquelado	254321
	Tamaño de la rosca: NPT2; Zona de sujeción: 38.3 ... 47.1 mm Zona de sujeción pulgadas: 1.51 ... 1.85 in; Latón niquelado	254322
	Tamaño de la rosca: NPT2; Zona de sujeción: 45 ... 53 mm Zona de sujeción pulgadas: 1.77 ... 2.09 in; Latón niquelado	254323
	Tamaño de la rosca: NPT2-1/2; Zona de sujeción: 52.1 ... 58.9 mm Zona de sujeción pulgadas: 2.05 ... 2.32 in; Latón niquelado	254324
	Tamaño de la rosca: NPT2-1/2; Zona de sujeción: 57.1 ... 64.6 mm Zona de sujeción pulgadas: 2.25 ... 2.54 in; Latón niquelado	254325
	Tamaño de la rosca: NPT3; Zona de sujeción: 64.6 ... 75.3 mm Zona de sujeción pulgadas: 2.54 ... 2.96 in; Latón niquelado	254326
	Tamaño de la rosca: NPT3-1/2; Zona de sujeción: 74 ... 88.5 mm Zona de sujeción pulgadas: 2.91 ... 3.48 in; Latón niquelado	254327

Contacto auxiliar


N° de art.

	Aviso: los contactos auxiliares pueden reequiparse solo en el modelo de 40 A, 63 A y 80 A. Debe pedirse el contacto auxiliar en todos los modelos restantes. Aquí no es posible realizar el reequipado.	
--	---	--

Piezas de repuesto

Interruptor de carga y motor

N° de art.

	25 A, 30 A y 32 A Número de polos: 4 P Tipo: 8006/4-003-00 Interruptor de carga y motor	169492
--	--	--------

Nos reservamos el derecho a modificar los datos técnicos, las dimensiones, los pesos, las construcciones y las opciones de entrega.