

# Dispositivos de control y señalización

Sistema de dispositivos de mando Serie ConSig 8040

Combinador de control de 2 polos con elemento de interruptores 8008

8040/12E8X-32G02SF01 N° de art. 287019



ConSig



- Cajas de control con certificación cuádruple (NEC®, CE Code, ATEX, IECEx)
- Caja ligera de poliéster reforzado con fibra de vidrio (PRFV), ideal para atmósferas corrosivas
- Ofrece una gran variedad de pulsadores, pulsadores luminosos, interruptores de control y LED para diferentes configuraciones
- Cajas de control personalizadas con diferentes entradas, opciones de contacto y certificaciones adicionales disponibles bajo pedido

MY R. STAHL 8040E



Los dispositivos de control y señalización 8040 NEC® / CE Code de R. STAHL incorporan componentes antideflagrantes con carcasas no metálicas para ofrecer la máxima flexibilidad, seguridad y durabilidad en entornos peligrosos y agresivos. Elija una de las versiones estándar o póngase en contacto con nosotros para obtener una solución personalizada.

## Datos técnicos

### Protección contra explosiones

|  |   |
|--|---|
| Ámbito de validez                            | Unión Europea (ATEX)<br>Canadá<br>IECEx<br>EE. UU.  |
| Aplicaciones (zonas)                         | 1<br>2<br>21<br>22  |
| Homologación IECEx gas                       | IECEx PTB 06.0025   |
| IECEx Protección contra explosiones de gas   | Ex db eb IIC T6 Gb  |
| Homologación IECEx polvo                     | IECEx PTB 06.0025   |
| IECEx protección contra explosiones de polvo | Ex tb IIIC T80 °C Db  |
| Homologación ATEX gas                        | PTB 01 ATEX 1105  |
| ATEX protección contra explosiones de gas    | ⊕ II 2 G Ex db eb IIC T6 Gb   |
| Homologación ATEX polvo                      | PTB 01 ATEX 1105  |
| ATEX protección contra explosiones de polvo  | ⊕ II 2 D Ex tb IIIC T80 °C Db   |
| Homologación ULus                            | E182378V1S5   |
| Marcado ULus                                 | Class I, Div. 2, Groups A,B,C,D<br>Class II, III, Div. 2, F,G<br>Class I, Zone 1, AEx db eb IIC T6<br>Enclosure Type 3, 4, 4X |
| Homologación cUL                             | E182378V1S5   |
| Marcado cUL                                  | Ex db eb IIC T6<br>Class I, Div. 2, Groups A,B,C,D<br>Class II, III, Div. 2, F, G<br>Enclosure Type 3, 4, 4X                  |

# Dispositivos de control y señalización



Sistema de dispositivos de mando Serie ConSig 8040

Combinador de control de 2 polos con elemento de interruptores 8008

8040/12E8X-32G02SF01 N° de art. 287019

## Protección contra explosiones

|                     |   |
|---------------------|---|
| Certificaciones     | ATEX (PTB), Brasil (ULB), Canadá (CSA), China (NEPSI), Corea (KGS), EE.UU. (UL), IECEx (PTB), India (PESO), Taiwán (ITRI))                                    |
| Certificación naval | DNVGL   |
| Nota                | Etiquetado de productos para versiones estándar según NEC®, CE Code, ATEX e IECEx. Póngase en contacto con nosotros para obtener certificaciones adicionales. |

## Datos eléctricos

|                                       |       |
|---------------------------------------|-------|
| Tensión de funcionamiento asignada CA | 690 V |
| Corriente de funcionamiento asignada  | 16 A  |

## Condiciones ambientales

|                      |                    |
|----------------------|--------------------|
| Temperatura ambiente | -50 °C ... +40 °C  |
| Temperatura ambiente | -58 °F ... +104 °F |

## Datos mecánicos

|                                      |   |
|--------------------------------------|---|
| Grado de protección (IP)             | IP66  |
| Grado de protección IP (IEC 60529)   | IP66  |
|                                      | 3, 4, 4X  |
| Material del envolvente              | Resina de poliéster, reforzado con fibra de vidrio          |
| Color de la carcasa                  | gris oscuro   |
| Sin silicona                         | No  |
| Zona de sujeción AWG                 | 14 AWG  |
| Sección de conexión máxima           | 2,5 mm <sup>2</sup>   |
| Sección de conexión unifilar         | 0.32 – 2.5 mm <sup>2</sup>                                  |
| Sección de conexión AWG unifilar     | 22 AWG - 14 AWG   |
| Sección de conexión hilo fino        | 0.32 – 2.5 mm <sup>2</sup>                                  |
| Sección de conexión AWG de hilo fino | 22 AWG - 14 AWG   |
| Montaje en el techo                  | con tornillos imperdibles, Tornillos de acero inoxidable M4 |
| Anchura                              | 80 mm   |
| Anchura de montaje en pulgadas       | 3,15 in   |
| Altura                               | 139 mm  |
| Altura en pulgadas                   | 5,47 in   |
| Profundidad                          | 72 mm   |
| Profundidad en pulgadas              | 2,76 in   |
| Junta                                | Silicona, espumada  |
| Peso                                 | 835 g   |
| Peso                                 | 1,84 lb   |

## Montaje / Instalación

|  |             |
|--|-------------|
| Par de apriete tornillo tapa 1           | 1,4 Nm      |
| Tornillo de tapa 1 par de apriete lbf in | 12,4 lbf in |

## Componentes

|   |   |
|---|---|
| Lugar de montaje centro                     | Mango pequeño, 0/OFF-I/ON (1x 90°), con junta de silicona |
| Elemento de montaje centro                  | Combinador de control 002                                 |
| Número de polos elemento de montaje central | 2   |
| Bridas y placas                             | Brida de metal, inferior                                  |
| Tipo de entrada                             | CMP   |
| Entrada 1                                   | NPT 3/4"  |

# Dispositivos de control y señalización



Sistema de dispositivos de mando Serie ConSig 8040

Combinador de control de 2 polos con elemento de interruptores 8008

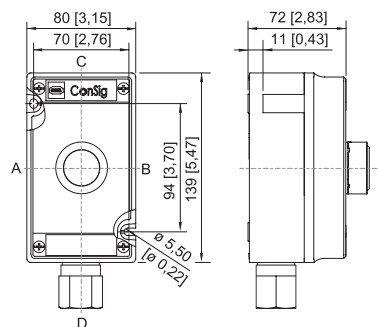
8040/12E8X-32G02SF01 N° de art. 287019

## Componentes

Entrada de metal 1

Sí

Esquema de medida (todas las medidas en [pulgadas]) – Se reserva el derecho a modificaciones



ConSig 8040/12E

## Piezas de repuesto

|  |  | N° de art. |
|--|--|------------|
|  |  | 321792     |
|  | Diámetro 39 mm, no se puede cerrar con llave, posición de 90°<br>Junta: Silicona, hasta -60 °C | 264002     |

Nos reservamos el derecho a modificar los datos técnicos, las dimensiones, los pesos, las construcciones y las opciones de entrega.