

# Dispositivos de control y señalización

Sistema de dispositivos de mando Serie ConSig 8040

Indicador LED y 2x pulsador

8040/13E8X-54C01SA70-01L12SA05-01L09SA05 N° de art. 287015



ConSig



- Cajas de control con certificación cuádruple (NEC®, CE Code, ATEX, IECEx)
- Caja ligera de poliéster reforzado con fibra de vidrio (PRFV), ideal para atmósferas corrosivas
- Ofrece una gran variedad de pulsadores, pulsadores luminosos, interruptores de control y LED para diferentes configuraciones
- Cajas de control personalizadas con diferentes entradas, opciones de contacto y certificaciones adicionales disponibles bajo pedido

MY R. STAHL 8040E



Los dispositivos de control y señalización 8040 NEC® / CE Code de R. STAHL incorporan componentes antideflagrantes con carcasas no metálicas para ofrecer la máxima flexibilidad, seguridad y durabilidad en entornos peligrosos y agresivos. Elija una de las versiones estándar o póngase en contacto con nosotros para obtener una solución personalizada.

## Datos técnicos

### Protección contra explosiones

Ámbito de validez	Unión Europea (ATEX) Canadá IECEx UL
Aplicaciones (zonas)	1 2 21 22
Homologación IECEx gas	IECEx PTB 06.0025
IECEx Protección contra explosiones de gas	Ex db eb IIC T6 Gb
Homologación IECEx polvo	IECEx PTB 06.0025
IECEx protección contra explosiones de polvo	Ex tb IIIC T80 °C Db
Homologación ATEX gas	PTB 01 ATEX 1105
ATEX protección contra explosiones de gas	⊕ II 2 G Ex db eb IIC T6 Gb
Homologación ATEX polvo	PTB 01 ATEX 1105
ATEX protección contra explosiones de polvo	⊕ II 2 D Ex tb IIIC T80 °C Db
Homologación ULus	E182378V1S5
Marcado ULus	Class I, Div. 2, Groups A,B,C,D Class II, III, Div. 2, F,G Class I, Zone 1, AEx db eb IIC T6 Enclosure Type 3, 4, 4X
Homologación cUL	E182378V1S5
Marcado cUL	Ex db eb IIC T6 Class I, Div. 2, Groups A,B,C,D Class II, III, Div. 2, F, G Enclosure Type 3, 4, 4X

# Dispositivos de control y señalización

Sistema de dispositivos de mando Serie ConSig 8040

Indicador LED y 2x pulsador

8040/13E8X-54C01SA70-01L12SA05-01L09SA05 N° de art. 287015



## Protección contra explosiones

Certificaciones	ATEX (PTB), Brasil (ULB), Canadá (CSA), China (NEPSI), Corea (KGS), EE.UU. (UL), IECEx (PTB), India (PESO), Taiwán (ITRI))
Certificación naval	DNVGL
Nota	Etiquetado de productos para versiones estándar según NEC®, CE Code, ATEX e IECEx. Póngase en contacto con nosotros para obtener certificaciones adicionales.

## Datos eléctricos

Tensión de funcionamiento asignada CA	690 V
Corriente de funcionamiento asignada	10 A

## Condiciones ambientales

Temperatura ambiente	-50 °C ... +40 °C
Temperatura ambiente	-58 °F ... +104 °F

## Datos mecánicos

Grado de protección (IP)	IP66
Grado de protección IP (IEC 60529)	IP66
	3, 4, 4X
Material del envolvente	Resina de poliéster, reforzado con fibra de vidrio
Color de la carcasa	gris oscuro
Sin silicona	No
Zona de sujeción AWG	14 AWG
Sección de conexión máxima	2,5 mm <sup>2</sup>
Sección de conexión unifilar	0.32 – 2.5 mm <sup>2</sup>
Sección de conexión AWG unifilar	22 AWG - 14 AWG
Sección de conexión hilo fino	0.32 – 2.5 mm <sup>2</sup>
Sección de conexión AWG de hilo fino	22 AWG - 14 AWG
Montaje en el techo	con tornillos imperdibles, Tornillos de acero inoxidable M4
Anchura	80 mm
Anchura de montaje en pulgadas	3,15 in
Altura	185 mm
Altura en pulgadas	7,28 in
Profundidad	72 mm
Profundidad en pulgadas	2,76 in
Junta	Silicona, espumada
Peso	1.03 kg
Peso	2,28 lb

## Montaje / Instalación

Par de apriete tornillo tapa 1	1,4 Nm
Tornillo de tapa 1 par de apriete lbf in	12,4 lbf in

## Componentes

Lugar de montaje superior	Actuador luminoso, rojo, con junta de silicona
Elemento de montaje superior	Luz piloto LED
Lugar de montaje centro	Pulsador, verde - "START", con junta de silicona
Elemento de montaje centro	Elemento de contacto NC / NA
Lugar de montaje inferior	Pulsador, rojo - "STOP", con junta de silicona
Elemento de montaje inferior	Elemento de contacto NC / NA
Bridas y placas	Brida de metal, inferior

# Dispositivos de control y señalización



Sistema de dispositivos de mando Serie ConSig 8040

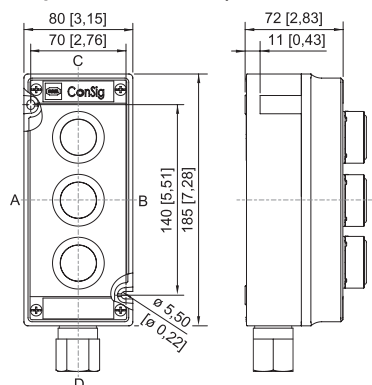
Indicador LED y 2x pulsador

8040/13E8X-54C01SA70-01L12SA05-01L09SA05 N° de art. 287015

## Componentes

Tipo de entrada	CMP
Entrada 1	NPT 3/4"
Entrada de metal 1	Sí

Esquema de medida (todas las medidas en [pulgadas]) – Se reserva el derecho a modificaciones




ConSig 8040/13E

## Accesorios

### Cuerpo de lente para indicador luminoso

	Diámetro 39 mm todos los colores Sin silicona: No	N° de art. 223123
--	---	----------------------


### Pulsador

	Ø 39 mm negro Placa de identificación: negro, placa vacía sin texto Sin silicona: No	N° de art. 223692
--	---	----------------------

## Piezas de repuesto

		N° de art. 321791
--	--	----------------------

### Dispositivos de bloqueo

	8602C3-753 para pulsador sin accionar SC001	N° de art. 244870
--	--	----------------------

## Dispositivos de control y señalización

Sistema de dispositivos de mando Serie ConSig 8040

Indicador LED y 2x pulsador

8040/13E8X-54C01SA70-01L12SA05-01L09SA05 N° de art. 287015



	8602C3-754 para pulsador accionado SC001	244871
	8602C3-755 para pulsador sin accionar SC001	244872
<b>Llave especial</b>		<b>N° de art.</b>
	Para fijar la contratuerca de plástico	169101
<b>Portarrótulos</b>		<b>N° de art.</b>
	Tamaño 1, sin rótulo insertable, rotulación: 1 línea Para actuadores Ø 39	223566
	Tamaño 2, sin rótulo insertable, rotulación: 1 o 2 líneas Para actuadores Ø 39	223567
	Tamaño 3, sin rótulo insertable, rotulación: 1, 2 o 3 líneas Para actuadores Ø 39	223568
<b>Tapones para SC 054</b>		<b>N° de art.</b>
	Para indicador, todos los colores embalados	248685

Nos reservamos el derecho a modificar los datos técnicos, las dimensiones, los pesos, las construcciones y las opciones de entrega.