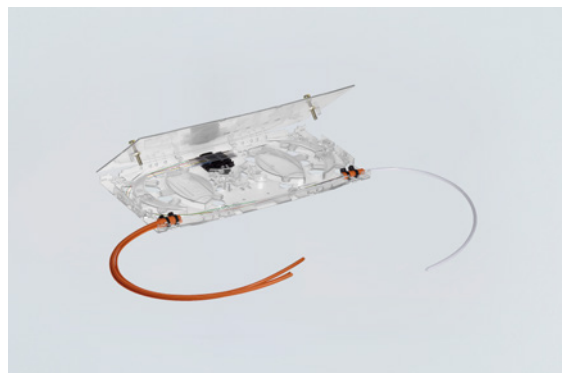


8186/1 N° de art. 203633



- Para instalación en un envoltente de protección según DIN EN 60079-0
- Hay disponibles modelos de envoltentes específicos para clientes y estándar
- Para una instalación LWL realizada por profesionales por lo que ahorra tiempo en las Zonas 1 y 2
- Con un o dos soportes de seguridad de empalme para la montura de 6 ó 12 conductores de fibra óptica
- Unidad cruzada integrada para un cruce limitado al radio de curvatura de las fases
- Alimentación LWL disponible en los cuatro lados
- Dispositivo de fijación simple

MY R. STAHL 8186A



Las bandejas de empalme de fibra óptica de la serie 8186 para zona 1 posibilitan la conexión correcta y rápida de fibras ópticas en zonas con áreas potencialmente explosivas. En total la bandeja de empalme de fibra óptica ofrece espacio para 2 soportes de protección de empalmes. Si se utiliza un soporte de protección de empalmes se pueden alojar como máx. 6 cables de fibra óptica; en caso de dos soportes de protección de empalmes se pueden alojar como máx. 12 cables de fibra óptica. La bandeja de empalme de fibra óptica se utiliza en p. ej. en envoltentes de bandejas de empalme como punto de transferencia entre mandos y redes herméticos, o como punto de conexión entre cables de fibra óptica. La bandeja de empalme de fibra óptica está disponible para su uso en áreas potencialmente explosivas por presencia de polvo o gas, para montaje en un envoltente de protección conforme a DIN EN 60079-0, en función del lugar de utilización. Disponemos de envoltentes prefabricadas y específicas para el cliente adecuadas para diferentes tipos de usos.

Datos técnicos

Protección contra explosiones

Aplicaciones (zonas)	1 2
Homologación IECEx gas	IECEx PTB 10.0060 U
IECEx Protección contra explosiones de gas	Ex op pr IIC Gb
Homologación ATEX gas	PTB 10 ATEX 2015 U
ATEX protección contra explosiones de gas	Ex II 2 G Ex op pr IIC Gb
Certificaciones	ATEX (PTB), Brasil (ULB), IECEx (PTB)
Certificado de conformidad	Certificado de conformidad (ATEX)

Datos eléctricos

Frecuencia	10 GHz 1 GHz 100 MHz 10 MHz
------------	--------------------------------------

Condiciones ambientales

Temperatura ambiente	-55 °C ... +75 °C
Temperatura ambiente	-67°F ... +167°F

Datos mecánicos

Material del envoltente	Polycarbonato, antiinflamable, sin halógenos, UL94 V-0
Peso	105 g

8186/1 N° de art. 203633

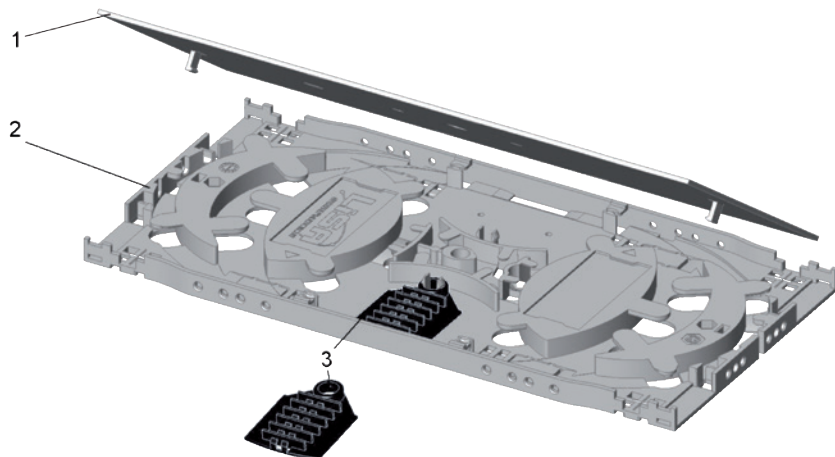
Datos mecánicos

Peso 0,23 lb

Montaje / Instalación

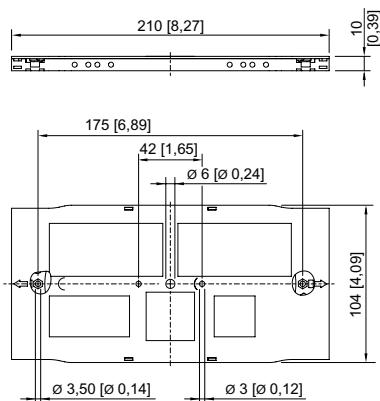
Tipo de montaje Placa de montaje

Gráficos técnico – Se reserva el derecho a modificaciones



Vista general de la bandeja de empalme de fibra óptica
1 = Tapa, 2 = Bandeja de empalme, 3 = Soporte de protección de empalme séxtuple

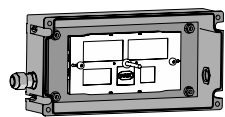
Esquema de medida (todas las medidas en [pulgadas]) – Se reserva el derecho a modificaciones



Accesorios

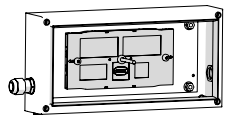
Control con bandeja de empalme de conductor de fibra óptica

N° de art.



8146/5071+ 8186 (1 x Bandeja empalme fibra óp. x6)
Resina de poliéster, reforzado con fibra de vidrio

257034



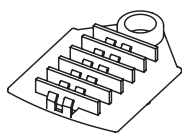
Envolvente 8150/5-0360-0176-091-3311+ 8186 (1 x Bandeja empalme fibra óp. x6)
Acero inoxidable 1.4404, (AISI 316L), cepillado

241704

8186/1 N° de art. 203633

Kit de accesorios, soporte de protección de empalme de 6 discos

N° de art.



Para máx. 6 LWL
Juego de accesorios 8186 LWL bandeja de empalme
1 soporte de seguridad de empalme de 6 discos
6 protecciones de empalme retráctil, 2 uniones de cable

203682

Nos reservamos el derecho a modificar los datos técnicos, las dimensiones, los pesos, las construcciones y las opciones de entrega.