

EC-910-AFZ-I0D-P04 N° de art. 289860



- Polivalente cámara de zoom Full HD con zoom de 10x
- PoE+, 24 V CC o 24 V CA
- Soporte de pared/techo incluido
- Zonas 1, 2, 21 y 22, Lloyd Register
- Día/noche, WDR, Defog, ONVIF Q, S y T
- Con multicable armado de 4 m

MY R. STAHL EC910AFZB



ONVIF 1.0



La cámara PoE+ EC-910-AFZ cuenta con la tecnología más moderna y con resolución Full HD y función WDR, zoom y Defog para las áreas potencialmente explosivas. La variante de zoom de 10x proporciona imágenes detalladas muy nítidas y bien enfocadas y puede utilizarse de forma universal en el sector del petróleo y el gas, en la industria química, en el sector farmacéutico y en industrias relacionadas.

Para resistir con garantías las condiciones ambientales desfavorables, la EC-910-AFZ con zoom de 10x para uso marino ha sido comprobada y certificada por Lloyd's Register. De este modo, Lloyd confirma la gran eficiencia de la cámara AFZ de R. STAHL en lo que se refiere a la resistencia térmica, a la resistencia a la corrosión y a las vibraciones, así como a la compatibilidad electro-magnética.

La cámara cuenta con certificación para zonas 1, 2, 21 y 22 según ATEX e IECEx. La cubierta de protección solar de acero inoxidable y el soporte de pared/techo forman parte del volumen de suministro estándar.

### Datos técnicos

#### Protección contra explosiones

Aplicaciones (zonas)	1 2 21 22
Certificaciones	ATEX, IECEx
Homologación IECEx gas	ULD 18.0001X
Protección contra explosiones de gas ATEX	Ex db IIB T5 Gb
Homologación IECEx polvo	ULD 18.0001X
Protección contra explosiones de gas ATEX	Ex tb IIIC 100 °C Db
Homologación ATEX gas	18 ATEX 2001X
Protección contra explosiones de gas ATEX	⊕ II 2 G Ex db IIB T5 Gb
Homologación ATEX polvo	18 ATEX 2001X
Protección contra explosiones de gas ATEX	⊕ II 2 D Ex tb IIIC 100 °C Db
Lloyd Register categorías	ENV1, ENV2, ENV3, ENV5

#### Datos eléctricos

Tensión de funcionamiento asignada CA	24 V
---------------------------------------	------

EC-910-AFZ-I0D-P04 N° de art. 289860

### Datos eléctricos

Tensión de funcionamiento asignada CC	24 V
Corriente de funcionamiento asignada en CA	1.32 A
Corriente de funcionamiento asignada en CC	0.9 A
Consumo de potencia	21 W
Interfaces	TX, PoE+
Conexión	Ethernet LAN 100Base-TX, RJ45

### Datos de la cámara

Sensor	1/3" CMOS 2,55 MPixel
Objetivo	f = 5,1 mm (g), 51 mm (t) de F1,6 a F1,8
Ángulo visual	54° (wide) 4,9° (tele)
Enfoque	Enfoque automático
Zoom	10x (320x, con zoom digital)
Resolución	Full HD hasta 320 x 180 píxeles
Píxeles	2,55 megapíxeles
Distancia de trabajo mínima	100 mm hasta 1000 mm (tele)
Configuración de red	0,1 lx IRE 50 % 0.025 IRE 50 % (Slow Shutter)
Iluminación mínima Color (ICR-OFF)	0.5 lx IRE 50 % 0,125 lx IRE 50 % (Slow Shutter)
Número de streams	3 streams vídeo independientes Full HD
Velocidad de fotogramas (fps)	1 a 60 fotogramas por segundo
Relación señal/ruido	50 dB
Compensación de luz de fondo	Sí
Pantalla electrónica	1/8 s a 1/30 000 s, 14 pasos
Antiniebla	Sí (Conec./Desc.)
WDR (Rango dinámico)	130 dB
Balance de blancos	Auto, ATW, interior, exterior, Outdoor, manual
Wide Dynamik Range	On/off, nivel de luz
Detección de movimiento	Sí
Servidor web	Sí

### Software

Protocolo de red	ONVIF perfil Q,S,T
Configuración de red	TCP/IPv4-IPv6, UDP/IPv4-IP6, HTTP, HTTPS, NTP, DHCP, WS- DISCOVERY, DSCP, SOAP, DNS, IGMP (Multicast)
Objetivo	RTSP, RTCP, RTP/IPv4-IPv6, HTTP, Multicast

### Condiciones ambientales

Temperatura ambiente	-40 °C ... +65 °C
----------------------	-------------------

### Datos mecánicos

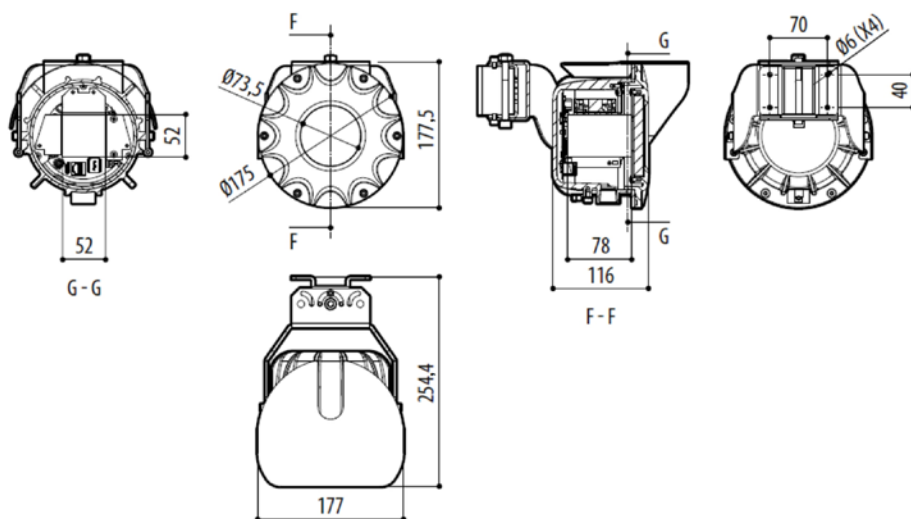
Modelo	Ángulo visual móvil
Grado de protección (IP)	IP66, 67, 68, 69
Información sobre tipo protection	con IP68 (2h, 2m, 16 ft)
Material del envoltente	Acero inoxidable 316L
Tratamiento de la superficie	electropulido y superficie exterior granallado
Cable 1	Diámetro exterior: 18,6 +/- 0,2 mm
Estructura del cable	cable armado

EC-910-AFZ-I0D-P04 N° de art. 289860

**Datos mecánicos**

Cable de conexión	Con cable
Longitud de cable	4 m
Apertura para racor de cable	1 x 1/2" NPT con racor EX d
Limpiador incorporado	No
Temperatura de servicio	PoE+, Lloyd's Register, Montaje en techo/pared incl.
Peso de paquete	11 kg
Medidas de paquete	640 x 208 x 590 mm
Peso	8.5 kg
Peso	18,74 lb

Esquema de medida (todas las medidas en [pulgadas]) – Se reserva el derecho a modificaciones



**Accesorios**

Soporte de mástil y esquina EC-910		N° de art.
	<p><b>PCA-EC-910</b> Acero inoxidable 316L, electropulido Capacidad de carga: 30 kg Diámetro del mástil: de 60 mm a 200 mm Dimensiones: 120 x 86 mm</p>	264965

EC-910-AFZ-I0D-P04 N° de art. 289860

Caja de bornes Ex e

N° de art.

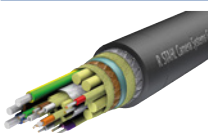


**JCT-8146-Ethernet+Analog 5 racores atornillados**  
Caja de bornes de resina de poliéster  
Modelo para cámaras analógicas o Ethernet Tx  
Dimensiones sin racores atornillados (AlxAxP): 170 mm x 227 mm x 91 mm  
Grado de protección: IP66  
Equipados con:  
5 racores atornillados:  
2 CMP-25SC2KVAR KLE MsNi M25x1.5  
1 8161/7-M25-1707 con tapón de cierre rojo  
2 8161/7-M20-1304 con tapón de cierre rojo  
Apto para:  
EC-750, EC-910-AFZ, EC-940S-AFZ (ATEX, IECEx)  
EC-840S-TIC (ATEX, IECEx), EC-94x-PTZ, depósito de agua

265668

Multicable armado para cámara

N° de art.



**VB-CAM-MULTI-Ethernet-ARM**  
1 x cable Ethernet  
3 x fuentes de corriente eléctrica de 2,5 mm<sup>2</sup>  
7 x cables de datos de 0,34 mm<sup>2</sup>  
-60 °C... +80 °C  
19,2 ±0,5 mm de diámetro exterior  
Resistente a las llamas según IEC 60332-1  
Sin halógenos según IEC 60754-2  
Resistente al aceite según DIN 60811-404  
Resistente al barro según NEK 606  
Precio por metro

252571

Prensaestopas

N° de art.



**CMP-20PX2K-REX-MsNi-NPT 1/2" OR-SET**  
Prensaestopas con masa de relleno RapidEx  
Protegido contra explosiones  
Zona de sujeción: 12,5... 20,9 mm  
Para EC-910

275571

**CMP-20sPX2K-REX KLE MsNi NPT 1/2" OR-SET**  
Racor atornillado con masa de relleno RapidEx  
Protegido contra explosiones  
Zona de sujeción: 9,5... 15,9 mm  
Para EC-910

278866

**CMP-20sPXSS2K-REX KLE MsNi NPT 1/2" SET**  
Racor atornillado con masa de relleno RapidEx  
Protegido contra explosiones  
Zona de sujeción: 6,1 mm... 11,7 mm  
Para EC-910

279480

Nos reservamos el derecho a modificar los datos técnicos, las dimensiones, los pesos, las construcciones y las opciones de entrega.