

8570/21-306-S-51-0-00-XXX N° de art. 290314



- Diferentes rangos de tensión según la norma EN 60309
- Amplio rango de temperatura de uso
- Más resistencia a impactos y golpes mecánicos
- Protección perfecta frente a entrada de líquidos y polvo
- De la página web se pueden descargar datos en 3D
- Enchufe adecuado de la serie 8570/22

MY R. STAHL 8570U



Las bases de enchufe SolConeX de la serie 8570/21 de R. STAHL son equipos eléctricos protegidos contra explosiones. Está homologado para su uso en áreas potencialmente explosivas clasificadas según NEC 505 para División o Zona. Su alto grado de protección garantiza la máxima protección contra la infiltración de polvo y/o agua en todas sus variantes. Sus contactos de lámina autolimpiadores proporcionan una conexión óptima y los enchufes se pueden conectar y desconectar en posición cero de manera sencilla. Para mejorar la seguridad, cuentan con un interruptor-seccionador con bloqueo mecánico cuyo mango de interruptor que se puede fijar en las posiciones 0 y I.

Datos técnicos

Protección contra explosiones

Ámbito de validez	Unión Europea (ATEX) Canadá IECEX EE. UU.
Aplicaciones (zonas)	1, 2, 21, 22
Homologación IECEX gas	IECEX PTB 05.0023
IECEX Protección contra explosiones de gas	Ex db eb IIC T6 ... T5 Gb
Homologación IECEX polvo	IECEX PTB 05.0023
IECEX protección contra explosiones de polvo	Ex tb IIIC T73 °C Db
Homologación ATEX gas	PTB 03 ATEX 1227
ATEX protección contra explosiones de gas	⊕ II 2 G Ex db eb IIC T6 ... T5 Gb
Homologación ATEX polvo	PTB 03 ATEX 1227
ATEX protección contra explosiones de polvo	⊕ II 2 D Ex tb IIIC T73 °C Db
Homologación FMus	FM20US0116X
Homologación cFM	FM20CA0056X
Marcado FMus	Class I, Div. 2, Groups A,B,C,D; Class II, III, Div. 1, Groups E,F,G, Enclosure Type 3, 4, 4X Class I, Zone 1, AEx db eb IIC T6 ... T5 Gb; Zone 21, AEx tb IIIC T80 °C Db

Dispositivos de instalación

Toma corriente de pared 20 A



8570/21-306-S-51-0-00-XXX N° de art. 290314

Protección contra explosiones

Marcado cFM	Ex db eb IIC Gb; Class I, Div. 2, Groups A,B,C,D; Class II, III, Div. 1, Groups E,F,G, Enclosure Type 3, 4, 4X Ex tb IIIC T80 °C Db
Certificaciones	ATEX (PTB), Brasil (ULB), Canadá (FM), Chine (CQST), Corea (KTL), EE.UU. (FM), IECEX (PTB), Taiwán (ITRI))
Certificación naval	DNV

Datos eléctricos

Tensión de funcionamiento asignada	200 ... 250 V CA
Corriente de servicio de referencia	20 A
Vida útil eléctrica	> 5x10 ³ ciclos de maniobras
Vida mecánica útil	> 5x10 ³ ciclos de maniobras
Tipo de tensión	Baja tensión
Potencia nominal	3 hp
Ámbito de frecuencia	50 / 60 Hz

Datos específicos del dispositivo

Fusible previo con protección térmica	35 A gG
Fusible previo sin protección térmica	20 A gG

Condiciones ambientales

Temperatura ambiente	-50 °C ... +65 °C
Temperatura ambiente	-58 °F ... +149 °F

Datos mecánicos

Grado de protección IP (IEC 60529)	IP66
Grado de protección IP (IEC 60079)	IP64
Tipo de envolvente (NEMA250)	3, 4, 4X
Material del envolvente	Poliamida, reforzado con fibra de vidrio
Sin silicona	No
Sección de conexión unifilar	1 x 1,5 mm ² ...2 x 6 mm ²
Sección de conexión AWG unifilar	1 x AWG 16...2 x AWG 10
Sección de conexión de hilo fino	1 x 1,5 mm ² ...2 x 4 mm ²
Sección de conexión AWG de hilo fino	1 x AWG 16 ... 2 x AWG 12
Anchura	105 mm
Anchura pulgadas	4,13 in
Altura	167 mm
Altura pulgadas	6,59 in
Longitud	231 mm
Longitud pulgadas	9,11 in
Resistencia a los golpes (IEC 60079)	7 J
Resistencia a los golpes (IEC 62262)	IK10
Color distintivo	azul
Codificación (posición horaria)	6
Se puede cerrar con llave en	en posición 0 y 1
Bloqueo	Evita que se tire del enchufe bajo carga
Serie	SolConeX
Número de polos detallado	De 2 polos, 3 conductores

Dispositivos de instalación

Toma corriente de pared 20 A

STAHL

8570/21-306-S-51-0-00-XXX N° de art. 290314

Datos mecánicos

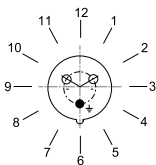
Número de polos detallado 2	2 P + PE
Peso	1.12 kg
Peso	2,47 lb

Montaje / Instalación

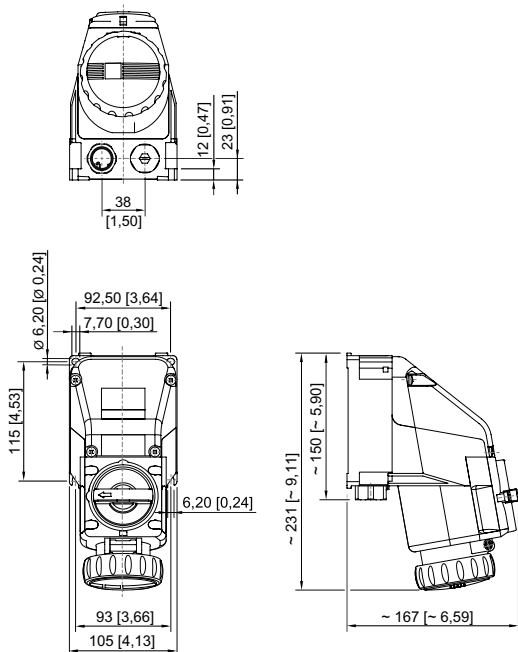
Conexión	Borne de rosca
----------	----------------

Componentes

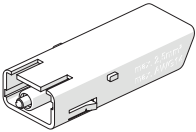
Entradas de cable Nota	Entrada 1: abajo izquierda Entrada 2: abajo derecha
Entrada 1 tipo	disponible como accesorio
Entrada 1	NPT 3/4"
Entrada metálica posible 1	Sí
Entrada 2 tipo	CMP-767D M25
Entrada 2 clase	Tapón de cierre latón/níquel
Entrada 2	M25 x 1,5
Entrada metálica posible 2	No

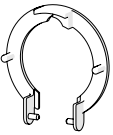
Gráficos técnico – Se reserva el derecho a modificaciones

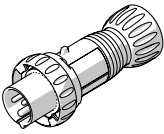
Posición horaria
Ejemplo: posición 6 h

Esquema de medida (todas las medidas en [pulgadas]) – Se reserva el derecho a modificaciones**Accesorios**

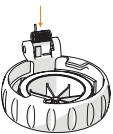
8570/21-306-S-51-0-00-XXX N° de art. 290314

Contacto auxiliar opcional, enchufable por el usuario, montaje posterior sencillo		N° de art.
	1 contacto NC máx. 500 V CA, máx. 110 V CC máx. 6 A 1 x AWG 20 ... 2 x AWG 14, 1 x 0,5 ... 2 x 2,5 mm ² unifilar/de hilo fino	150688
	1 contacto NA máx 500 V CA, máx. 110 V CC máx. 6 A 1 x AWG 20 ... 2 x AWG 14, 1 x 0,5 ... 2 x 2,5 mm ² unifilar/de hilo fino	150690
	1 contacto NA, contacto de oro máx. 500 V CA, máx. 110 V CC máx. 6 A 1 x AWG 20 ... 2 x AWG 14, 1 x 0,5 ... 2 x 2,5 mm ² unifilar/de hilo fino	150692

Cubierta para el polvo para tomas de corriente serie 8570		N° de art.
	protección contra el polvo equipable posteriormente para tomas de corriente de 3 polos	253118

Enchufe		N° de art.
	8570/22-306-S-XX-X-XX-XXX enchufe de 2 polos, 3 conductores, 200 ... 250 V CA, 50 / 60 Hz, 20 A	291382

Piezas de repuesto

Juego de reparación para enchufes de la serie 8570		N° de art.
	Juego de reparación 8570, tapa abatible, 3 polos, azul	274116

Nos reservamos el derecho a modificar los datos técnicos, las dimensiones, los pesos, las construcciones y las opciones de entrega.