

8146/5041-STW25A/+50- +300°C N° de art. 136119



- Corte en caso de temperatura superior o inferior a un límite definido por el usuario, potencia de conmutación de hasta 25 A
- Corte permanente en caso de fugas en el sistema de medición relleno de líquido
- Modelos estandarizados disponibles con carcasa Ex-e, serie 8146. Soluciones individuales disponibles bajo petición.

MY R. STAHL 8146K



Los reguladores y limitadores de temperatura de R. STAHL realizan distintas tareas: desconectan la instalación tras superarse el valor límite ajustado, pero los limitadores permanecen desconectados mientras que los reguladores vuelven a conectarse al alcanzar la temperatura permitida. En los sistemas no herméticos, ambos se desconectan de forma permanente. El valor de ajuste puede leerse desde fuera a través de la ventana de inspección. Si la temperatura del sensor supera el valor de ajuste, el regulador se desconecta. El regulador vuelve a conectarse de forma independiente si la temperatura desciende por debajo del valor ajustado.

### Datos técnicos

#### Protección contra explosiones

Ámbito de validez	Unión Europea (ATEX) IECEX
Aplicaciones (zonas)	1 2 21 22
Homologación IECEX gas	IECEX PTB 06.0090
IECEX Protección contra explosiones de gas	Ex db eb IIC T6 Gb
Homologación IECEX polvo	IECEX PTB 06.0090
IECEX protección contra explosiones de polvo	Ex tb IIIC T80 °C Db
Homologación ATEX gas	PTB 01 ATEX 1024
ATEX protección contra explosiones de gas	⊕ II 2 G Ex db eb IIC T6 Gb
Homologación ATEX polvo	PTB 01 ATEX 1024
ATEX protección contra explosiones de polvo	⊕ II 2 D Ex tb IIIC T80 °C Db
Certificaciones	ATEX (PTB), Brasil (ULB), Canadá (FM), China (NEPSI), Corea (KGS), EE.UU. (FM), IECEX (PTB), India (PESO), Taiwán (ITRI))
Certificado de conformidad	ATEX (EUK), China (CCC)

#### Datos eléctricos

Tensión de funcionamiento asignada CA	400 V
Corriente de funcionamiento asignada	16 A (T6)
Tipo/termostato 1	Regulador de temperatura de seguridad

# Dispositivos de control y señalización

## Regulador de temperatura de seguridad



8146/5041-STW25A/+50- +300°C N° de art. 136119

### Datos eléctricos

Campo de medición	50 ... 300 °C
-------------------	---------------

### Salida

Condición de carga máxima de salida CA	1-4 400 V AC1/6,3 A 1-2 400 V AC1/16 A
--	---

### Condiciones ambientales

Temperatura ambiente	-40 °C ... +40 °C
----------------------	-------------------

Rango mínimo de temperatura de sensor	-60 °C
---------------------------------------	--------

Rango máximo de temperatura de sensor	+345 °C
---------------------------------------	---------

Temperatura ambiente		Protección máxima por fusible	Resistencia al calor del conductor	Temperatura ambiente máxima	Clase T
-60 ...	16 A	-	+50 °C	T5 / 95 °C	
		≥ +90 °C	+75 °C	T5 / 95 °C	
	25 A	-	+40 °C	T6 / 80 °C	
		≥ +70 °C	+50 °C	T5 / 95 °C	
		≥ +106 °C	+75 °C	T4 / 130 °C	

### Datos mecánicos

Grado de protección (IP)	IP66
--------------------------	------

Material del envoltorio	Resina de poliéster, reforzado con fibra de vidrio
-------------------------	--

Material de junta	Silicona
-------------------	----------

Contactos	1 contacto de dos direcciones
-----------	-------------------------------

Diámetro de capilar	1,5 mm
---------------------	--------

Longitud de capilar	1 m
---------------------	-----

Peso	1 kg
------	------

Peso	2,2 lb
------	--------

### Montaje / Instalación

Tipo de conexión	Borne de resorte
------------------	------------------

### Componentes

Orificios	1 x M20
-----------	---------

Prensaestopas	1 x M20 Ø 4 ... 13 mm
---------------	-----------------------

Material racor atornillado para cables	Poliamida negra
--	-----------------

Bornes PE Tipo 1	1 x WAGO 264 2 conductores 2,5 mm <sup>2</sup> ver-ama
------------------	---

### Gráficos técnico – Se reserva el derecho a modificaciones



8146/5041-...

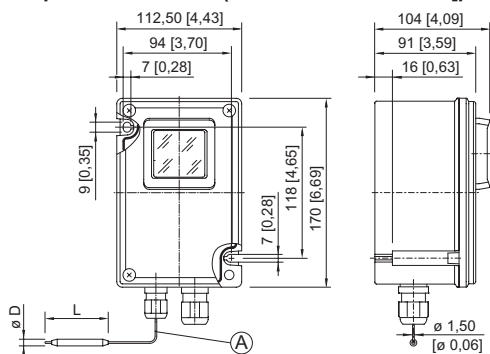
# Dispositivos de control y señalización

## Regulador de temperatura de seguridad



8146/5041-STW25A/+50- +300°C N° de art. 136119

Esquema de medida (todas las medidas en [pulgadas]) – Se reserva el derecho a modificaciones



8146/5041-...  
Regulador y limitador de temperatura de seguridad  
Dispositivo único

Nos reservamos el derecho a modificar los datos técnicos, las dimensiones, los pesos, las construcciones y las opciones de entrega.