

8146/5075 N° de art. 136216



- Vigilancia continua de toma de tierra correcta
- Diseño robusto
- Envoltorio de plástico (IP66)
- Un contacto conmutado libre de potencial para la señalización al sistema de control de procesos o a los dispositivos de notificación externos
- Punto de suspensión aislado
- Utilizable hasta SIL 2 (IEC 61508)

MY R. STAHL 8146H



El dispositivo de control de puesta a tierra garantiza la toma de tierra electrostática de contenedores, cisternas, barriles, contenedores de depósito, vehículos sobre raíles y GRGs durante la carga de líquidos inflamables y bienes en polvo. Además, el dispositivo controla el estado de la toma de tierra electrostática.

Así, se garantiza que una carga electrostática permanezca en un nivel seguro y, con ello, que no haya ningún peligro de explosión debido a una descarga incontrolada de esta energía.

Datos técnicos

Protección contra explosiones

Aplicaciones (zonas)	1, 2, 21, 22
Interfaz Ex zona	1, 2, 21
Homologación IECEx gas	IECEX PTB 06.0090
IECEX Protección contra explosiones de gas	Ex db eb [ia Ga] IIC T4 Gb
Homologación IECEx polvo	IECEX PTB 06.0090
IECEX protección contra explosiones de polvo	Ex tb [ia Da] IIIC T80 °C Db
Homologación ATEX gas	PTB 01 ATEX 1024
ATEX protección contra explosiones de gas	⊕ II 2(1) G Ex db eb [ia Ga] IIC T4 Gb
Homologación ATEX polvo	PTB 01 ATEX 1024
ATEX protección contra explosiones de polvo	⊕ II 2 (1) D Ex tb [ia Da] IIIC T80 °C Db
Certificaciones	ATEX (PTB), Brasil (ULB), China (NEPSI), IECEx (PTB), India (PESO), SIL (exida)
Certificado de conformidad	ATEX (EUK), China (CCC)

Datos de seguridad

Tensión máxima U_o	9,6 V
Corriente máxima I_o	10 mA
Potencia máxima P_o	24 mW
Capacidad exterior máxima admisible C_o para IIC	3,6 μ F
Inductancia exterior máxima admisible L_o para IIC	350 mH
Capacidad interna	2,42 nF
Inductancia interna	Irrelevante

Dispositivos y sistemas de vigilancia de puesta a tierra

Dispositivo de supervisión de toma a tierra



8146/5075 N° de art. 136216

Datos de seguridad

Tensión máxima de seguridad técnica	253 V
-------------------------------------	-------

Seguridad funcional

SIL	2			
Informe de prueba	Exida STAHL 11/07-089 R022			
Estado seguro	Relé caído/sin liberación			
Safe Failure Fraction SFF	73 %			
PFD _{AVG} en T _[Proof]	T _[Proof]	1 año	2 años	5 años
	PFD _{AVG}	4,14 x 10 ⁻⁴	7,9 x 10 ⁻⁴	1,92 x 10 ⁻³

Datos eléctricos

Número de canales	1
Rango de frecuencia	48 – 62Hz

Alimentación auxiliar

Tensión nominal CA	96-253 V
Corriente asignada	27 mA
Consumo de potencia	3 W

Salida

Contacto de valor límite	Contacto de dos direcciones
Condición de carga mínima de salida	12 V/100 µA
Condición de carga máxima de salida CC	250 V / 2 A
Condición de carga máxima de salida CA	250 V / 4 A
Salida potencia de conmutación	50 W / 1000 VA

Condiciones ambientales

Temperatura ambiente	-20 °C ... 55 °C
Temperatura ambiente	-4°F ... +131°F
Temperatura de almacenamiento	-40 °C ... 80 °C
Temperatura de almacenamiento	-40°F ... +176°F
Utilización en altura	< 2000 m
Altura máx.	2000 m

Datos mecánicos

Grado de protección (IP)	IP66
Material del envoltente	Resina de poliéster reforzada con fibra de vidrio
Sin silicona	No
Zona de sujeción de racores	4,0-13 mm
Zona de sujeción de racores en pulgadas	0,15-0,51 in
Anchura	374 mm
Anchura de montaje en pulgadas	14,72 in
Altura	230 mm
Altura en pulgadas	9,06 in
Profundidad	190 mm
Profundidad de montaje en pulgadas	7,48 in
Peso	5,8 kg
Peso	12,79 lb

Dispositivos y sistemas de vigilancia de puesta a tierra

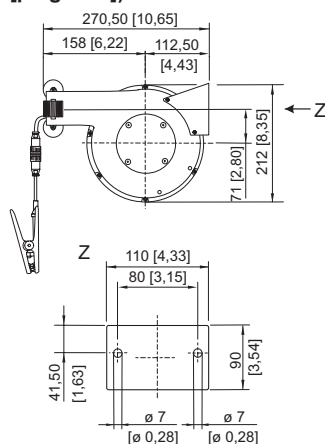
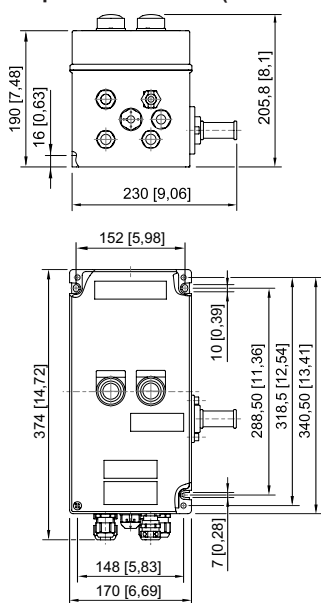
Dispositivo de supervisión de toma a tierra



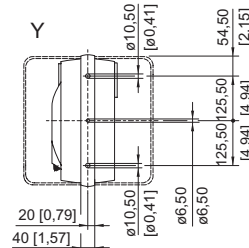
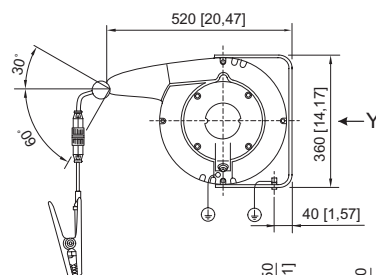
8146/5075 N° de art. 136216

Conexión		gris y verde/ amarillo	azul
	Conexión monofilar		
	- rígido	0,2 ... 6 mm ²	0,2 ... 4 mm ²
	- flexible	0,2 ... 4 mm ²	0,2 ... 2,5 mm ²
	- flexible con tomas finales de conductor con toma de plástico	0,25 ... 2,5 mm ²	0,25 ... 1,5 mm ²
	- flexible con tomas finales de conductor sin toma de plástico	0,25 ... 4 mm ²	0,25 ... 2,5 mm ²

Esquema de medida (todas las medidas en [pulgadas]) – Se reserva el derecho a modificaciones

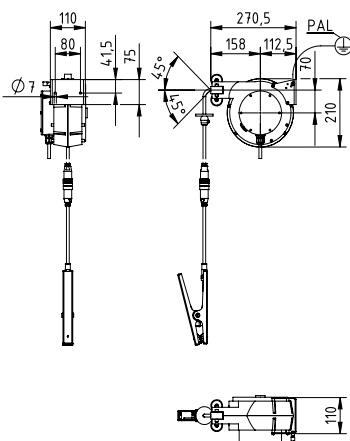


Pinza de puesta a tierra con enrollador automático de cable
N.º de art. 247660



Pinza de puesta a tierra con enrollador automático de cable
N.º de art. 247671

Tipo 8146/5075, 8146/5-V73



Pinza de puesta a tierra con enrollador automático de cable
N.º de art. 269915

Accesorios

Pinza de puesta a tierra con cable







N° de art.

Dispositivos y sistemas de vigilancia de puesta a tierra


Dispositivo de supervisión de toma a tierra



8146/5075 N° de art. 136216

	<p>Cable resistente al aceite y la gasolina de 10 m con una pinza de puesta a tierra ergonómica y robusta de acero inoxidable y un conector rápido Instalación en zona 1, IIC, T6; zona 21, IIIC, 135 °C Rango de temperatura: -40... +70 °C Homologaciones: ATEX, IECEx</p>	<p>247673</p>
<p>Pinza de puesta a tierra con cable en espiral</p>		<p>N° de art.</p>
	<p>Cable en espiral resistente al aceite y la gasolina de 10 m con una pinza de puesta a tierra ergonómica y robusta de acero inoxidable y un conector rápido Instalación en zona 1, IIC, T6; zona 21, IIIC, 135 °C Rango de temperatura: -40... +70 °C Homologaciones: ATEX, IECEx</p>	<p>247674</p>
	<p>Cable en espiral resistente al aceite y la gasolina de 5 m con una pinza de puesta a tierra ergonómica y robusta de acero inoxidable y un conector rápido Instalación en zona 1, IIC, T6; zona 21, IIIC, 135 °C Rango de temperatura: -40 °C... +70 °C Homologaciones: ATEX, IECEx</p>	<p>247672</p>
<p>Pinza de puesta a tierra con enrollador automático</p>		<p>N° de art.</p>
	<p>Enrollador automático con cable resistente al aceite y la gasolina de 20 m con una pinza de puesta a tierra ergonómica y robusta de acero inoxidable y un conector rápido, envolvente de aluminio, paso para cable protegido con un tope Instalación en zona 1, IIC, T6; zona 21, IIIC, 135 °C Rango de temperatura: -40 °C... +70 °C Tipo de protección (IP): IP43 Homologaciones: ATEX, IECEx</p>	<p>247671</p>
	<p>Enrollador automático con cable resistente al aceite y la gasolina de 12 m con una pinza de puesta a tierra ergonómica y robusta de acero inoxidable y un conector rápido, envolvente de aluminio, paso para cable protegido con un tope Instalación en zona 1, IIC, T6; zona 21, IIIC, 135 °C Rango de temperatura: -40... +70 °C Tipo de protección (IP): IP42 Homologaciones: ATEX, IECEx</p>	<p>269915</p>
	<p>Enrollador automático con cable resistente al aceite y la gasolina de 9 m con una pinza de puesta a tierra ergonómica y robusta de acero inoxidable y un conector rápido, envolvente de plástico Para la instalación en exteriores, se techo es necesario. Instalación en zona 1, IIC, T6; zona 21, IIIC, 135 °C Rango de temperatura: -20 °C... +70 °C Tipo de protección (IP): IP42 Homologaciones: ATEX, IECEx</p>	<p>247660</p>

Piezas de repuesto

<p>Pinza de puesta a tierra con conector rápido</p>		<p>N° de art.</p>
	<p>Pinza de puesta a tierra robusta y ergonómica con cable de 150 mm y conector rápido Pieza de repuesto para enrolladores automáticos (247660, 269915 y 247671), cable y cable en espiral</p>	<p>247675</p>

Nos reservamos el derecho a modificar los datos técnicos, las dimensiones, los pesos, las construcciones y las opciones de entrega.