

8146/5092 N° de art. 136846



- Prácticas cajas de control Ex e de resina de poliéster reforzada con fibra de vidrio
- Puede equiparse individualmente con aparatos de mando, luces piloto, interruptores luminosos, interruptores de control, amperímetros, voltímetros
- Opcional: Bridas, bisagra de tapa, caja con brida, placas de latón, entradas de cables de metal

MY R. STAHL 8146F



Las cajas de control de la serie 8146 de R. STAHL están disponibles en 8 tamaños básicos y distintas alturas de la envolvente, y pueden combinarse con unidades mayores. Están hechas de resina de poliéster de alta calidad reforzada con fibra de vidrio. Las equipamos a medida del cliente con distintos componentes; opcionalmente hay disponibles como accesorios, entre otros, bridas, bisagras de tapa o entradas de cables de metal.

Datos técnicos

Protección contra explosiones

| | |
|--|---|
| Ámbito de validez | Unión Europea (ATEX) IECEX |
| Aplicaciones (zonas) | 1, 2, 21, 22 |
| Homologación IECEX gas | IECEX PTB 06.0090 |
| IECEX Protección contra explosiones de gas | Ex eb IIC T6 ... T4 Gb |
| Homologación IECEX polvo | IECEX PTB 06.0090 |
| IECEX protección contra explosiones de polvo | Ex tb IIIC T80 °C ... T130 °C Db |
| Homologación ATEX gas | PTB 01 ATEX 1024 |
| ATEX protección contra explosiones de gas | ⊕ II 2 G Ex eb IIC T6 ... T4 Gb |
| Homologación ATEX polvo | PTB 01 ATEX 1024 |
| ATEX protección contra explosiones de polvo | ⊕ II 2 D Ex tb IIIC T80 °C ... T130 °C Db |
| Certificaciones | ATEX (PTB), Brasil (ULB), Canadá (FM), China (NEPSI), Corea (KGS), EE.UU. (FM), IECEX (PTB), India (PESO), Taiwán (ITRI)) |
| Certificación naval | DNV |
| Nota | El etiquetado del producto puede variar. Los dispositivos de serie cuentan con marcado ATEX e IECEX. |

Datos eléctricos

| | |
|---------------------------------------|---|
| Tensión de funcionamiento asignada CA | 0 ... 1000 V |
| Corriente de funcionamiento asignada | 0 – 630 A |
| Nota | En función de los componentes instalados. |

Condiciones ambientales

| | |
|----------------------|--|
| Temperatura ambiente | -60 °C ... +40 °C (T6) (T80 °C) -60 °C ... +55 °C (T5) (T95 °C) -60 °C ... +70 °C (T4) (T130 °C) |
|----------------------|--|

8146/5092 N° de art. 136846

Condiciones ambientales

| | |
|----------------------|---|
| Temperatura ambiente | -76°F ... +104°F (T6) (T80 °C) -76°F ... +131°F (T5) (T95 °C) -76°F ... +158°F (T4) (T130 °C) |
|----------------------|---|

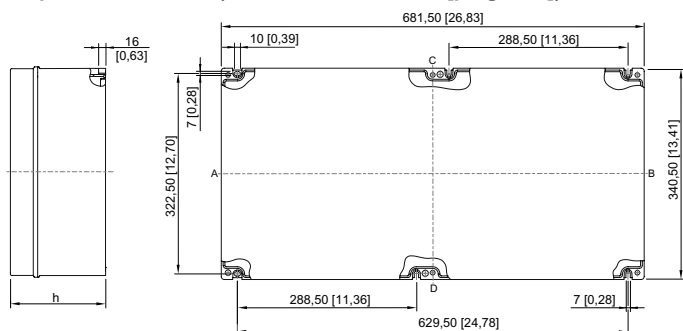
Datos mecánicos

| | |
|------------------------------------|--|
| Grado de protección IP (IEC 60529) | IP66 |
| Material del envoltente | Resina de poliéster, reforzado con fibra de vidrio |
| Color de la carcasa | gris oscuro |
| Inflamabilidad según | IEC/EN 60695 UL 94 ASTM D635 |
| Sin silicona | No |
| Montaje en el techo | con tornillos imperdibles |
| Grosor de la tapa | 2,8 mm |
| Espesor de la tapa pulgadas | 0,11 in |
| Grosor de pared | 2,8 mm |
| Espesor de la pared pulgadas | 0,11 in |
| Anchura | 681,5 mm |
| Anchura pulgadas | 26,831 in |
| Altura | 340,5 mm |
| Altura pulgadas | 13,4060 in |
| Profundidad | 131 mm |
| Profundidad pulgadas | 5,157 in |
| Peso | 6.3 kg |
| Peso | 13,89 lb |

Componentes

| | |
|-----------------|-----------|
| Bridas y placas | sin brida |
|-----------------|-----------|

Esquema de medida (todas las medidas en [pulgadas]) – Se reserva el derecho a modificaciones



8146/.09.
8146/.091: h = 91 mm [3,58 in]
8146/.092: h = 131 mm [5,16 in]
8146/.093: h = 150 mm [5,91 in]
8146/.095: h = 190 mm [7,48 in]

Nos reservamos el derecho a modificar los datos técnicos, las dimensiones, los pesos, las construcciones y las opciones de entrega.