

Interruptores-seccionadores y arrancadores

Combinación de contactores estrella-triángulo YD



8220/5-SL-SS160kW400V-T N° de art. 142456



- Controles del motor montados modularmente para todos los grupos de gas
- Controles: Arrancador directo del motor DOL, combinaciones de protección estrella-triángulo YD, combinaciones de contactores de inversión
- Posible equipación opcional específica para el cliente: interruptor principal, fusibles principales y equipos de control y dispositivos de notificación

MY R. STAHL 8220A



Los controles del motor estándar de la serie 8220 de R. STAHL están integrados en envoltentes Ex-d y cuentan con una carcasa de cámara de conexión Ex-e. Están disponibles en diferentes variantes de control que pueden entregarse muy rápidamente. Opcionalmente y si así lo desea el cliente, los controles se pueden equipar con interruptores principales, fusibles principales y equipos de control y dispositivos de notificación.

Datos técnicos

Protección contra explosiones

Aplicaciones (zonas)	1, 2, 21, 22
Homologación IECEx gas	IECEx PTB 06.0069
IECEx Protección contra explosiones de gas	Ex db eb IIC T6 Gb
Homologación IECEx polvo	IECEx PTB 06.0069
IECEx protección contra explosiones de polvo	Ex tb IIIC T80 °C Db
Homologación ATEX gas	PTB 02 ATEX 1109
ATEX protección contra explosiones de gas	Ex II 2 G Ex db eb IIC T6 Gb
Homologación ATEX polvo	PTB 02 ATEX 1109
ATEX protección contra explosiones de polvo	Ex II 2 D Ex tb IIIC T80 °C Db
Certificado de conformidad	ATEX (EUK), China (CCC)

Datos eléctricos

Tensión de funcionamiento asignada CA	400 V
---------------------------------------	-------

Condiciones ambientales

Temperatura ambiente	-20 °C ... +40 °C
----------------------	-------------------

Datos mecánicos

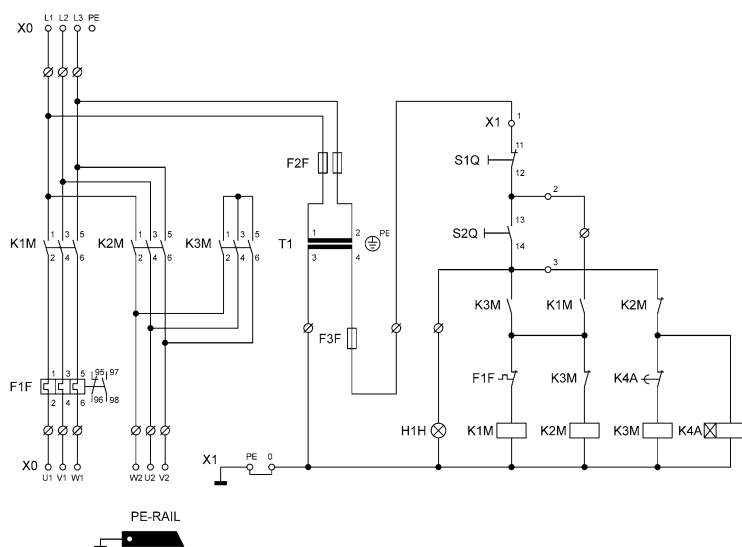
Grado de protección (IP)	IP54
Grado de protección (IP) (IEC 60529)	IP65
Material del envoltente	Chapa de acero, lacada
Color de la carcasa	gris claro (RAL 7035)
Dimensiones (an x al x l)	730,000 x 730,000 x 465,000 mm
Dimensiones (An x Al x P) pulg	730,000 x 730,000 x 465,000 mm
Anchura	730 mm
Altura	730 mm

8220/5-SL-SS160kW400V-T N° de art. 142456

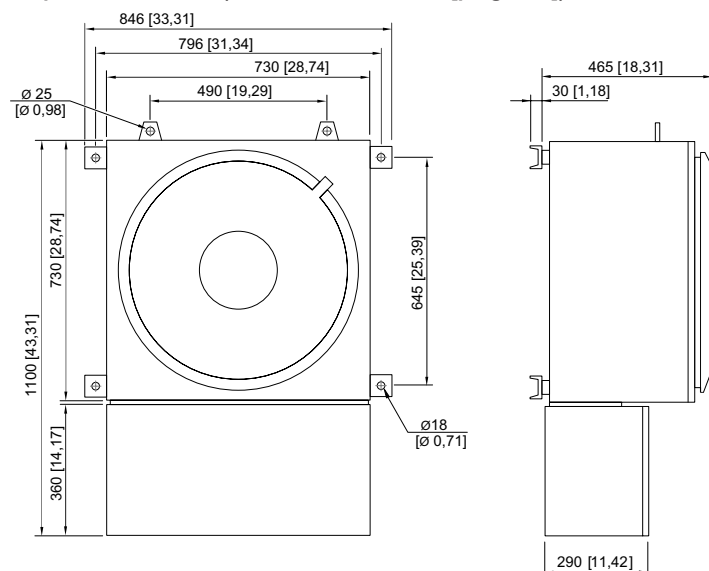
Datos mecánicos

Profundidad	465 mm
Peso	383 kg
Peso	844,37 lb

Gráficos técnico – Se reserva el derecho a modificaciones



Esquema de medida (todas las medidas en [pulgadas]) – Se reserva el derecho a modificaciones



8220/196

Nos reservamos el derecho a modificar los datos técnicos, las dimensiones, los pesos, las construcciones y las opciones de entrega.