

8265/06-0010 N° de art. 143418



- 6 tamaños básicos de la envolvente, ventanas opcionales, posibilidad de entrada de cable directa e indirecta
- Homologación internacional, amplio rango de temperaturas, envolvente de metal ligero resistente al agua de mar
- Hay disponible una envolvente de la caja de conexión adecuada para las series 8146/8150

### MY R. STAHL 8265A



Las envolventes Ex d de la serie 8265 son ideales para controles del motor, cajas de control y cajas de terminales. En función de las necesidades del cliente, podemos equiparlas con diferentes componentes, incluso con equipos que generen chispas. La entrada de cable puede diseñarse de forma directa o indirecta. La gran abertura de la tapa facilita la puesta en marcha y el mantenimiento. Las envolventes individuales son aptas como componentes en controles Ex e. Ventana grande opcional.

## Datos técnicos

### Protección contra explosiones

Aplicaciones (zonas)	1, 2, 21, 22
Homologación IECEx gas	IECEx PTB 07.0027 U
IECEx Protección contra explosiones de gas	Ex db eb IIC Gb
Homologación IECEx polvo	IECEx PTB 07.0027 U
IECEx protección contra explosiones de polvo	Ex tb IIIC Db
Homologación ATEX gas	PTB 06 ATEX 1023 U
ATEX protección contra explosiones de gas	Ex II 2 G Ex db eb IIC Gb
Homologación ATEX polvo	PTB 06 ATEX 1023 U
ATEX protección contra explosiones de polvo	Ex II 2 D Ex tb IIIC Db
Certificaciones	ATEX (PTB), Brasil (ULB), China (NEPSI), IECEx (PTB), Taiwán (ITRI)
Certificación naval	DNV
Certificado de conformidad	Certificado de conformidad (ATEX), China (CCC)

### Condiciones ambientales

Temperatura ambiente	-50 °C ... +60 °C
Temperatura ambiente	-58°F ... +140°F

### Datos mecánicos

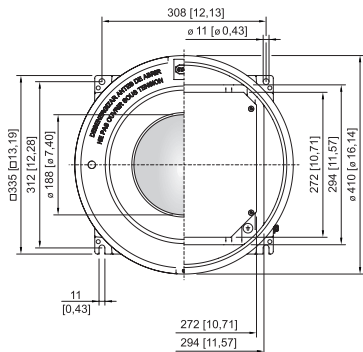
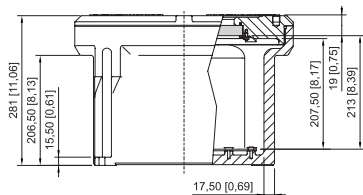
Grado de protección (IP)	IP54
Información sobre tipo protection	IP66 con junta tórica, silicona (-60...+75 °C)
Material del envolvente	Aluminio, sin cobre, resistente al agua marina
Color de la carcasa	sin
Material Nota	En caso de contacto directo con el agua del mar, se recomienda el uso de un barnizado.
Zona de sujeción máx.	120 mm <sup>2</sup>

8265/06-0010 N° de art. 143418

**Datos mecánicos**

Tapa	con mirilla
Forma de construcción	sin entrada
Anchura	335 mm
Anchura pulgadas	13,19 in
Altura	281 mm
Altura pulgadas	11,06 in
Longitud	335 mm
Longitud pulgadas	13,19 in
Diámetro	410 mm
Tamaño de la carcasa	6
Peso	28.8 kg
Peso	63,49 lb

**Esquema de medida (todas las medidas en [pulgadas]) – Se reserva el derecho a modificaciones**



Tamaño de envoltorio 6 con ventana

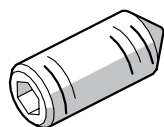
**Accesorios**

		N° de art.
	G32 longitud: 280 mm [11,02 pulgadas] Para envoltorio de tamaño 6	166450
	TS35 longitud: 280 mm [11,02 pulgadas] Para envoltorio de tamaño 6	166449
	TS15 longitud: 280 mm [11,02 pulgadas] Para envoltorio de tamaño 6	166448

8265/06-0010 N° de art. 143418

**Pasador roscado**

**N° de art.**



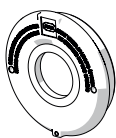
M5x16-A2 con hexágono interno y punta

110216

**Piezas de repuesto**

**Tapa con ventana**

**N° de art.**



Para la envolvente de tamaño 6  
parte visible de la ventana Ø 188 mm [7,4 pulgadas]

201886

**Placa de montaje**

**N° de art.**

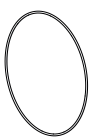


para envolventes tamaño 6  
Los tornillos M5 x 8 no están incluidos en el volumen de suministro

143488

**Junta tórica**

**N° de art.**



Silicona, para envolvente de tamaño 6

305633

Nos reservamos el derecho a modificar los datos técnicos, las dimensiones, los pesos, las construcciones y las opciones de entrega.