

8510/111-00-208-040 N° de art. 145808



- Módulos estándar homologados con interruptor remoto
- Bajo esfuerzo de cableado en comparación con los circuitos convencionales
- Instalación sencilla, montaje resistente a las vibraciones en envoltente Ex e

MY R. STAHL 8510F



Los relés de impulso de la serie 8510 de R. STAHL se pueden accionar mediante interruptor remoto y permiten disponer de circuitos simples con trabajos de cableado mínimos. Están colocados en una envoltente resistente a la corrosión y se atornillan de forma resistente a las vibraciones en envoltentes Ex e. Sus terminales de conexión bien accesibles garantizan una conexión segura y facilitan la instalación.

Datos técnicos

Protección contra explosiones

Aplicaciones (zonas)	1 2
Homologación IECEx gas	IECEx BVS 07.0029U
IECEx Protección contra explosiones de gas	Ex de IIC
Homologación IECEx grisú	IECEx BVS 07.0029U
IECEx protección contra grisú	Ex de I
Homologación ATEX gas	DMT 00 ATEX E 073 U
ATEX protección contra explosiones de gas	Ex II 2 G Ex de IIC
Homologación ATEX grisú	DMT 00 ATEX E 073 U
ATEX protección contra grisú	Ex I M2 Ex de I
Certificaciones	ATEX (BVS), Brasil (ULB), Chine (CQST), IECEx (BVS)

Datos eléctricos

Tensión de actuación asignada	110 V CA
Frecuencia Hz (en CA)	60 50

Condiciones ambientales

Temperatura ambiente	-20 °C ... +60 °C
----------------------	-------------------

Datos mecánicos

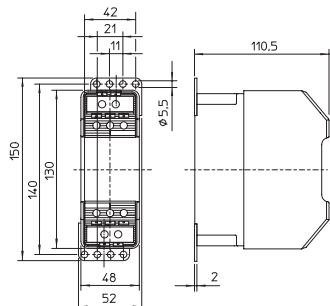
Grado de protección (IP)	IP20
Material del envoltente	Resina epoxi
Terminales de conexión mín.	0,75 mm ²
Borne de conexión unifilar máxima	2,5 mm ²
Borne de conexión de hilo fino máxima	1,5 mm ²
Tipo de cable de conexión	unifilar de hilo fino

8510/111-00-208-040 N° de art. 145808

Datos mecánicos

Anchura	48 mm
Altura	130 mm
Profundidad	110,5 mm
Peso	1.2 kg
Peso	2,65 lb

Esquema de medida (todas las medidas en [pulgadas]) – Se reserva el derecho a modificaciones



8510/111

Nos reservamos el derecho a modificar los datos técnicos, las dimensiones, los pesos, las construcciones y las opciones de entrega.