

8561/01-01-... N° de art. 149244



- De fácil mantenimiento gracias al uso de los tapones fusibles NEOZED de uso comercial
- Práctico: los tapones fusibles defectuosos pueden detectarse desde el exterior
- Para tensiones de funcionamiento asignadas de hasta 400 V y corrientes de funcionamiento asignadas de hasta 25 A

MY R. STAHL 8561A



Los elementos fusibles de la serie 8561/01 de R. STAHL se utilizan principalmente en distribuidores de fusibles Ex e para proteger las salidas de los consumidores. Dado que están equipados con tapones fusibles de uso comercial del sistema NEOZED, son de fácil mantenimiento y las averías pueden detectarse desde el exterior. Están diseñados para tensiones de funcionamiento asignadas de hasta 400 V y corrientes de funcionamiento asignadas de hasta 25 A.

Datos técnicos

Protección contra explosiones

Aplicaciones (zonas)	1 2
Homologación IECEx gas	IECEx PTB 06.0063U
IECEx Protección contra explosiones de gas	Ex de IIC
Homologación ATEX gas	PTB 02 ATEX 1028 U
ATEX protección contra explosiones de gas	Ex II 2 G Ex de IIC
Certificaciones	ATEX (PTB), Brasil (ULB), IECEx (PTB)

Datos eléctricos

Tensión de funcionamiento asignada CA	400 V
Corriente de funcionamiento asignada	16 A

Condiciones ambientales

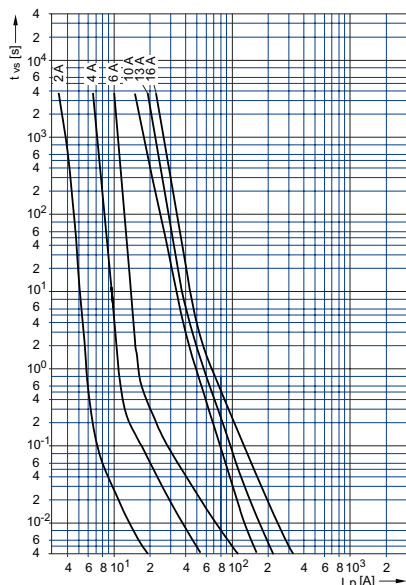
Temperatura ambiente	-20 °C ... +40 °C
----------------------	-------------------

Datos mecánicos

Material del envoltente	Resina epoxi
Tipo de tapón fusible	D01
Peso	800 g
Peso	1,76 lb

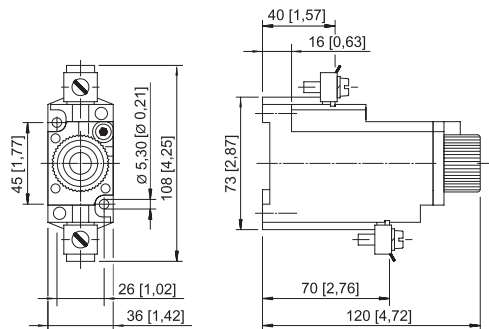
8561/01-01-... N° de art. 149244

Gráficos técnico – Se reserva el derecho a modificaciones



Curva característica tiempo/corriente de los insertos de bucle
(rango de tolerancia máx. ± 10 %)

Esquema de medida (todas las medidas en [pulgadas]) – Se reserva el derecho a modificaciones

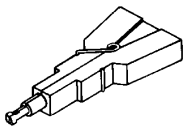


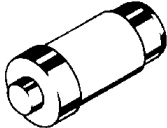
Elemento fusible 8561/01

Piezas de repuesto

Anillo calibrado		N° de art.
	8561/01-01 10 A	111629
	8561/01-01 2 A	111633
	8561/01-01 4 A	111634
	8561/01-01 6 A	111628
Cubierta para las conexiones de los terminales		N° de art.
	Cubierta IP10	149225

8561/01-01-... N° de art. 149244

Llave especial		N° de art.
	Para sustituir el anillo calibrado Neozed	149226

Tapón fusible		N° de art.
	8561/01-01 16 A	111398
	8561/01-01 10 A	111399
	8561/01-01 2 A	111402
	8561/01-01 4 A	111401
	8561/01-01 6 A	111400

Nos reservamos el derecho a modificar los datos técnicos, las dimensiones, los pesos, las construcciones y las opciones de entrega.