

Aisladores

Transformador aislador sin alimentación auxiliar

Circuito de campo Ex i ISpac

9167/13-11-00k N° de art. 160245



- Repetidor aislador de salida Ex i compacto alimentado por bucle de uno y dos canales
- Apto para detectores de incendios y gas
- Utilizable hasta SIL 3 (IEC 61508)

MY R. STAHL 9167A



Los transformadores aisladores Ex i de la serie 9167 funcionan sin energía auxiliar y sirven para el funcionamiento de seguridad intrínseca de, por ejemplo, válvulas reguladoras, convertidores I/P, indicadores analógicos, detectores de gas o de incendio. Los dispositivos tienen 1 o 2 canales y emiten señales HART (0/4...20 mA) a través de la salida analógica. Los dispositivos transmiten las señales de comunicación HARTsuperpuestas de manera bidireccional.

Datos técnicos

Protección contra explosiones	
Aplicaciones (zonas)	2
Interfaz Ex zona	0, 1, 2, 20, 21, 22
Homologación IECEx gas	IECEx BVS 11.0089 X
IECEx Protección contra explosiones de gas	Ex nA [ia Ga] IIC T4 Gc
Homologación IECEx polvo	IECEx BVS 11.0089 X
IECEx protección contra explosiones de polvo	[Ex ia Da] IIIC
Homologación ATEX gas	BVS 04 ATEX E 082 X
ATEX protección contra explosiones de gas	⊕ II 3 (1) G Ex nA [ia Ga] IIC T4 Gc
Homologación ATEX polvo	BVS 04 ATEX E 082 X
ATEX protección contra explosiones de polvo	⊕ II (1) D [Ex ia Da] IIIC
Homologación FMus	FM16US0122X
Homologación cFM	FM16CA0067X
Marcado cFMus	Class I, Div. 2, Groups A,B,C,D; Class I, Zone 2, Group IIC AIS Class I,II,III, Div. 1, Groups A,B,C,D,E,F,G; Class I, Zone 0, [AEx ia]/[Ex ia] IIC T4 at Ta = 70°C See Doc. 91 676 01 31 1
Homologación ULus	E81680V1S7
Marcado ULus	providing intrinsically safe circuits for use in Class I,II,III, GROUPS A,B,C,D,E,F,G; See Doc. 91 676 01 31 3
Certificaciones	ATEX (BVS), Canadá (FM), EE.UU. (FM), EE.UU. (UL), IECEx (BVS), SIL (exida)
Certificación naval	CCS, EU RO MR (DNV)

Protección contra explosiones

Certificado de conformidad	ATEX (EUK)
Instalación	En Zona 2, División 2 y atmósfera segura
Más especificaciones	Véase homologación correspondiente y manual de instrucciones

Datos de seguridad

Tensión máxima U_o	25 V
Corriente máxima I_o	99 mA
Potencia máxima P_o	613 mW
Capacidad exterior máxima admisible C_o para IIC	0,11 μ F
Inductancia exterior máxima admisible L_o para IIC	2,5 mH
Capacidad exterior máxima admisible C_o para IIB	0,84 μ F
Inductancia exterior máxima admisible L_o para IIB	11 mH
Capacidad exterior máxima admisible C_o para IIIC	0,84 μ F
Inductancia exterior máxima admisible L_o para IIIC	11 mH
Capacidad interna	Irrelevante
Inductancia interna	Irrelevante
Tensión máxima de seguridad técnica	253 V

Seguridad funcional

SIL	3
HFT	0
SFF	92,27%
Lambda SD	0 FIT
Lambda SU	43 FIT
Lambda DD	0 FIT
Lambda DU	3 FIT
PFD_{avg} con T_{proof} 1 año	2,23E-04
PFD_{avg} con T_{proof} 3 años	4,34E-04
PFD_{avg} con T_{proof} 5 años	6,46E-04
PFD_{avg} con T_{proof} 10 años	1,17E-03
Más especificaciones	véase el Informe de prueba

Datos eléctricos

Número de canales	1
Relé LFD	No
Señal de comunicación	HART

Alimentación auxiliar

Alimentación auxiliar	sin
Tensión nominal	alimentado por lazo
Rango tensión alimentación aux	alimentado por lazo
Potencia disipada máx. a 20 mA	0,2 W
Potencia disipada máx. a 40 mA	0,6 W
Protección contra polarización inversa	sí

Separación galvánica

Tensión de comprobación según norma	EN IEC 60079-11
Salida Ex i a entrada	1,5 kV CA
Salida Ex i a salida Ex i	350 V AC
Tensión de comprobación según norma	EN 50178
Entrada a entrada	500 V AC

Entrada

Entrada	0/4 ... 20 mA con HART
Señal de entrada	0/4 ... 20 mA con HART
Rango de funcionamiento de entrada	0 – 40 mA
Tensión de entrada UE	$\leq 31,2$ V
Tensión efectiva máx.	23,6 V
Resistencia interna R_i a 20 mA	380 Ω
Resistencia interna R_i a 40 mA	330 Ω
Caída de tensión adicional	1 V
Autoconsumo	≤ 10 μ A
Reacción de la entrada a la rotura de filamento	≤ 1 mA

Salida

Salida	0/4 ... 20 mA con HART
Señal de salida	0/4 ... 20 mA con HART
Rango de funcionamiento salida	0 – 40 mA
Corriente de cortocircuito de salida	≤ 60 mA
Tensión en circuito abierto U_a	25 V
Ondulación residual de corriente	$\leq 0,5$ %
Resistencia de carga R_L	0 ... 800 Ω
Tiempo de establecimiento 10-90 %	≤ 1 ms
	no medible
Detección de errores OFF rotura de filamento	$I_A = 0$ mA
Desviaciones / error nota	Indicación en % del rango de medición (20 mA) a U_N , 23 °C
Error de medición medio	0,35%
Margen de error influencia de la temperatura	$\leq 0,1$ %/10 K

Condiciones ambientales

Temperatura ambiente	-20 °C ... +70 °C (Dispositivo único) -20 °C ... +60 °C (Montaje de grupo)
Temperatura ambiente	-4 °F ... +158 °F (Dispositivo único) -4 °F ... +140 °F (Montaje de grupo)
Nota	Las condiciones de montaje influyen en la temperatura ambiente. Tenga en cuenta las "Instrucciones de instalación del armario de mando".
Temperatura de almacenamiento	-40 °C ... +80 °C
Temperatura de almacenamiento	-40 °F ... +176 °F
Humedad relativa máxima	95 %
Utilización en altura	< 2000 m
Compatibilidad electromagnética	Probado según las siguientes normas y normativas: EN 61326-1 para el uso en el sector industrial; NAMUR NE 21

Aisladores



Transformador aislador sin alimentación auxiliar

Circuito de campo Ex i ISpac

9167/13-11-00k N° de art. 160245

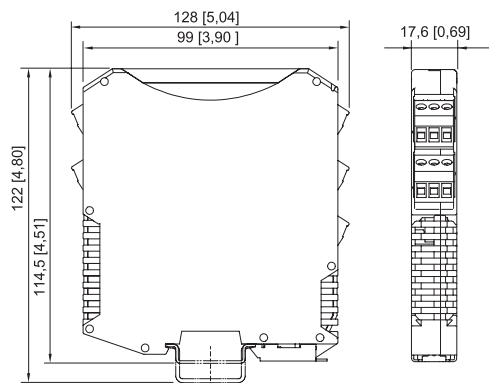
Datos mecánicos

Grado de protección (IP)	IP30
Grado de protección (IP) bornes	IP20
Resistencia al fuego (UL 94)	V0
Material del envolvente	Poliamida
Dimensión de la rejilla	17,6 mm
Anchura	17,6 mm
Anchura de montaje en pulgadas	0,69 in
Altura	114,5 mm
Altura pulgadas	4,51 in
Longitud	128 mm
Longitud pulgadas	5,04 in
Peso	161 g
Peso	0,35 lb

Montaje / Instalación

Tipo de montaje	Raíl DIN NS35/15, NS35/7,5
Posición de montaje	horizontal vertical
Tipo de conexión	Borne de resorte
Sección transversal mínima rígida	0,2 mm ²
Sección transversal máxima flexible	2,5 mm ²
Sección transversal mínima flexible	0,2 mm ²
Sección transversal máxima flexible	2,5 mm ²
Temperatura ambiente AWG	24 ... 14


Esquema de medida (todas las medidas en [pulgadas]) – Se reserva el derecho a modificaciones



ISpac series 9146, 9147, 9160, 9162, 9163, 9165, 9167, 9170, 9172, 9175, 9176, 9180, 9182, 9193, ISubs serie 9412 con terminales de resorte

Accesorios

Tapa transparente

	Para módulos ISpac 91xx amarillo, transparente Marcado inequívoco del dispositivo para aplicaciones SIL. (Unidad de venta: 10 piezas)	N° de art. 200914
--	--	----------------------

Aisladores

Transformador aislador sin alimentación auxiliar

Circuito de campo Ex i ISpac

9167/13-11-00k N° de art. 160245



Nos reservamos el derecho a modificar los datos técnicos, las dimensiones, los pesos, las construcciones y las opciones de entrega.