

Aisladores

Multiplexor HART

ISpac

9192/32-10-10 N° de art. 160695



- Multiplexor para dispositivos de campo HART con 32 canales
- Aplicación sencilla: HART Mux Master y HART Mux Slave en un dispositivo
- Utilizable hasta SIL 3

MY R. STAHL 9192A



El multiplexor HART de la serie 9192 conecta por Bus RS-485 hasta 32 dispositivos de campo compatibles HART, por ejemplo transductores o válvulas reguladoras, al sistema de gestión de activos. El multiplexor HART es la solución ideal para combinar sistemas de gestión de activos y sistemas de control de diferentes fabricantes o para posibilitar la comunicación HART cuando se utiliza un PLC.

Datos técnicos

Protección contra explosiones

Aplicaciones (zonas)	2
Homologación IECEx gas	IECEx BVS 10.0042 X
IECEx Protección contra explosiones de gas	Ex ec IIC T4 Gc
Homologación ATEX gas	BVS 03 ATEX E 213 X
ATEX protección contra explosiones de gas	Ⓔ II 3 G Ex ec IIC T4 Gc
Homologación FMus	FM16US0122X
Homologación cFM	FM16CA0067X
Marcado cFMus	Class I, Div. 2, Groups A,B,C,D; Class I, Zone 2, Group IIC T4 at Ta = 70°C See Doc. 91 926 01 31 1
Certificaciones	ATEX (BVS), Brasil (ULB), Canadá (FM), China (NEPSI), EE.UU. (FM), IECEx (BVS), India (PESO), SIL (exida)
Certificación naval	CCS, EU RO MR (DNV)
Certificado de conformidad	ATEX (EUK), China (CCC)

Seguridad funcional

SIL	3
HFT	0
SFF	91,06%
PFD _{avg} con T _{proof} 1 año	2,04E-06
PFD _{avg} con T _{proof} 5 años	1,02E-05
PFD _{avg} con T _{proof} 10 años	2,04E-05

Datos eléctricos

Número de canales	32
Puerto de interfaz RS485	Conector Sub-D de 9 polos

Aisladores

Multiplexor HART

ISpac

9192/32-10-10 N° de art. 160695



Datos eléctricos

Protocolo de interfaz RS-485	compatible con Cornerstone PDM PRM FDM AMS (hasta versión 14.4)
Velocidad de transmisión de datos de la interfaz del lado de campo	HART FSK
Indicación de transmisión de datos	amarillo "Tx; y "Rx;
Velocidad de transmisión de datos de la interfaz eléctrica	9,6 kbit/s - 57,6 kbit/s
Modelo con interfaz eléctrica	RS 485
Puerto de interfaz eléctrica	1 x conector Sub-D de 9 polos
Señal interfaz aparatos de campo (HART)	HART FSK
Señal interfaz RS-485	RS-485
Multiplexor HART interfaz RS-485	máx. 31 (por segmento bus)
Número interfaz RS-485	1
Número de canales Interfaz aparatos de campo (HART)	16 o 32, ajustable mediante interruptor
Conexión interfaz aparatos de campo (HART)	Cable plano, 14 polos (incluido)
Especificación interfaz aparatos de campo (HART)	HART Field Communication Protocol Rev. 7.x (retrocompatible hasta 4.0); FSK Physical Layer Specification (Rev. 7.x)
Conexión RS485	Conector Sub-D de 9 polos
Interfaces del lado de campo	HART FSK
Longitud máx. del cable RS485	1200 m

Alimentación auxiliar

Alimentación auxiliar	24 V CC
Tensión nominal	24 V CC
Rango de tensión de alimentación auxiliar	18 ... 31,2 V
Rango tens. ondulación resid.	$\leq 3,6 V_{SS}$
Corriente asignada	55 mA
Consumo de potencia	1,35 W
Protección contra polarización inversa	sí
Supervisión de subtensión	Sí
Indicador de funcionamiento	LED verde "PWR"

Separación galvánica

Tensión de comprobación según norma	EN 50178
-------------------------------------	----------

Condiciones ambientales

Temperatura ambiente	-20 °C ... +70 °C (Dispositivo único) -20 °C ... +60 °C (Montaje de grupo)
Temperatura ambiente	-4°F ... +158°F (Dispositivo único) -4°F ... +140°F (Montaje de grupo)
Temperatura de almacenamiento	-40°C ... +80°C
Temperatura de almacenamiento	-40°F ... +176°F
Humedad relativa máxima	95 %

Aisladores

Multiplexor HART

ISpac

9192/32-10-10 N° de art. 160695



Condiciones ambientales

Utilización en altura < 2000 m

Datos mecánicos

Grado de protección (IP)	IP30
Grado de protección (IP) bornes	IP20
Resistencia al fuego (UL 94)	V0
Material del envoltente	Poliamida
Dimensión de la rejilla	35,2 mm
Anchura	35,2 mm
Anchura de montaje en pulgadas	1,39 in
Altura	114,5 mm
Altura en pulgadas	4,51 in
Longitud	108 mm
Longitud en pulgadas	4,25 in
Peso	100 g
Peso	0,22 lb

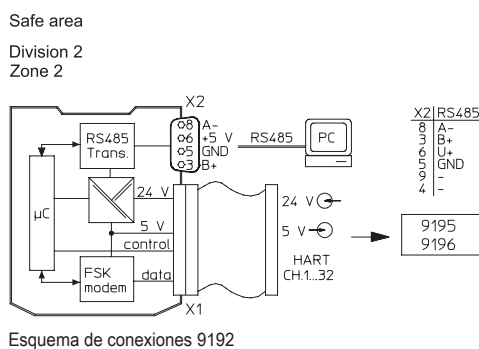
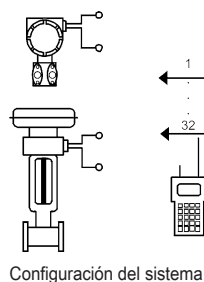
Montaje / Instalación

Tipo de montaje	Raíl DIN NS35/15, NS35/7,5
Posición de montaje	vertical horizontal
Conexión	Cable plano, de 14 polos

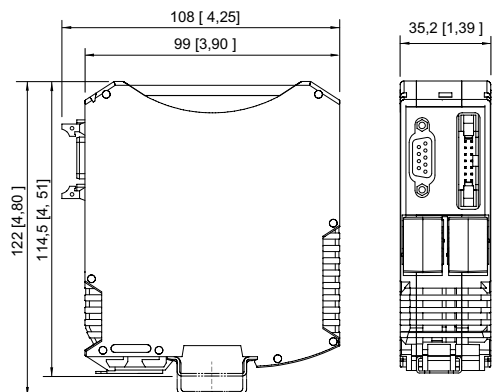
Componentes

Interfaces de área segura	RS 485
---------------------------	--------


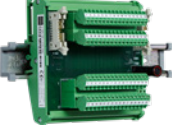
Gráficos técnico – Se reserva el derecho a modificaciones



Esquema de medida (todas las medidas en [pulgadas]) – Se reserva el derecho a modificaciones



Accesorios

Placa de conexiones HART		N° de art.
	La placa de conexiones compacta HART 9196/16H-XXO-03c permite la conexión del cableado de dispositivos de campo y el cableado del sistema de automatización.	160891
	La placa de conexiones HART 9196/16H-XXO-05c permite la conexión por separado del cableado de dispositivos de campo y el cableado del sistema de automatización.	249297

Nos reservamos el derecho a modificar los datos técnicos, las dimensiones, los pesos, las construcciones y las opciones de entrega.