

- Para la conexión de 4 aparatos de bus de campo en la Zona 1
- Operación en el High Power Trunk
- Corriente de arranque reducida gracias a la gestión de la alimentación y limitación de cortocircuito con corte

### MY R. STAHL 9411B



Los acopladores dispositivos de campo Ex e serie 9411/11 para la zona 1 sirven para la conexión sin efecto retroactivo de hasta 4 Foundation fieldbus H1 o dispositivos de campo PROFIBUS PA al High-Power-Trunk. Las pistas en el tipo de protección e pueden utilizarse para los dispositivos de bus de campo en la zona 1 (d, q, m) y presentan una limitación de corriente de cortocircuito. La gestión de alimentación integrada minimiza las corrientes de arranque y de cortocircuito. Disponible con bornes de resorte o roscados.

### Datos técnicos

#### Protección contra explosiones

Aplicaciones (zonas)	22
Interfaz Ex zona	1
Homologación IECEx gas	IECEx BVS 08.0056X
IECEx Protección contra explosiones de gas	Ex mb e IIC T4 Gb
Homologación ATEX gas	BVS 06 ATEX E 003 X
ATEX protección contra explosiones de gas	Ⓔ II 2 G Ex mb e IIC T4 Gb
Homologación FMus	3026646
Homologación cFM	3026646C
Marcado cFMus	NI, Class I, Div. 2, Groups A,B,C,D; T4, Class I, Zone 1, AEx/Ex m e IIC T4 T4 at Ta = 75°C See Doc. 9411 6 031 002 1
Certificaciones	ATEX (BVS), Brasil (ULB), Canadá (FM), EE.UU. (FM), IECEx (BVS), Internacional (FF)

#### Datos eléctricos

Número máximo de dispositivos de campo por segmento	16 (FF H1) 32 (Profibus PA)
Transmisión de datos de trunk y spurs	pasivo sin función de repetidor
Número máx. de acopladores de dispositivos de campo	4 por trunk

### Datos eléctricos

Power Management	Cuando se supera la tensión en el Trunk 9 V las pistas se conectan sucesivamente, para evitar una corriente de arranque alta debida a los aparatos de campo. Cuando se detecta un cortocircuito en una pista, la pista afectada se desconecta hasta eliminar el cortocircuito. El Trunk se carga como máx. con una corriente de cortocircuito, independientemente de cuantas pistas están en cortocircuito. Así se minimiza la corriente asumida por el Trunk y la pérdida de potencia en todas las condiciones operativas.
Terminador de bus de campo	Los acopladores de dispositivo de campo tienen un terminador de bus de campo integrado conectable 100 Ω + 1 uF (IEC 61158-2). Un puente entre los bornes TERM 1 y 2 conecta el terminador de bus de campo con el Trunk. De manera alternativa también se puede usar el terminador de bus de campo serie 9418 en el puerto Trunk OUT.
Protección contra baja tensión	sí

### Alimentación auxiliar

Energía disipada máxima	1,1 W
Energía auxiliar	no necesario, el acoplamiento de los dispositivos de campo se alimenta desde el trunk.

### Separación galvánica

Separación galvánica spur/trunk	sin separación galvánica
Separación galvánica spur/spur	sin separación galvánica

### Entrada

Conexiones de trunk	2 (IN/OUT) con puenteado interno
Modelo de trunk	High Power Trunk/Ex e
Tensión de entrada mín.	10,7 V según FF-846
Tensión de entrada Nota	Con esto se garantiza que la tensión de salida (pistas) es de como mín. 9,3 V con carga total.
Rango de tensión	9 – 32 V
Entrada de vigilancia de baja tensión	< 9 V, spurs sin corriente
Protección contra baja tensión	sí
Corriente máxima trunk IN/OUT	2 A
Caída máx. de tensión de trunk IN/OUT	≤ 60 mV a 2 A/25 °C
Protección contra polarización inversa de trunk	sí
Puesta a tierra de trunk	Directamente en el rail de apantallamiento Capacitiva mediante 5,2 nF
Consumo eléctrico máx.	0 mA por pista 25 mA 20 mA por pista 105 mA 41 mA por pista 189 mA 3 ó 7 pistas con 41 mA cada uno, 1 pista por cortocircuito: 198 mA Cortocircuito de todos los ramales: 75 mA

### Salida

Número máx. de dispositivos de campo por spur	1
Longitud de cable máx.	120 m
Corriente de salida continua máxima CC	41 mA
Caída de tensión máxima trunk/spur	≤ 1,4 V
Salida máxima corriente de cortocircuito	50 mA
Puest a tierra de spurs	Directamente en el rail de apantallamiento Capacitiva mediante 4,7 nF

### Interfaz de dispositivo de campo

Modelo de spurs	Ex e
Conexiones de spurs	4
Tipo de conexión de spurs	Bornes de rosca

### Datos específicos del dispositivo

LED de estado de funcionamiento trunk	LED "RUN", verde
LED de estado de funcionamiento spurs	LED "S1"... "S4", amarillo
Detección de errores	Cortocircuito $\geq 42...50$ mA
Indicación de cortocircuito	LED "S1"... "S4" amarillo, parpadea
Nota	Para proyectar correctamente hay que usar la herramienta R. STAHL "Fielbus Wizard" (r-stahl.com).

### Diagnóstico

LED error colectivo	LED "ERR", rojo, parpadea
---------------------	---------------------------

### Condiciones ambientales

Temperatura ambiente	-40°C ... +75°C
Temperatura ambiente	-40°F ... +167°F
Temperatura de almacenamiento	-40°C ... +75°C
Temperatura de almacenamiento	-40°F ... +167°F
Altura máx.	< 2000 m
Altura máx. en pies	< 6562 ft
Máx. humedad relativa del aire	95 % (sin condensación)
Compatibilidad electromagnética	Comprobada según las siguientes normas y reglamentos: EN 61326 (IEC 61000-4-1...6 y 11, EN 55022 clase B), NAMUR NE 21

### Datos mecánicos

Carcasa de campo	sin, montaje raíles DIN
Tipo de conexión trunk	Bornes de rosca
Terminales de conexión	de 3 polos (+, -, apantallamiento)
Conexión toma de tierra	Raíl de protección, en borne "s" (perno de tierra M6)
Conexión unifilar rígida	Trunk 0,2 ... 4 mm <sup>2</sup> Spurs 0,2 ... 4 mm <sup>2</sup>
Conexión unifilar flexible	Trunk 0,25 ... 2,5 mm <sup>2</sup> Spurs 0,25 ... 2,5 mm <sup>2</sup>
Conexión unifilar flexible con casquillo	Trunk 0,25 ... 2,5 mm <sup>2</sup> Spurs 0,25 ... 2,5 mm <sup>2</sup>
Grado de protección (IP) (IEC 60529)	Envoltente IP30 Bornes IP20 Ex e
Carcasa del módulo	PA 6.6
Resistencia al fuego (UL 94)	HB
Categoría de emisiones	Corresponde a G3
Anchura	208,5 mm
Anchura de montaje en pulgadas	8,21 in
Altura	82 mm
Profundidad	128,2 mm
Profundidad en pulgadas	5,05 in
Profundidad de montaje en pulgadas	3,23 in
Peso	920 g

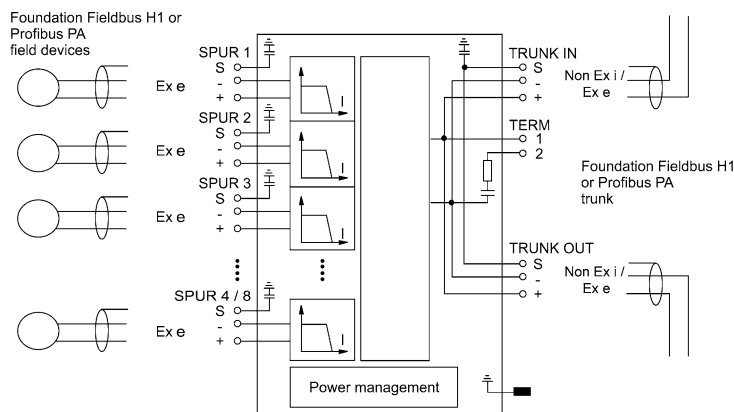
### Datos mecánicos

Peso	2,03 lb
------	---------

### Montaje / Instalación

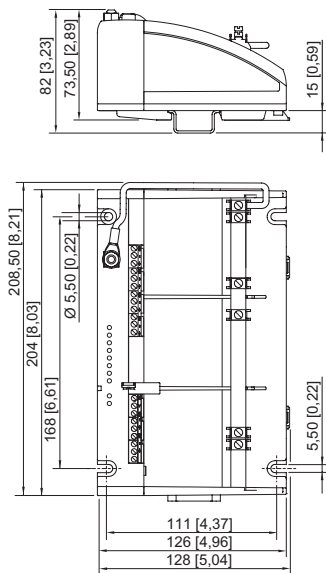
Tipo de montaje	en riel DIN NS 35/15 (DIN EN 60715) en placa de montaje (4 tornillos M5)
Par de apriete	2,6 Nm
Posición de montaje	horizontal vertical

### Gráficos técnico – Se reserva el derecho a modificaciones



Esquema de conexiones 9411/11

### Esquema de medida (todas las medidas en [pulgadas]) – Se reserva el derecho a modificaciones



Acoplamiento de dispositivo de campo, 4 pistas, sin envoltorio

### Accesorios

#### Cable para bus de campo Foundation, PROFIBUS PA

	Tipo de cable:	O2YS (St+Ce)Y-fl	N° de art. 169328
	Color (revestimiento):	azul	
Ámbito de aplicación:		uso universal	
FISCO, marcado UL, resistente a la luz solar, resistente al aceite, retardante de llama			

## Tecnología de redes



Tecnología de bus de campo | Sbus Acoplamiento de dispositivo de campo de 4 pistas para zona 1 Ex e

9411/11-210-30 N° de art. 161849

### Cable para Foundation Fieldbus, PROFIBUS PA

N° de art.

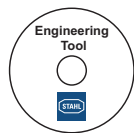


Tipo de cable: O2YS(St+Ce)Y-fl  
Color (revestimiento): naranja  
Ámbito de aplicación: uso universal  
FISCO, marcado UL, resistente a la luz solar, resistente al aceite, retardante de llama

169329

### Feldbus Wizard Engineering Tool

N° de art.



Engineering Tool para la planificación de segmentos de bus de campo Foundation Fieldbus o Profibus PA  
Descarga en [r-stahl.com](http://r-stahl.com)

### Kit de barra de toma de tierra para 4 pistas

N° de art.



Barra de toma de tierra 9411 con abrazadera de muelle

202774

Nos reservamos el derecho a modificar los datos técnicos, las dimensiones, los pesos, las construcciones y las opciones de entrega.