



- Para Ethernet 100BASE-TX-IS de 4 hilos con seguridad intrínseca en Zona 1
- Para cables de fibra óptica de Clase 1 (IEC 60825-1) en Zona 1
- Admite comunicación Ethernet de 100 Mbit/s
- Alcance hasta 2 km (modo múltiple) / hasta 30 km (modo simple)
- Puesta en servicio fácil, no requiere configuración
- Instalación en Zona 1, 2 o en área segura

### MY R. STAHL 9723A



Los convertidores de medios Ethernet para instalación en Zona 1 se utilizan para convertir y separar galvánicamente una Ethernet intrínsecamente segura a través de cable de cobre/CAT (TX) a Ethernet óptica a través de fibra óptica (FX).

La señal Ethernet de cobre está diseñada en el tipo de protección contra ignición de seguridad intrínseca "ia", la señal Ethernet óptica corresponde a la clase 1 según IEC 60825- 1. Ambas interfaces son aptas para funcionar en áreas peligrosas de las zonas 1 y 2. De este modo, los cables Ethernet industriales y las fibras ópticas también pueden utilizarse en áreas potencialmente explosivas y pueden enchufarse y desenchufarse durante el funcionamiento (Hot Plug).

Debido a la limitada longitud de cable de Ethernet de cobre (máx. 100 m), el convertidor de medios es especialmente adecuado para el funcionamiento del sistema de E/S remotas IS1+ y permite longitudes de transmisión de varios kilómetros.

## Datos técnicos

### Protección contra explosiones

Aplicaciones (zonas)	1, 2
Interfaz Ex zona	0, 1, 2
Homologación IECEx gas	IECEX TUR 23.0049 X
IECEX Protección contra explosiones de gas	Ex eb ib mb [ia Ga] IIC T4 Gb
Homologación IECEx polvo	IECEX TUR 23.0049 X
IECEX protección contra explosiones de polvo	[Ex ia Da] IIIC
Homologación ATEX gas	TÜV 23 ATEX 9059 X
ATEX protección contra explosiones de gas	⊕ II 2 (1) G Ex eb ib mb [ia Ga] IIC T4 Gb
Homologación ATEX polvo	TÜV 23 ATEX 9059 X
ATEX protección contra explosiones de polvo	⊕ II (1) D [Ex ia Da] IIIC
Certificaciones	ATEX (TUR), IECEx (TUR)

### Datos de seguridad

Tensión máxima $U_o$	3,75 V
Corriente máxima $I_o$	2 A
Capacidad exterior máxima admisible $C_o$ para IIC	5,5 $\mu$ F
Inductancia exterior máxima admisible $L_o$ para IIC	12,8 $\mu$ H

#### Datos de seguridad

Capacidad exterior máxima admisible $C_o$ para IIB	46 $\mu$ F						
Inductancia exterior máxima admisible $L_o$ para IIB	48,8 $\mu$ H						
Capacidad exterior máxima admisible $C_o$ para IIIC	14 $\mu$ F						
Inductancia exterior máxima admisible $L_o$ para IIIC	48,8 $\mu$ H						
Capacidad interna	0 $\mu$ F						
Inductancia interna	200 nH						
Tensión máx. $U_i$ (entrada)	5 V						
Tensión máxima de seguridad técnica	60 V						
Potencia máx. de radiación fibra óptica	15 mW (Class 1)						
Zona de interfaz de fibra óptica	1, 2						
Límites de seguridad intrínseca inductancia $L_o$ /capacidad $C_o$	Comúnmente conectables inductancia $L_o$ / capacidad $C_o$						
IIC	$L_o$ [mH]	12,800 $\mu$ H	9,800 $\mu$ H	4,800 $\mu$ H	1,800 $\mu$ H	0,800 $\mu$ H	
	$C_o$ [ $\mu$ F]	3,600 $\mu$ F	4,200 $\mu$ F	5,500 $\mu$ F	5,500 $\mu$ F	5,500 $\mu$ F	
IIB	$L_o$ [mH]	48,800 $\mu$ H	19,800 $\mu$ H	9,800 $\mu$ H	4,800 $\mu$ H	1,80 $\mu$ H	0,80 $\mu$ H
	$C_o$ [ $\mu$ F]	14 $\mu$ F	23 $\mu$ F	35 $\mu$ F	46 $\mu$ F	46,000 $\mu$ F	46,00 $\mu$ F
IIIC	$L_o$ [mH]	19,800 $\mu$ H	9,800 $\mu$ H	4,800 $\mu$ H	1,800 $\mu$ H	0,80 $\mu$ H	
	$C_o$ [ $\mu$ F]	23 $\mu$ F	35 $\mu$ F	46 $\mu$ F	46 $\mu$ F	46,000 $\mu$ F	

#### Datos eléctricos

Velocidad de transmisión	100 Mbit/s
Interfaz 1	1 puerto, 100BASE-FX SM LC
Modelo interfaz 1	Clase 1 (IEC 60825-1)
Longitud de onda de fibra óptica	1310 nm
Tipo de fibra óptica	Modo simple
Amortiguación de fibra óptica	0,3 dB/km
Ancho de banda de fibra óptica	3,5 ps/nm * km
Tipo de conexión fibra óptica	Conector enchufable LC
Sección transversal de fibra óptica	9 ... 125 $\mu$ m [OS1, OS2]
Presupuesto óptico de fibra óptica	16 dB
Distancia de transmisión fibra óptica	30 km
Interfaz 2	1 Port, 100BASE-TX-IS, RJ45
Modelo interfaz 2	Ex ia (100BASE-TX-IS)
Puerto de interfaz Ethernet	RJ45 (EIA/TIA 568B)
Longitud de transmisión	hasta 100 m (Cat5e o mejor)
Modo de operación	Semidúplex, dúplex integral Auto-MDI(X)

#### Alimentación auxiliar

Tensión nominal	24 V CC
Rango de tensión CC	19,2 ... 32 V CC
Alimentación	Terminal de resorte de 3 polos
Toma máxima de corriente	120 mA

#### Salida

Corriente nominal máx. In salida	204 mA
----------------------------------	--------

#### Condiciones ambientales

Temperatura ambiente	-40 °C ... +75 °C
Temperatura de almacenamiento	-40 °C ... +80 °C
Humedad relativa máxima	< 95 % (sin formación de condensado)
Utilización en altura	< 2000 m

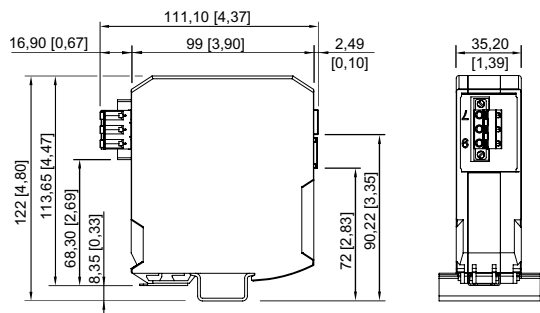
#### Datos mecánicos

Grado de protección (IP)	IP30
Categoría de emisiones	Corresponde a G3
Material del envoltorio	PA 6.6
Sección transversal de conexión	0.08 ... 2.5 mm <sup>2</sup>
Peso	350 g
Peso	0,77 lb

#### Montaje / Instalación

Tipo de montaje	en raíl DIN 35 mm
Par de apriete	0,5 N · m
Posición de montaje	horizontal vertical

#### Esquema de medida (todas las medidas en [pulgadas]) – Se reserva el derecho a modificaciones



Nos reservamos el derecho a modificar los datos técnicos, las dimensiones, los pesos, las construcciones y las opciones de entrega.